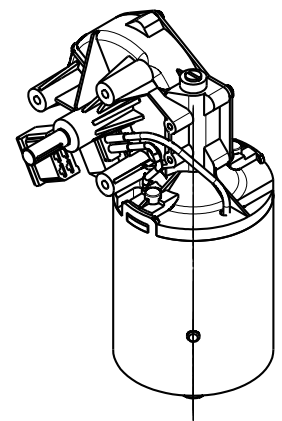
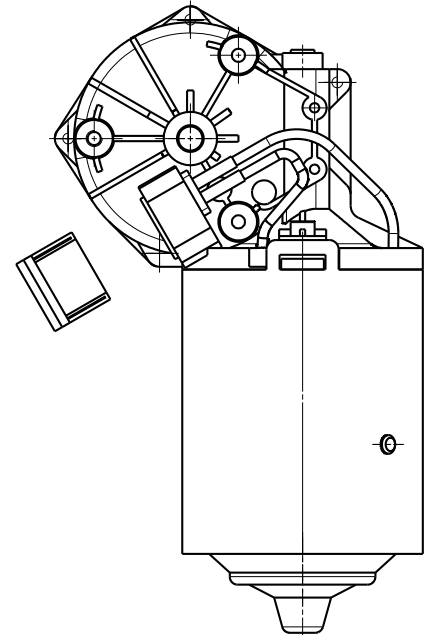
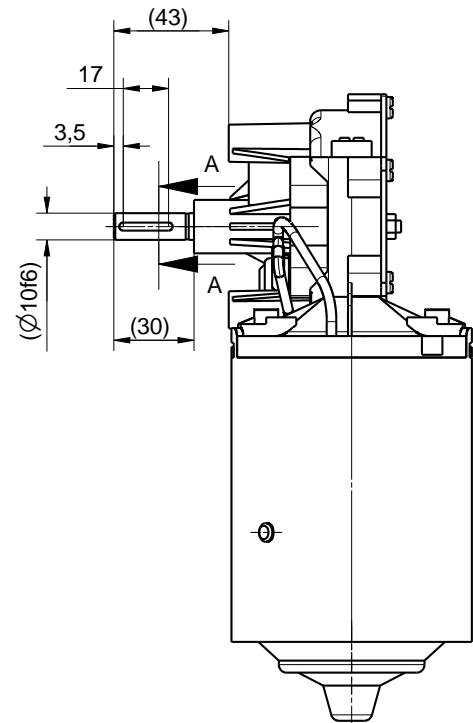
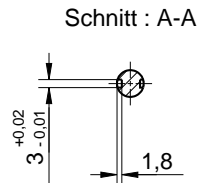


1 2 3 4 5 6 7 8

A
B
C
D
E
F

A
B
C
D
E
F



Mitgeltende Dokumente:
 Zeichnung 402301 (402340)

URHEBERSCHUTZ NACH DIN 34

				Maßstab	
				Werkstoff / Rohteil	
				Benennung	
Zust.	Änderung			Datum	Name
2012	Datum	Name			
Bearb.	20.03.	Kornberger			
Gepr.	22.03.2012	Mi.Ott			
				Zg.Nr.	
				402340-7	
				Blatt	



Ott GmbH & Co.KG
 D-78652 Deiflingen
 Tel.:0049-07420-93990

Allgemeintoleranz
 ISO 2768 - m

1 2 3 4 5 6 7 8