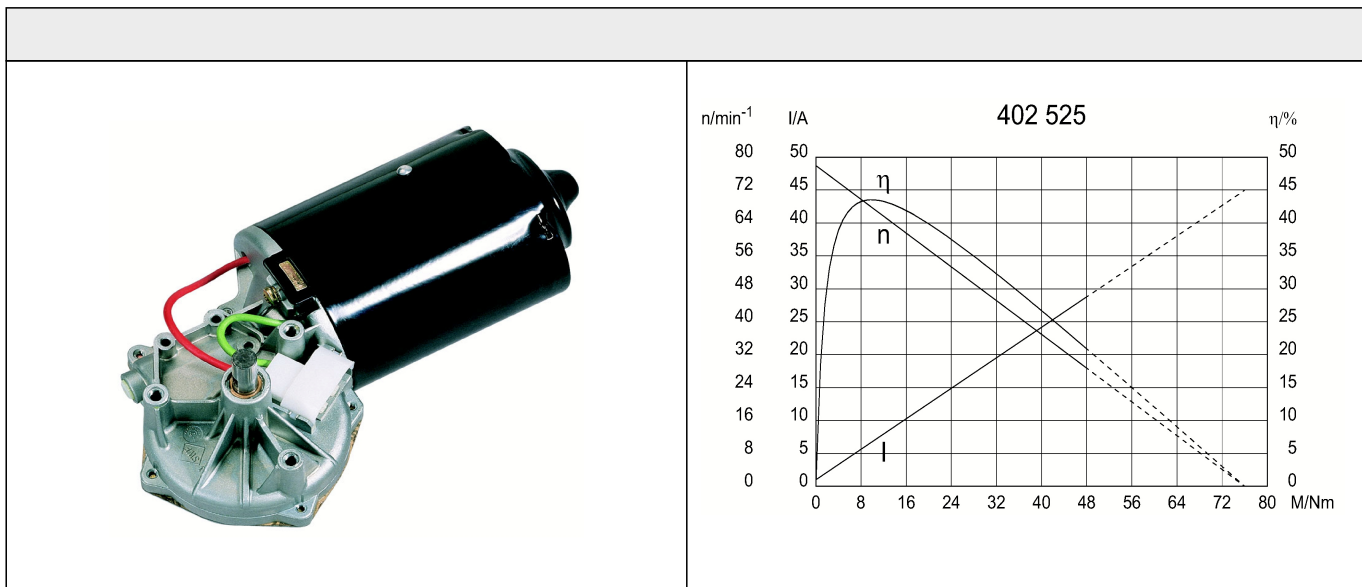
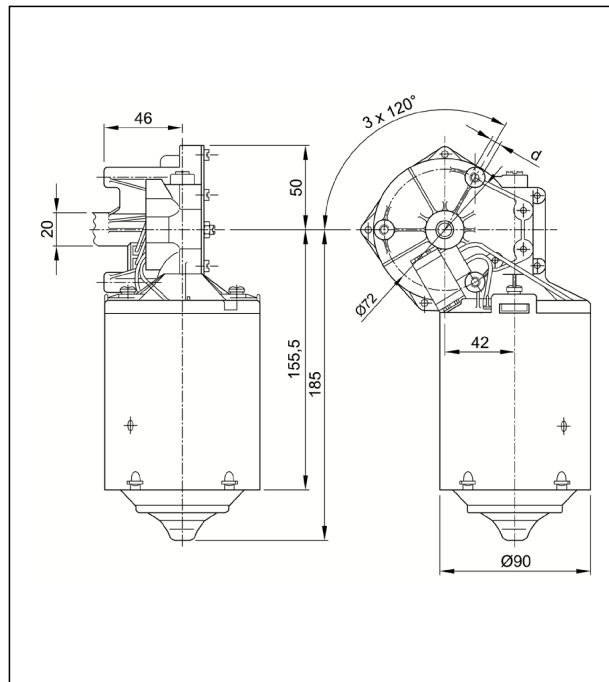
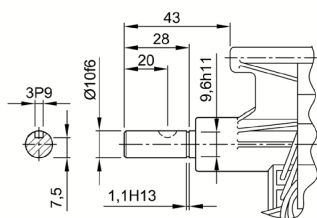


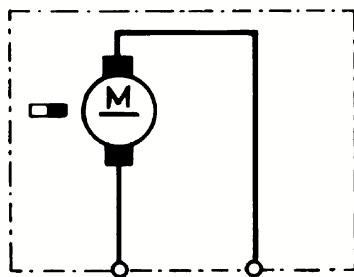
Technische Daten			
Nennspannung	$U_N$	[Volt]	24
Leerlaufdrehzahl	$n_0$	[min <sup>-1</sup> ]	78
Nenn Drehmoment	$M_N$	[Nm]	8,00
Einschaltdauer		%	
Ein		[min]	
Anlaufmoment	$M_A$	[Nm]	70,00
Getriebeübersetzung			46:1
Ankerwiderstand	2Lamellen	R	mOhm 500
	4Lamellen	R	mOhm 400
Zahnradwerkstoff			Hartgewebe
Hall IC			
Impulse/Umdrehung Antriebswelle			
Ausgangskanäle			
Bemerkung			d= M6 x 16
Schutzart			IP20
Gewicht		[kg]	2,90



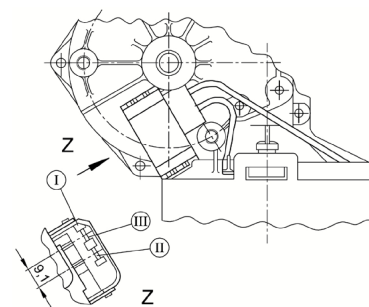
Abtriebswelle W278



Schaltbild S28



Anschluss K242



I Flachsteckerenden 6,3 x 0,8 DIN 46 244

II Stecker 53