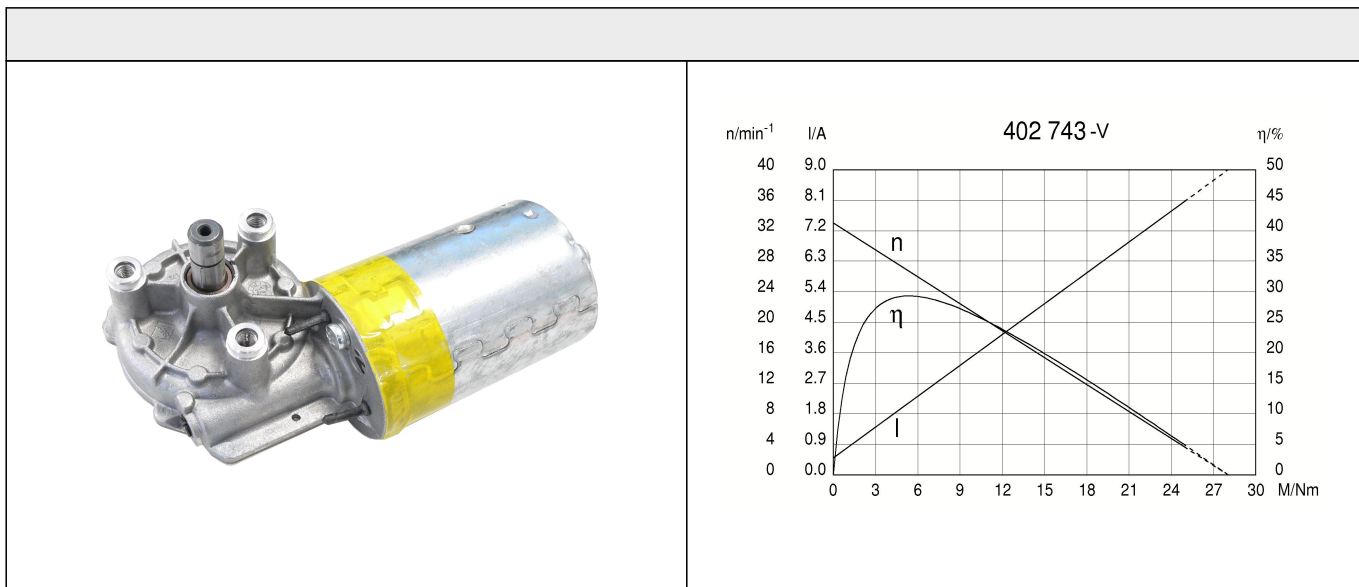
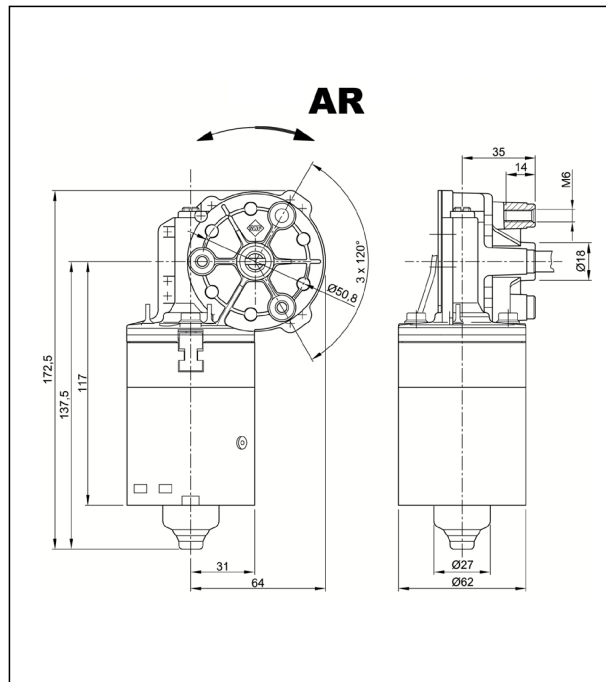
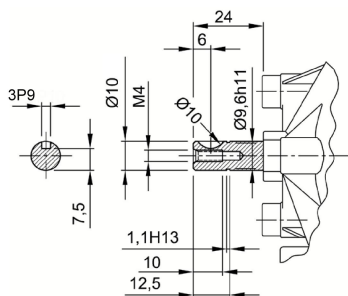


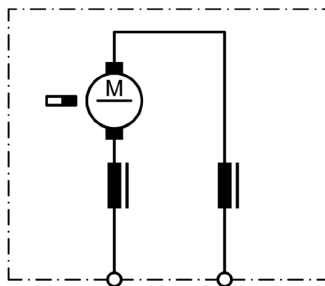
Technische Daten			
Nennspannung	$U_N$	[Volt]	24
Leerlaufdrehzahl	$n_0$	[min <sup>-1</sup> ]	33
Nenn Drehmoment	$M_N$	[Nm]	4,00
Einschaltdauer		%	
Ein		[min]	
Anlaufmoment	$M_A$	[Nm]	26,00
Getriebeübersetzung			69:1
Ankerwiderstand	2Lamellen	R	mOhm 2200
	4Lamellen	R	mOhm 2000
Zahnradwerkstoff			Kunststoff
Hall IC			
Impulse/Umdrehung Antriebswelle			
Ausgangskanäle			
Bemerkung		B-Lager und Abtriebslager Bronzelager	
Schutzart			IP30
Gewicht		[kg]	1,2



Abtriebswelle W36



Schaltbild S27



Anschluss K191

