

1 2 3 4 5 6 7 8

A

B

C

D

E

F

A

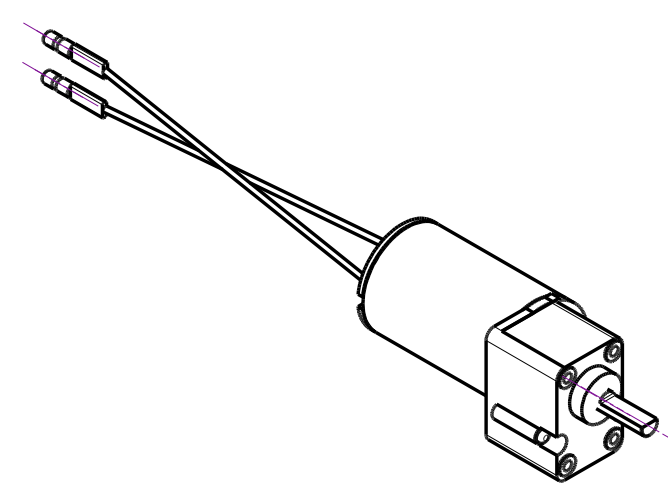
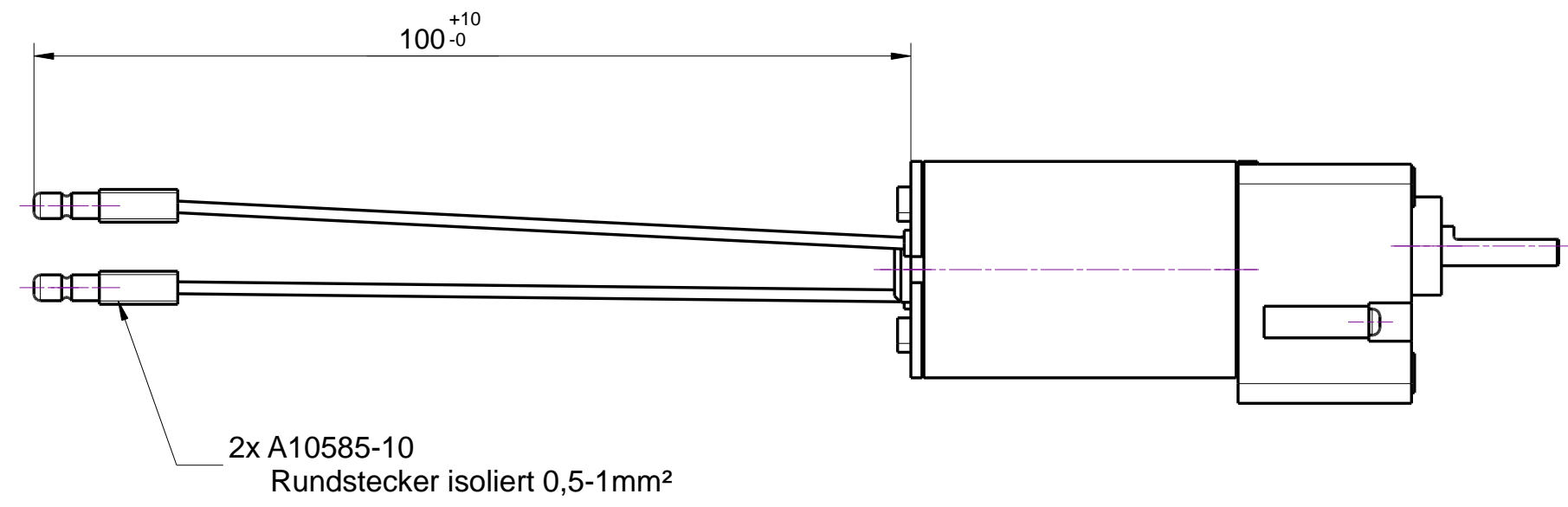
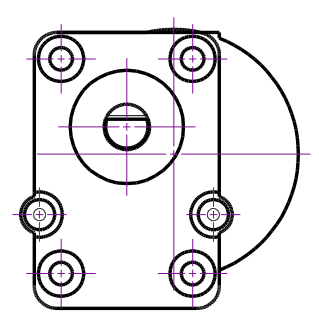
B

C


D

E

F



Mitgeltende Dokumente:
Zeichnung 402757

				Maßstab		
				Werkstoff / Rohteil		
				Benennung		
				Getriebemotor GMAG 12V mod. mit Rundstecker		
				Zg.Nr.		Blatt
				402757-01		
Zust.		Änderung		Datum		Name
2017		Datum		Name		
Bearb.		03.03.		Kornberger		
Gepr.		03.03.2017		Ma.Ott		
Allgemeintoleranz				 www.ott-antriebe.de Ott GmbH & Co.KG D-78652 Deißlingen Tel.:0049-07420-93990		
ISO 2768 - m						

URHEBERSCHUTZ NACH DIN 34

1 2 3 4 5 6 7 8