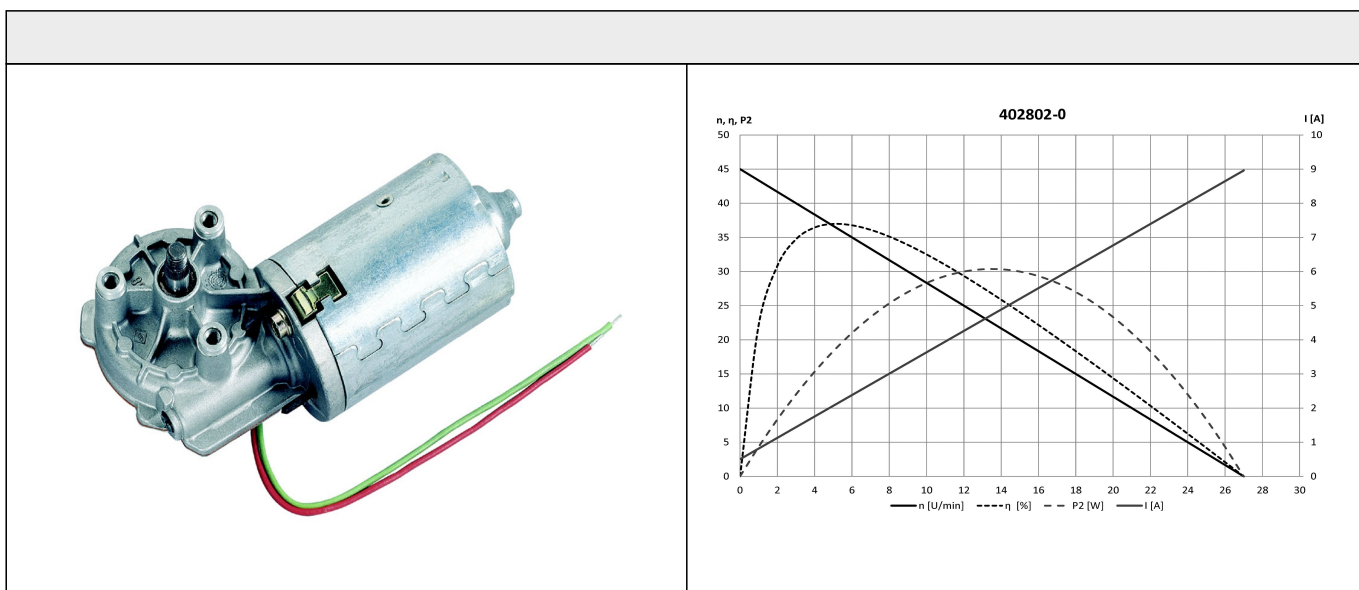
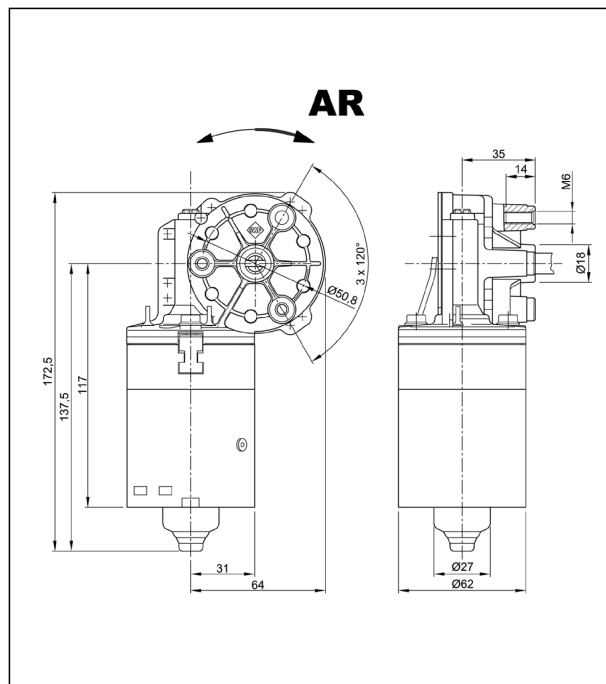
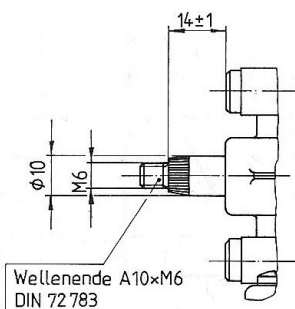


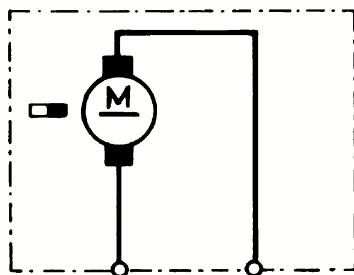
Technische Daten			
Nennspannung	U_N	[Volt]	24
Leerlaufdrehzahl	n_0	[min ⁻¹]	50
Nenn Drehmoment	M_N	[Nm]	4,00
Einschaltdauer		%	
Ein		[min]	
Anlaufmoment	M_A	[Nm]	26,00
Getriebeübersetzung			55:1
Ankerwiderstand	2Lamellen	R	mOhm 2200
	4Lamellen	R	mOhm 2000
Zahnradwerkstoff			Kunststoff
Hall IC			
Impulse/Umdrehung Antriebswelle			
Ausgangskanäle			
Bemerkung			
Schutzart			
Gewicht		[kg]	1,2



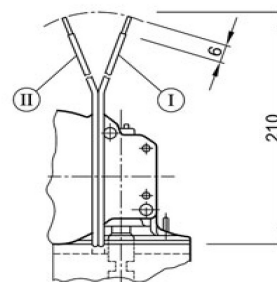
Abtriebswelle W63



Schaltbild S28



Anschluss K178



I rot
II grün