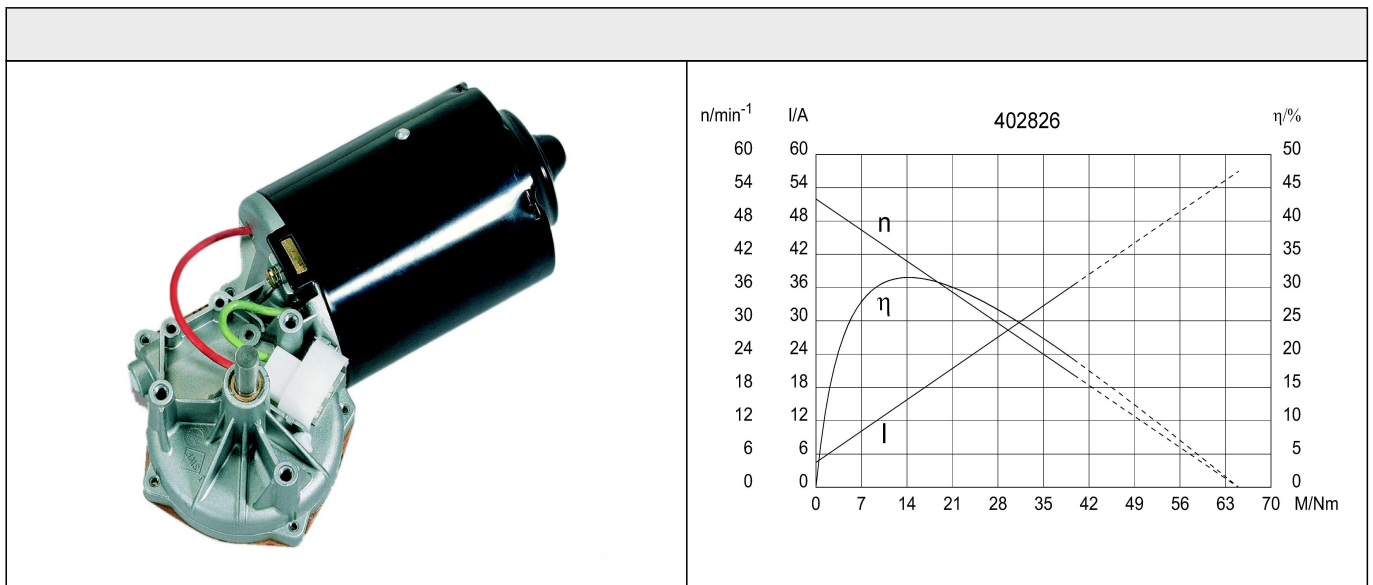
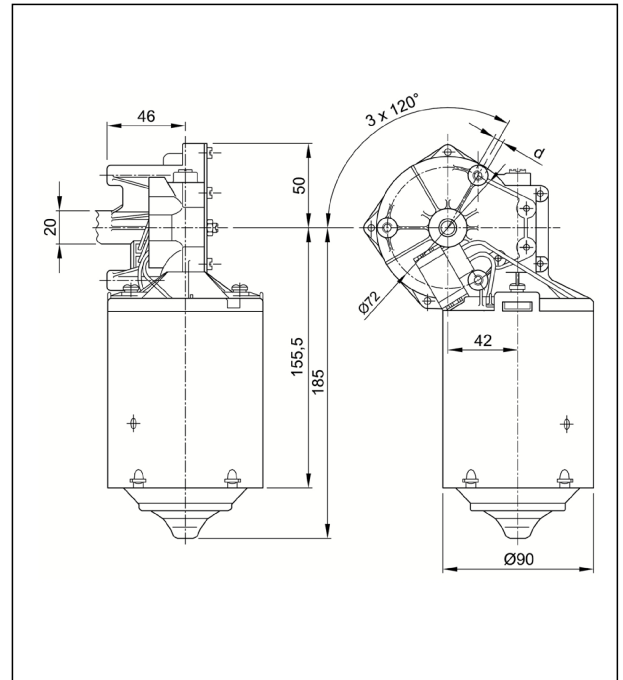
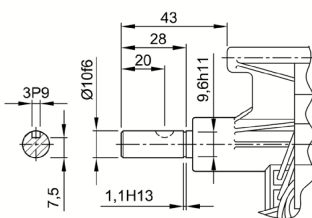


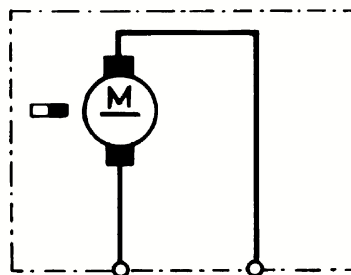
Technische Daten			
Nennspannung	U_N	[Volt]	12
Leerlaufdrehzahl	n_0	[min ⁻¹]	50
Nenn Drehmoment	M_N	[Nm]	5,00
Einschaltdauer		%	
Ein		[min]	
Anlaufmoment	M_A	[Nm]	70,00
Getriebeübersetzung			59:1
Ankerwiderstand	2Lamellen	R	mOhm 220
	4Lamellen	R	mOhm 170
Zahnradwerkstoff			Hartgewebe
Hall IC			
Impulse/Umdrehung Antriebswelle			
Ausgangskanäle			
Bemerkung			
Schutzart			IP20
Gewicht		[kg]	2,90



Abtriebswelle W278



Schaltbild S28



Anschluss K75

