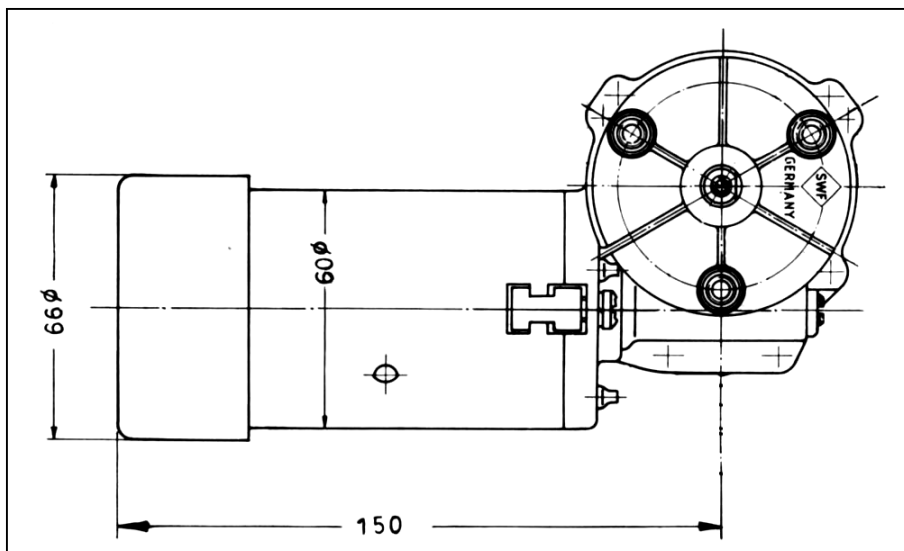
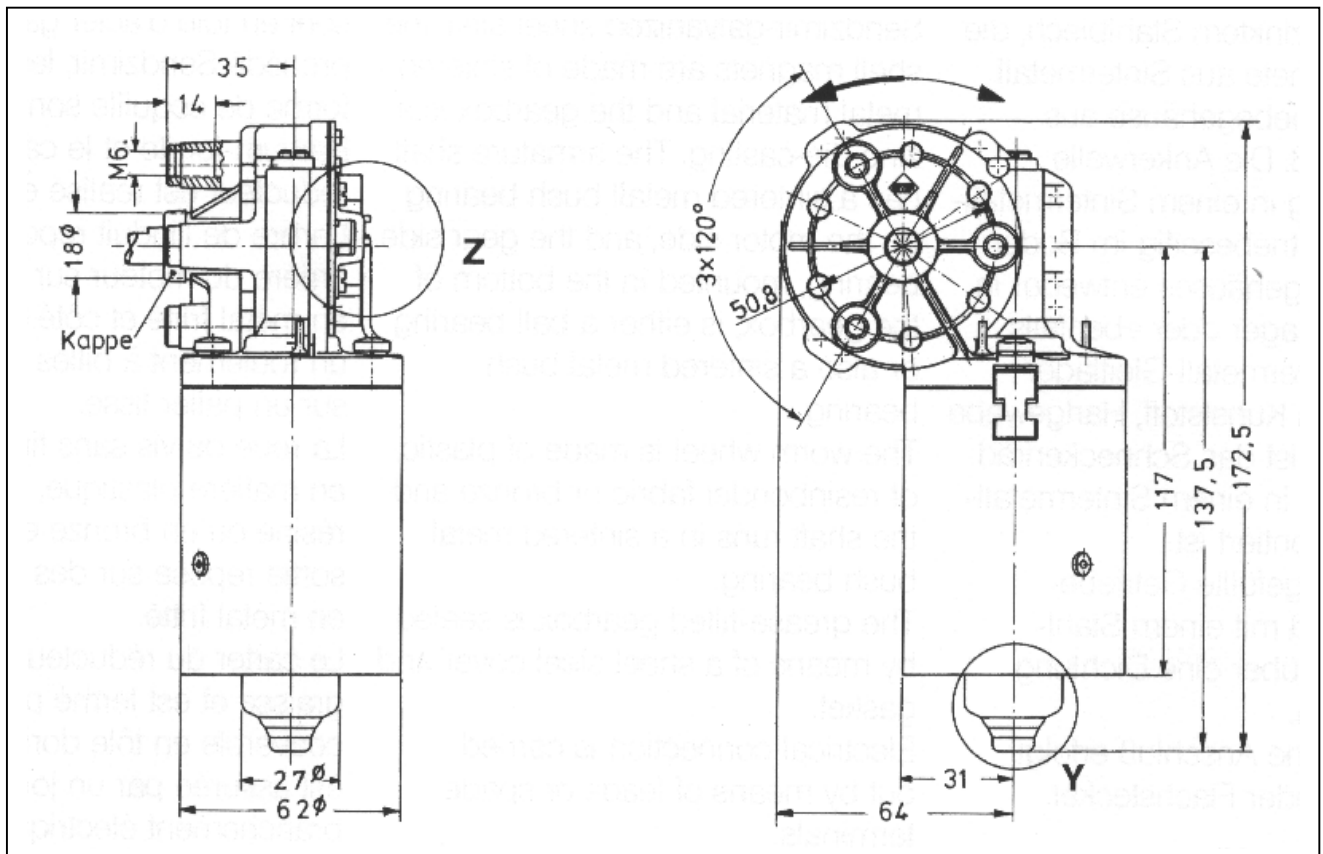


## Motor SWMK/402887-9 – Blatt 1

Typ	Nennspannung	Leerlaufdrehzahl	Nennmoment	Anzugsmoment	Getriebeunter- Setzung	Zahnräderwerkstoff	Welle	Schaltbild	Anschlussart
402887-9	24 V	50	3,5	26	55:1	KST	W37	S30	Spez.

Encoder 1 x 50 Impulse/Ankerumdrehung, 15 Volt Encoderspannung



## Motor SWMK/402887-9 – Blatt 2

