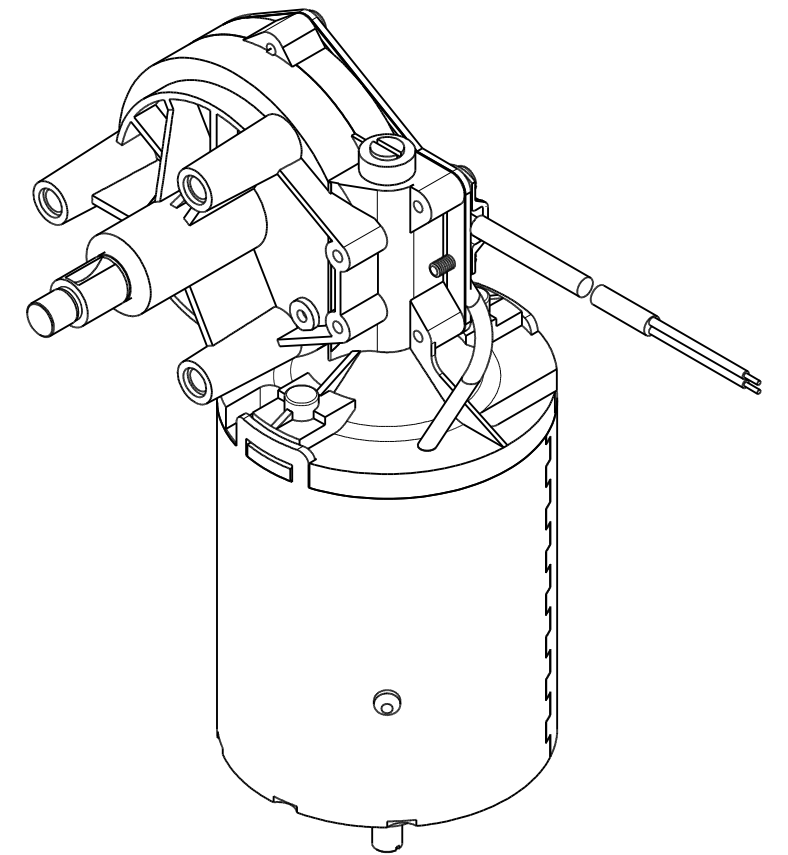
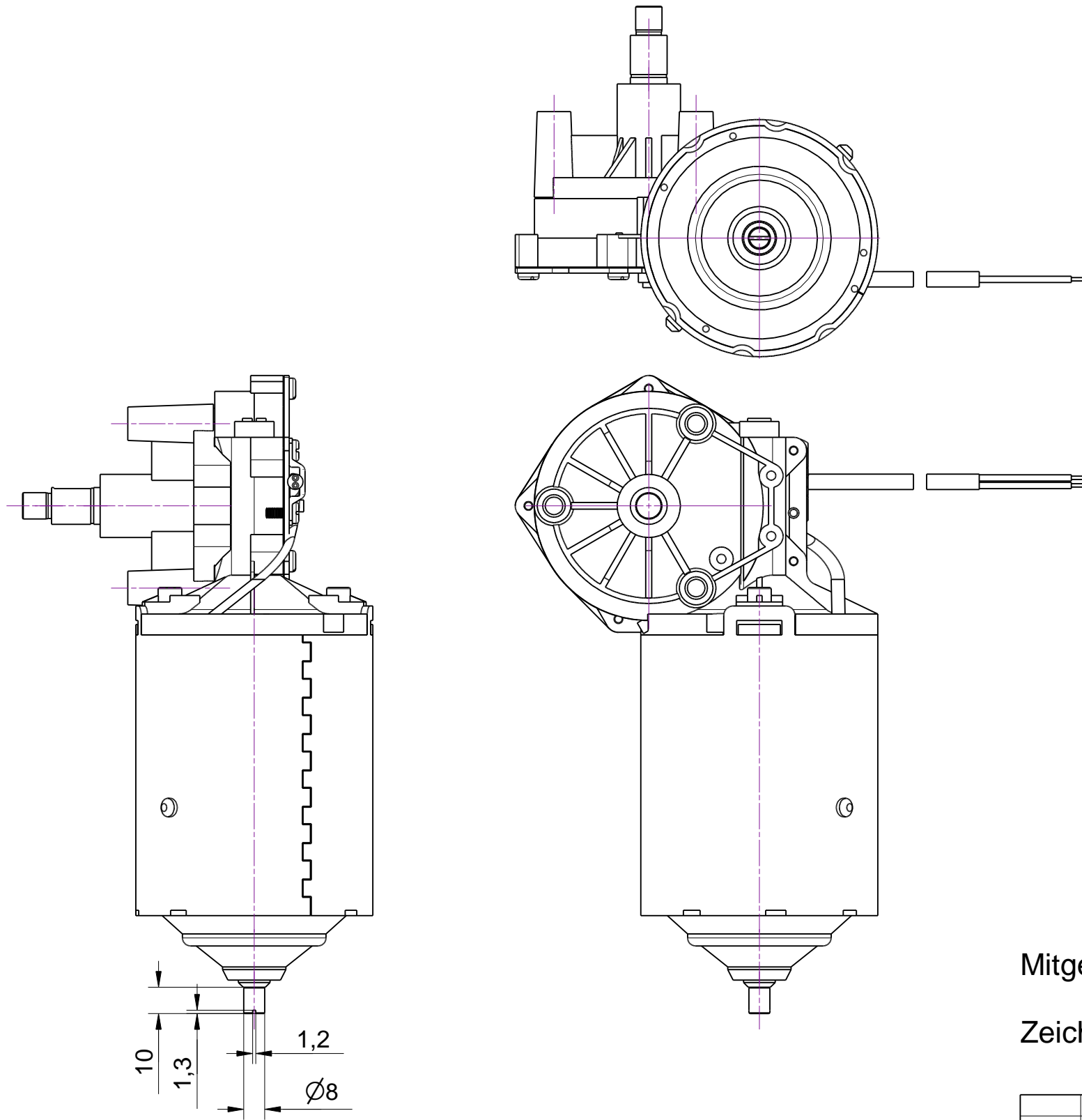


1 2 3 4 5 6 7 8


A
B
C
D
E
F

A
B
C
D
E
F



Mitgeltende Dokumente:
Zeichnung 403179-10

URHEBERSCHUTZ NACH DIN 34

				Maßstab	
				Werkstoff / Rohteil	
				Benennung	
Zust.	Änderung		Datum	Name	
2017	Datum	Name			
Bearb.	30.05.	Kornberger			
Gepr.	02.06.2017	Mi.Ott			
Allgemeintoleranz			 www.ott-antriebe.de Ott GmbH & Co.KG D-78652 Deißlingen Tel.:0049-07420-93990		
ISO 2768 - m					
				Zg.Nr.	
				403179-13	
				Blatt	

1 2 3 4 5 6 7 8