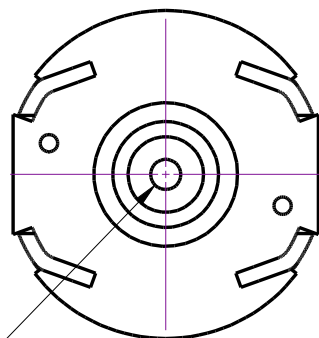


1 2 3 4 5 6 7 8

A
B
C
D
E
F

A
B
C
D
E
F

Ansicht: X



Lagerdeckel offen Ø4

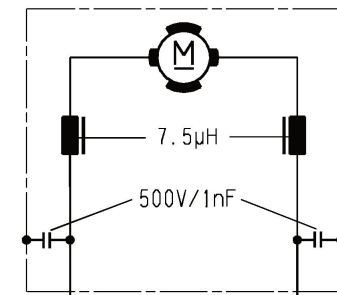
Stecker AMP365057-3
Gegenstecker AMP365058-3
Kontakte AMP928781-5
Gegenkontakte AMP 927768-1

Stecker 2 blau

Stecker 1 schwarz

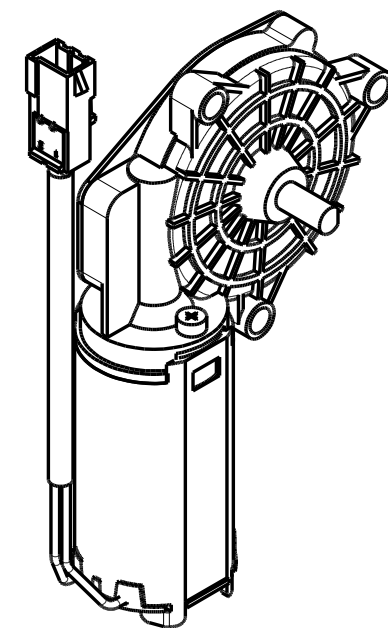
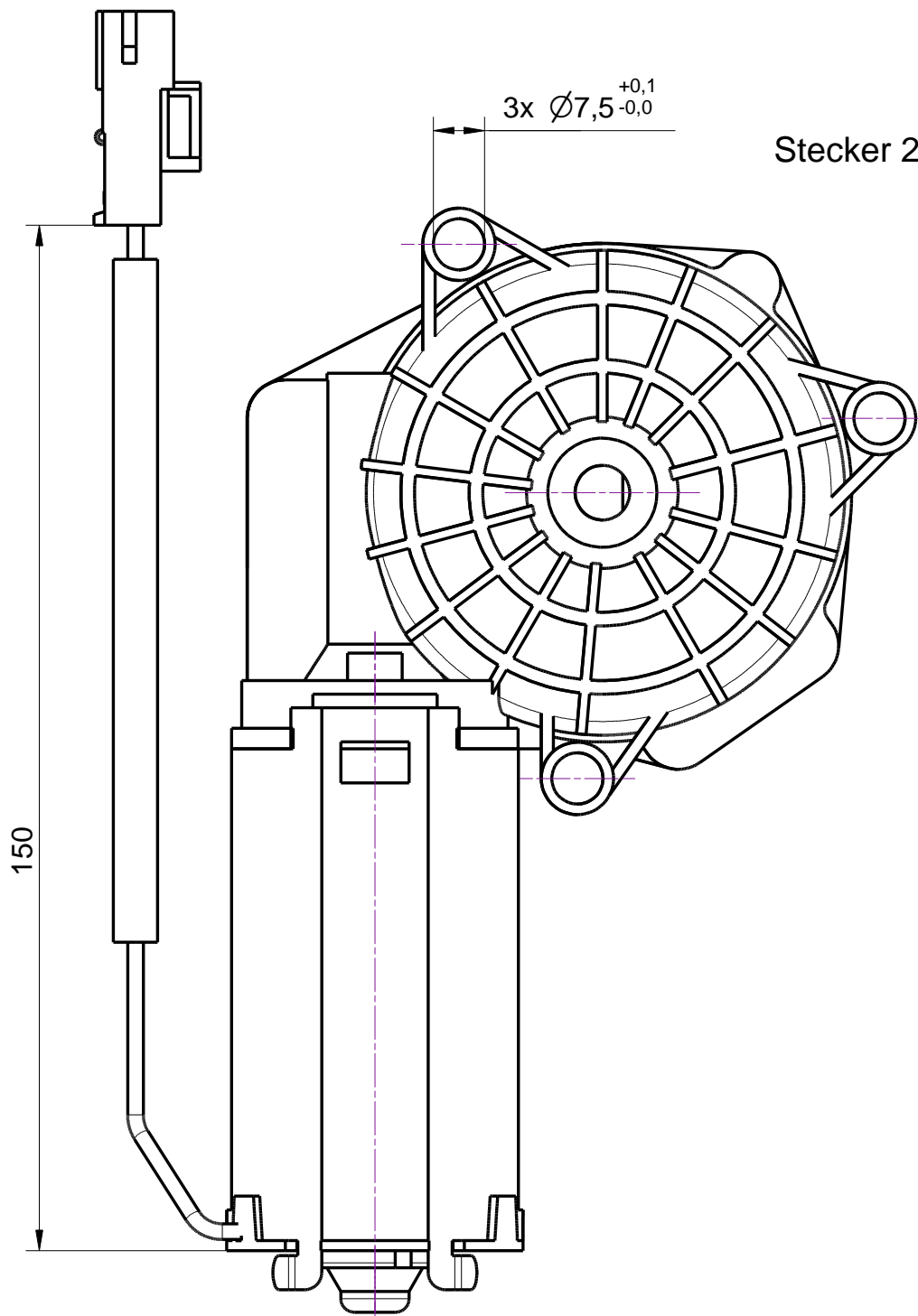
3x Ø7,5^{+0,1}_{-0,0}

SCHALTBILD MOTOR
CIRCUIT DIAGRAM MOTOR



01 SCHWARZ / BLACK 02 BLAU / BLUE

LINKSLAUF BEI + AUF 1
- AUF 2
RECHTSLAUF BEI + AUF 2
- AUF 1
CCW ROTATION WITH + TO 1
- TO 2
CW ROTATION WITH + TO 2
- TO 1



Mitgeltende Dokumente

Zeichnung 403280

URHEBERSCHUTZ NACH DIN 34

				Maßstab	
				Werkstoff / Rohteil	
				Benennung	
				Getriebemotor SWMP mod. mit Kabelsatz	
				Zg.Nr.	
				403280-04	
				Blatt	
Zust.		Änderung		Datum Name	
2015		Datum		Name	
Bearb.		09.01.		Kornberger	
Gepr.		09.01.		M.Keller	
Allgemeintoleranz				Ott	
ISO 2768 - m				www.ott-antriebe.de	
				Ott GmbH & Co.KG	
				D-78652 Deißlingen	
				Tel.:0049-07420-93990	

1 2 3 4 5 6 7 8

X ↑