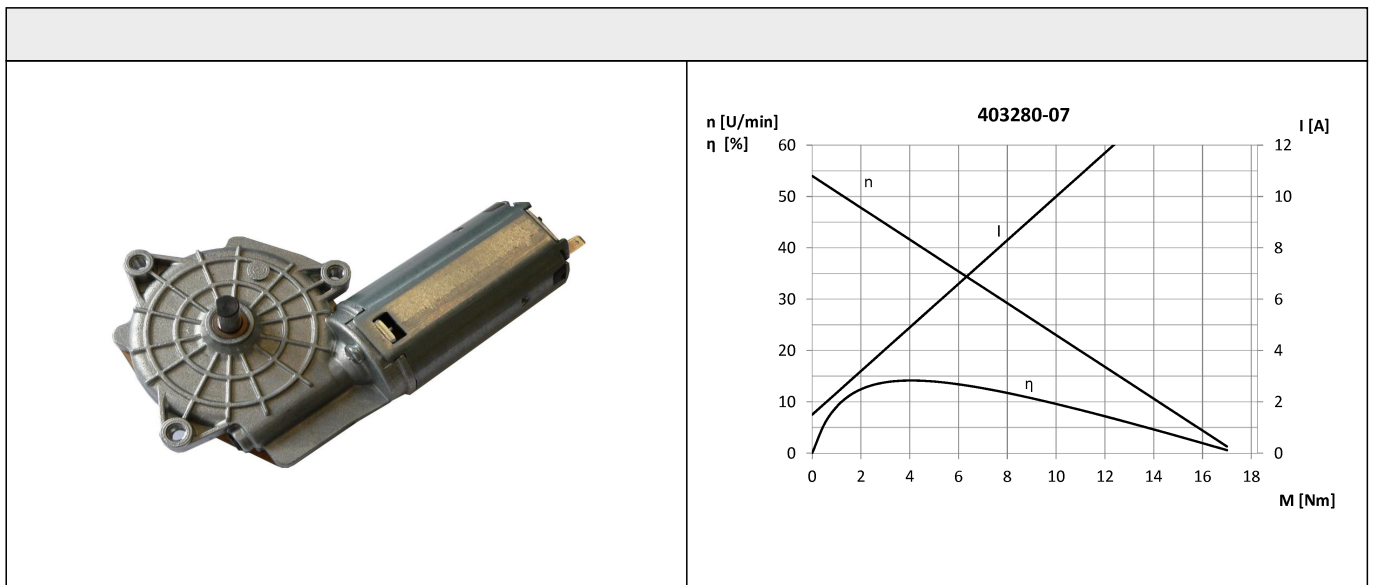
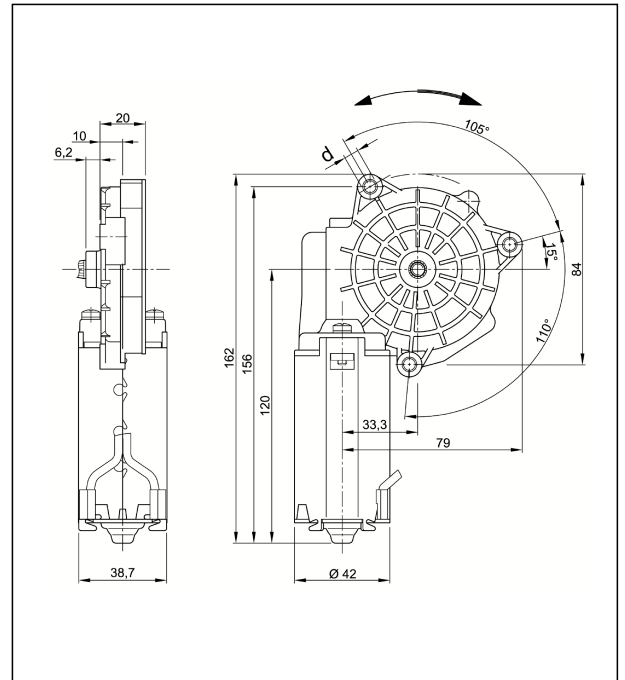
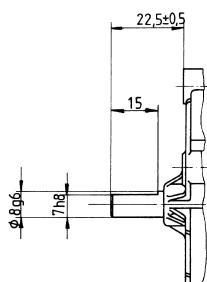


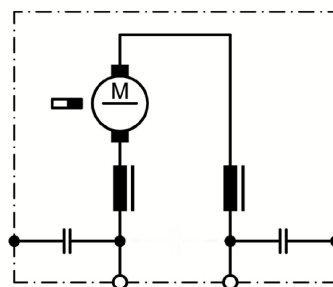
Technische Daten			
Nennspannung	$U_N$	[Volt]	24
Leerlaufdrehzahl	$n_0$	[min <sup>-1</sup> ]	54
Nenn Drehmoment	$M_N$	[Nm]	2,00
Einschaltdauer		%	
Ein		[min]	
Anlaufmoment	$M_A$	[Nm]	16,50
Getriebeübersetzung			85:1
Ankerwiderstand	2Lamellen	R	mOhm 3300
	4Lamellen	R	mOhm 2800
Zahnradwerkstoff			Kunststoff
Hall IC			
Impulse/Umdrehung Antriebswelle			
Ausgangskanäle			
Bemerkung			d = 7,5
Schutzart			IP30
Gewicht		[kg]	0,71



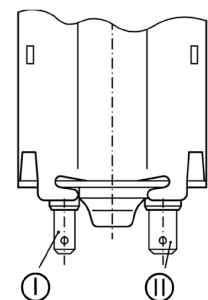
Abtriebswelle W45



Schaltbild S30



Anschluss K117



- I Flachsteckerenden  
4,8 x 0,8 DIN 46 244
- II Flachsteckerenden  
6,3 x 0,8 DIN 46 244