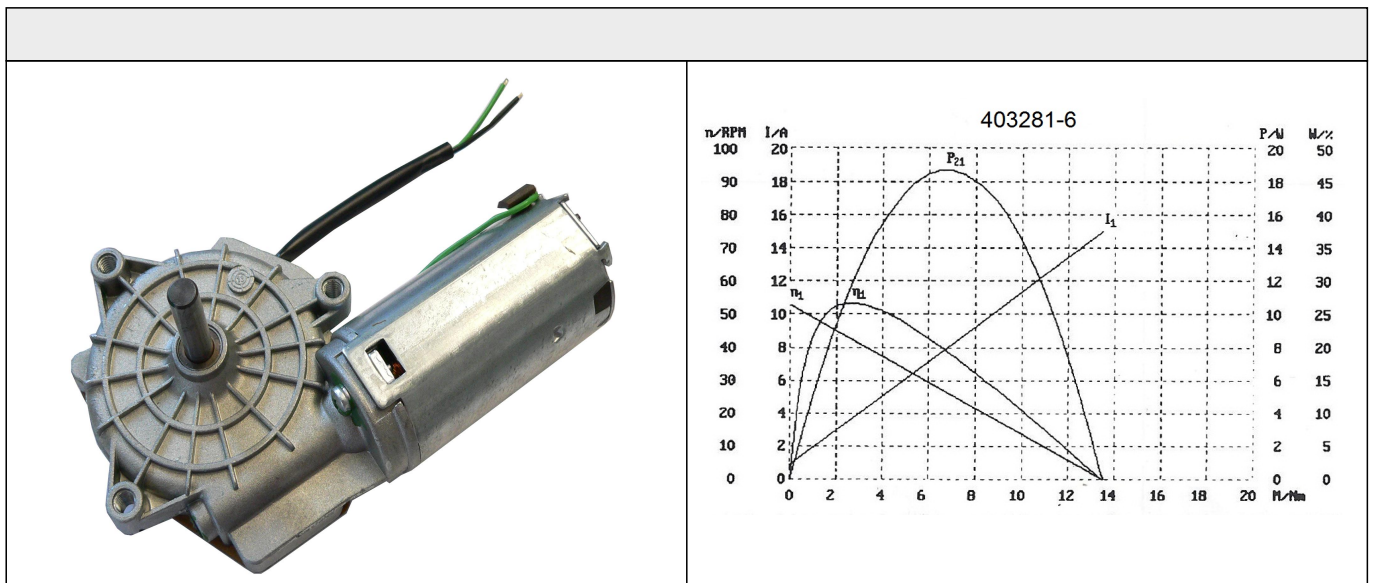
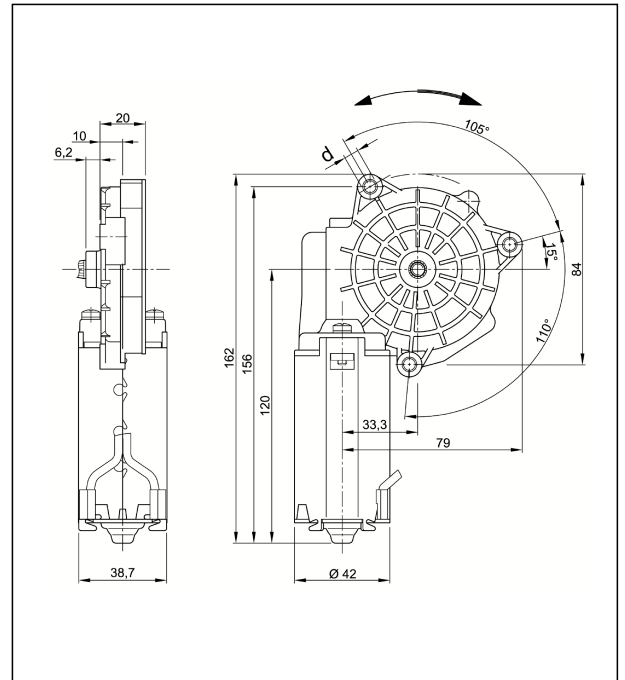
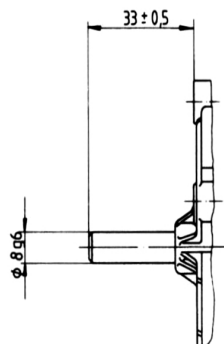


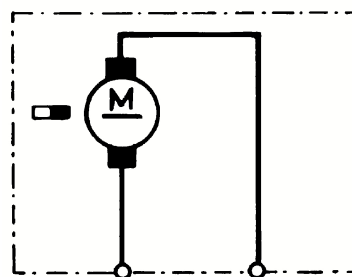
Technische Daten			
Nennspannung	U_N	[Volt]	12
Leerlaufdrehzahl	n_0	[min ⁻¹]	52
Nenn Drehmoment	M_N	[Nm]	1,30
Einschaltdauer		%	
Ein		[min]	
Anlaufmoment	M_A	[Nm]	13,00
Getriebeübersetzung			85:1
Ankerwiderstand	2Lamellen	R	mOhm 900
	4Lamellen	R	mOhm 800
Zahnradwerkstoff			Kunststoff
Hall IC			
Impulse/Umdrehung Antriebswelle			
Ausgangskanäle			
Bemerkung		d=M6; Kugellager	
Schutzart			IP30
Gewicht		[kg]	0,71



Abtriebswelle W13



Schaltbild S28



Anschluss K32

