

1 2 3 4 5 6 7 8

A

B

C

D

E

F

A

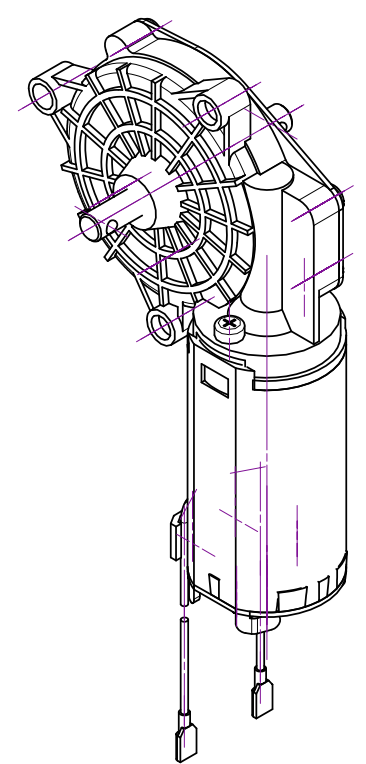
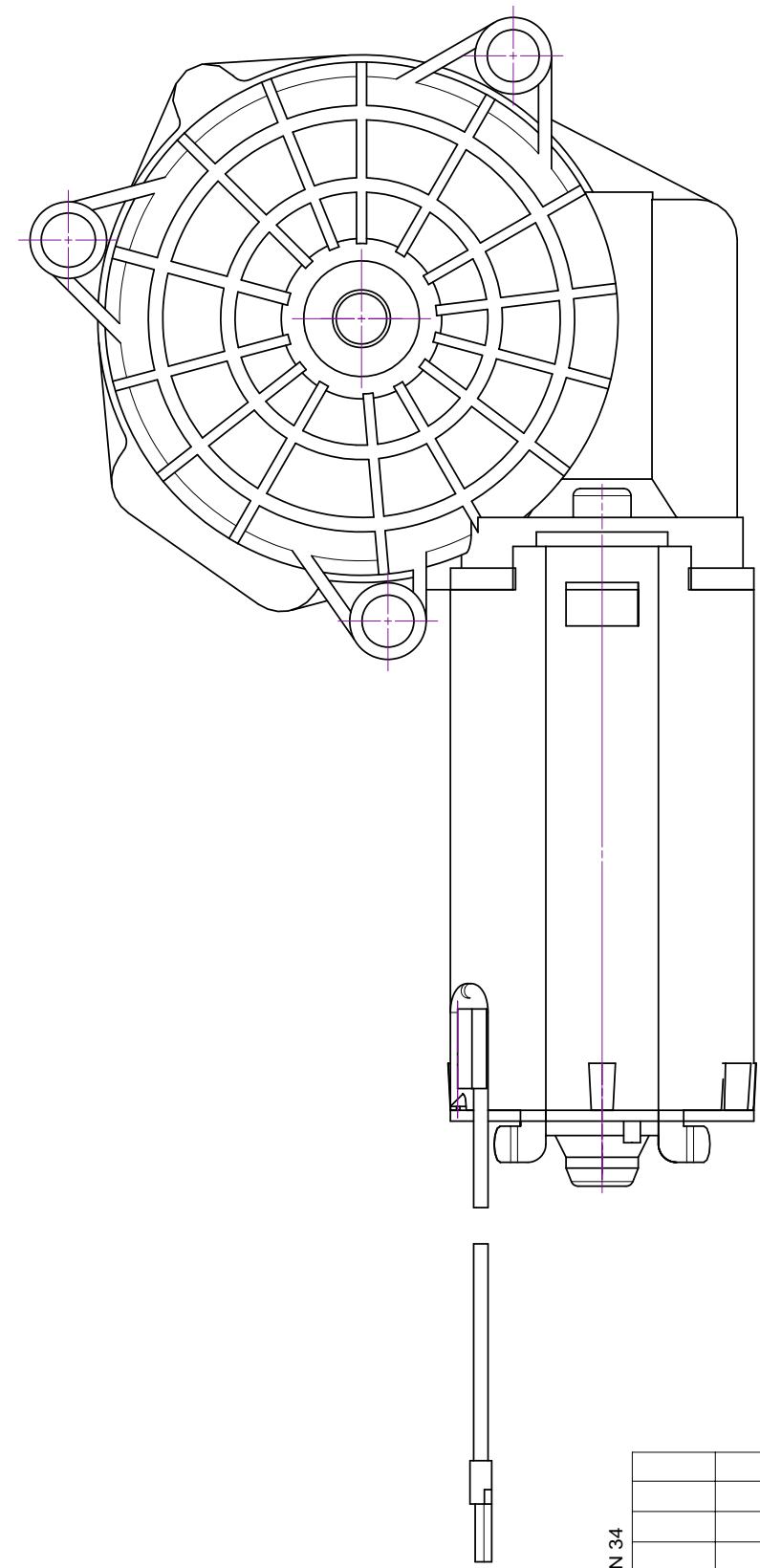
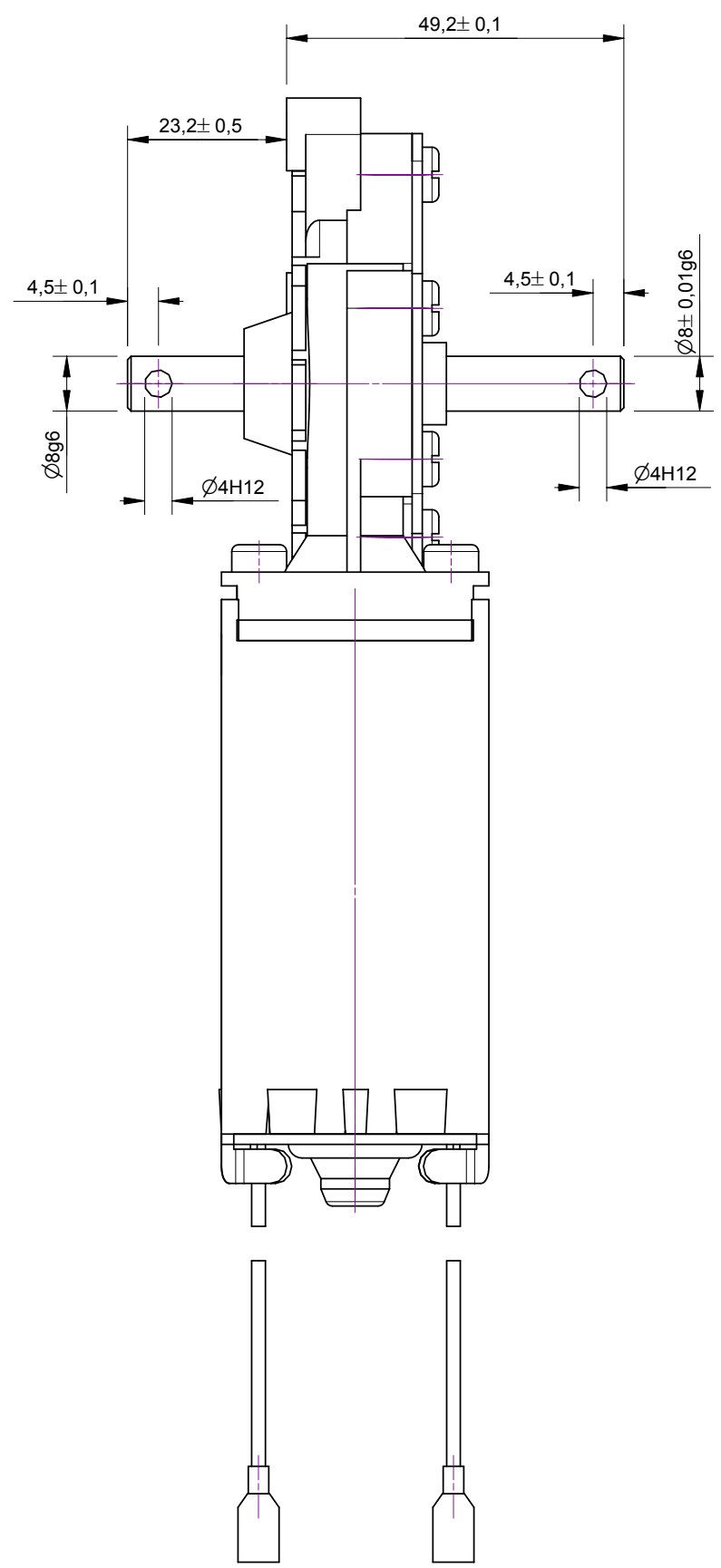
B

C

D


E

F



Mitgeltende Dokumente :
Zeichnung 403304

URHEBERSCHUTZ NACH DIN 34

Zust.		Änderung		Datum	Name
2007	Datum	Name			
Bearb.	21.06	Kornberger			
Gepr.	14.03.08	M.Keller			
Allgemeintoleranz ISO 2768 - m					
 www.ott-antriebe.de			Ott GmbH & Co.KG D-78652 Deißlingen Tel.:0049-07420-93990		

Maßstab	
Werkstoff / Rohteil	
Benennung	
Getriebemotor SWMP mit Welle W14	
Zg.Nr.	Blatt
403304-5	

1 2 3 4 5 6 7 8