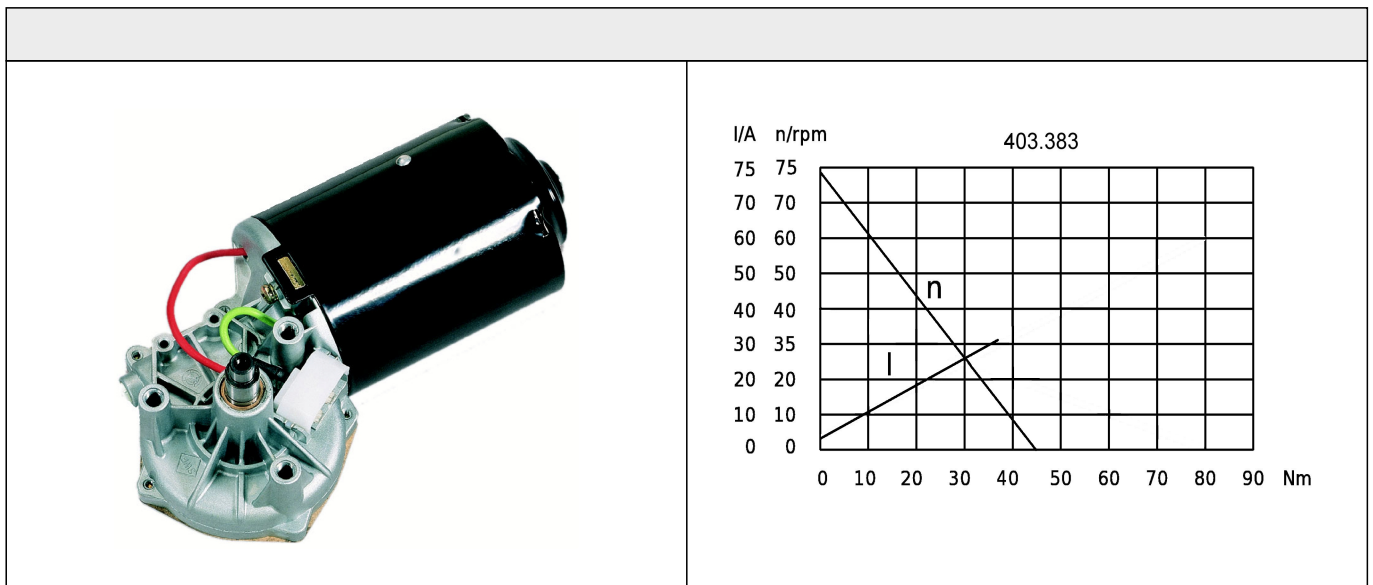
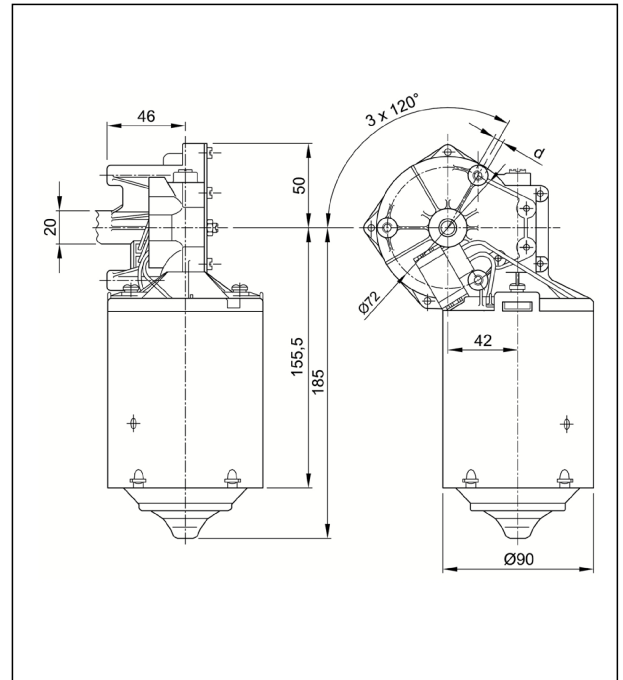
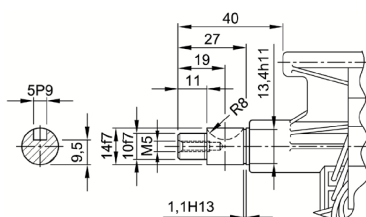


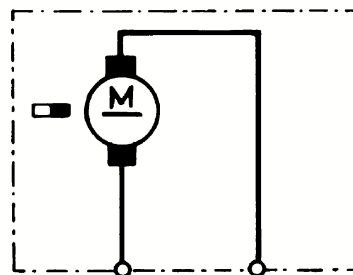
Technische Daten			
Nennspannung	U_N	[Volt]	24
Leerlaufdrehzahl	n_0	[min ⁻¹]	70
Nenn Drehmoment	M_N	[Nm]	5,00
Einschaltdauer		%	
Ein		[min]	
Anlaufmoment	M_A	[Nm]	50,00
Getriebeübersetzung			46:1
Ankerwiderstand	2Lamellen	R	mOhm 500
	4Lamellen	R	mOhm 400
Zahnradwerkstoff			BRZ
Hall IC			
Impulse/Umdrehung Antriebswelle			
Ausgangskanäle			
Bemerkung	Typ 403382 ist mit Stechkülsengehäuse 903915-1 lose beigelegt		
Schutzart			IP20
Gewicht		[kg]	2,90



Abtriebswelle W177



Schaltbild S28



Anschluss K75

