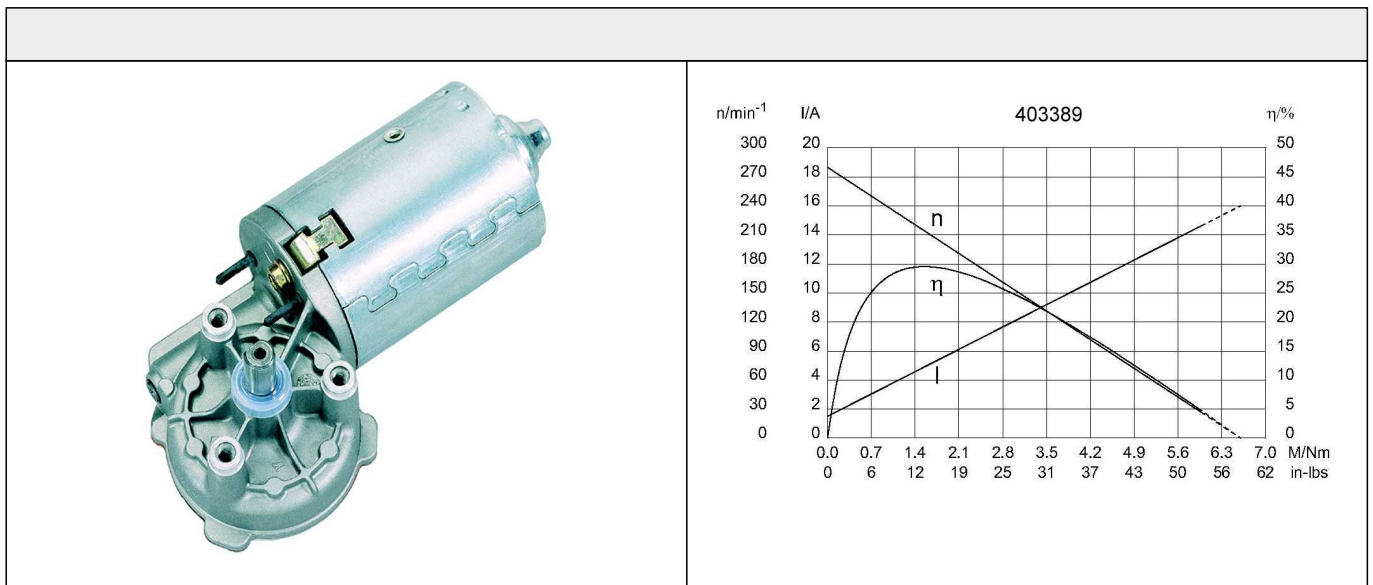
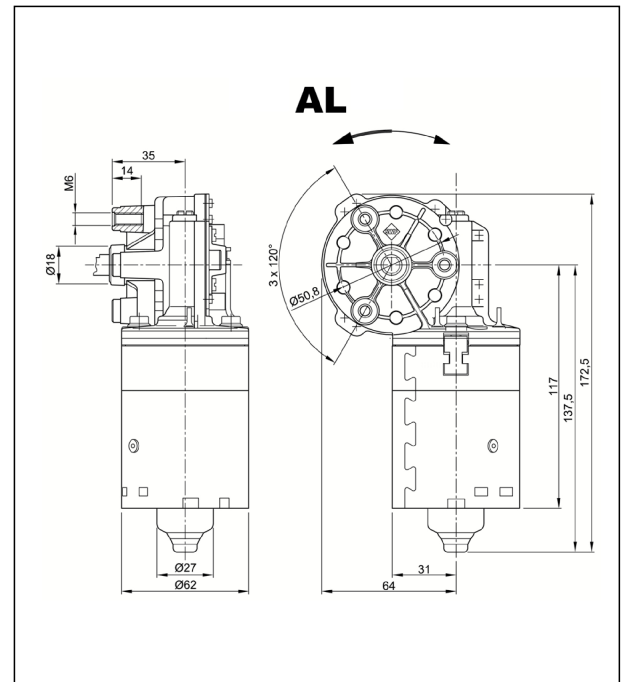
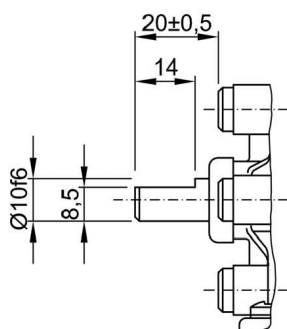


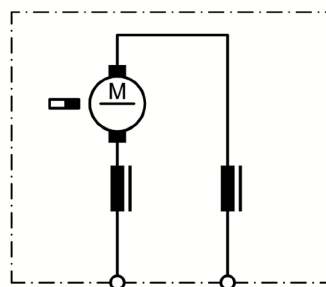
Technische Daten			
Nennspannung	U_N	[Volt]	24
Leerlaufdrehzahl	n_0	[min ⁻¹]	280
Nenn Drehmoment	M_N	[Nm]	1,00
Einschaltdauer		%	
Ein		[min]	
Anlaufmoment	M_A	[Nm]	6,60
Getriebeübersetzung			41:4
Ankerwiderstand	2Lamellen	R	mOhm 1600
	4Lamellen	R	mOhm 1400
Zahnradwerkstoff			Kunststoff
Hall IC			
Impulse/Umdrehung Antriebswelle			
Ausgangskanäle			
Bemerkung			
Schutzart			IP30
Gewicht		[kg]	1,200



Abtriebswelle W43



Schaltbild S27



Anschluss K42

