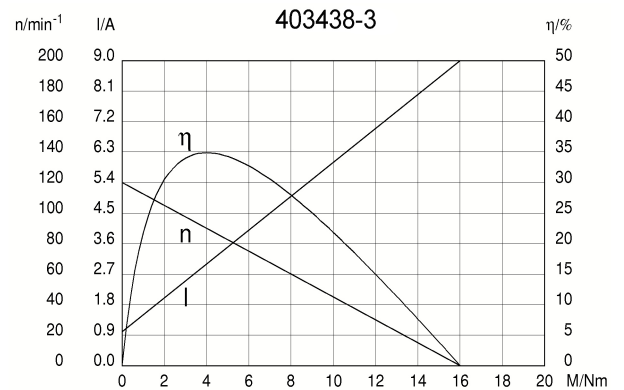
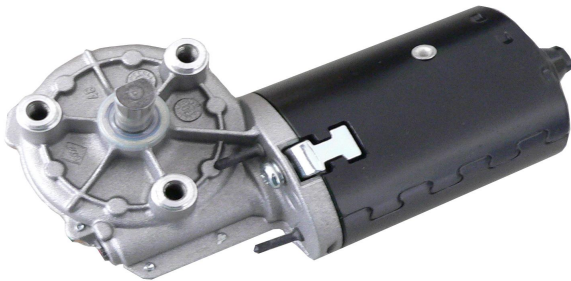
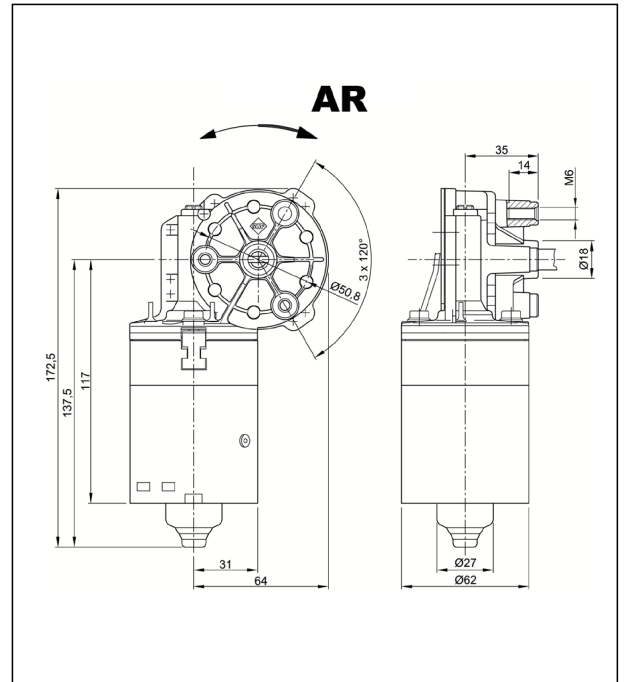
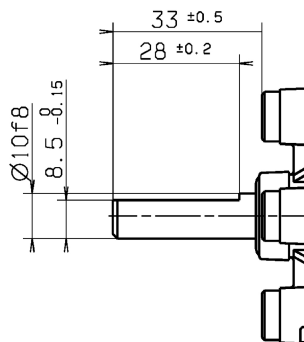


Technische Daten

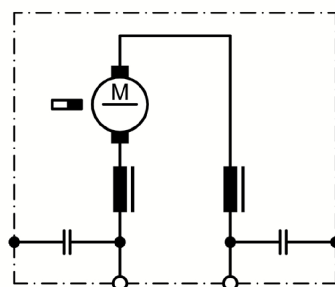
Nennspannung	U_N	[Volt]	36
Leerlaufdrehzahl	n_0	[min ⁻¹]	120
Nenn Drehmoment	M_N	[Nm]	2,00
Einschaltdauer		%	
Ein		[min]	
Anlaufmoment	M_A	[Nm]	16,00
Getriebeübersetzung			53:2
Ankerwiderstand	2Lamellen	R	mOhm
	4Lamellen	R	mOhm
Zahnradwerkstoff			Kunststoff
Hall IC			
Impulse/Umdrehung Antriebswelle			
Ausgangskanäle			
Bemerkung			
Schutzart			IP30
Gewicht		[kg]	1,2



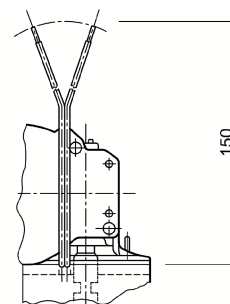
Abtriebswelle W159



Schaltbild S30



Anschluss K59



Anschluß W189

