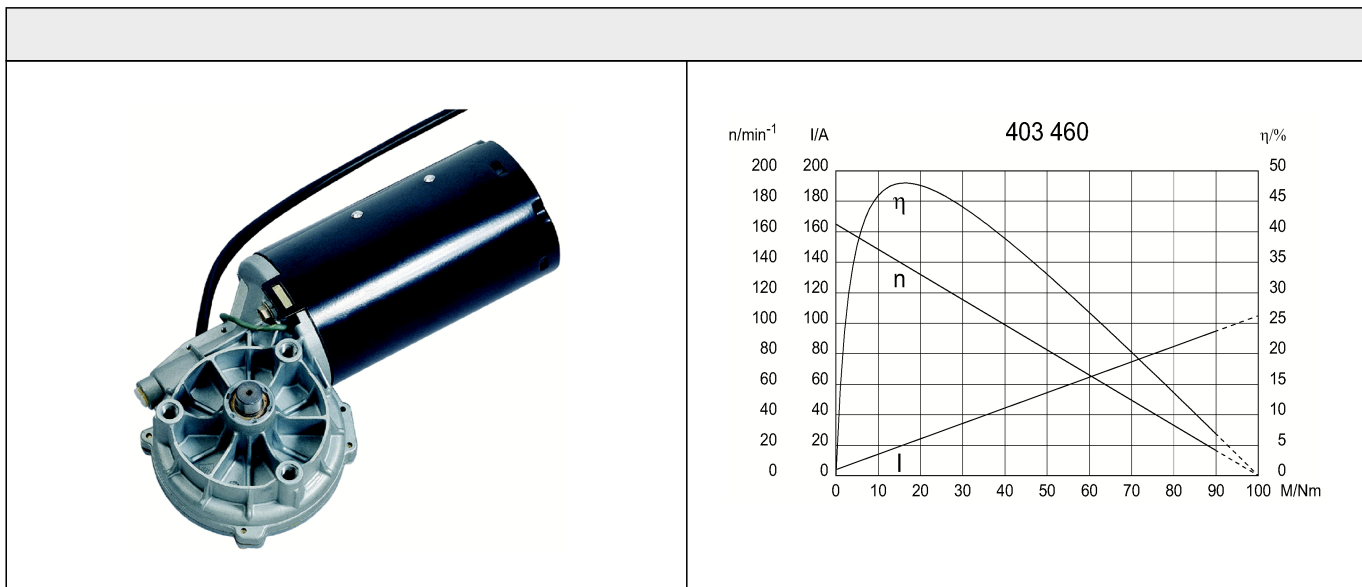
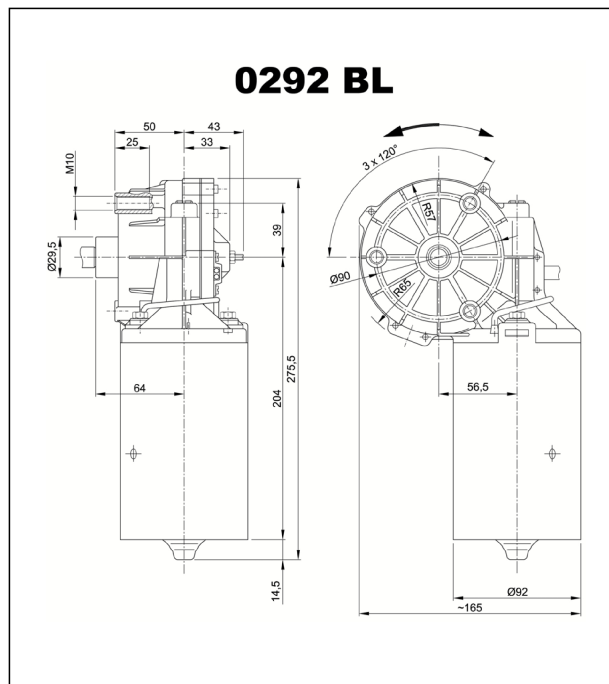
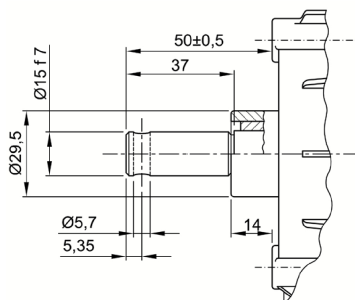


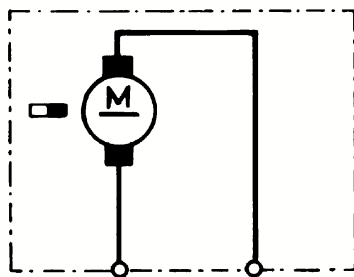
| Technische Daten | | | |
|---------------------------------|-----------|----------------------|------------|
| Nennspannung | U_N | [Volt] | 24 |
| Leerlaufdrehzahl | n_0 | [min ⁻¹] | 165 |
| Nenn Drehmoment | M_N | [Nm] | 10,00 |
| Einschaltdauer | | % | |
| Ein | | [min] | |
| Anlaufmoment | M_A | [Nm] | 90,00 |
| Getriebeübersetzung | | | 43:3 |
| Ankerwiderstand | 2Lamellen | R | mOhm 240 |
| | 4Lamellen | R | mOhm 220 |
| Zahnradwerkstoff | | | Kunststoff |
| Hall IC | | | |
| Impulse/Umdrehung Antriebswelle | | | |
| Ausgangskanäle | | | |
| Bemerkung | | | |
| Schutzart | | | IP20 |
| Gewicht | | [kg] | 4,2 |



Abtriebswelle W167



Schaltbild S28



Anschluss K123

