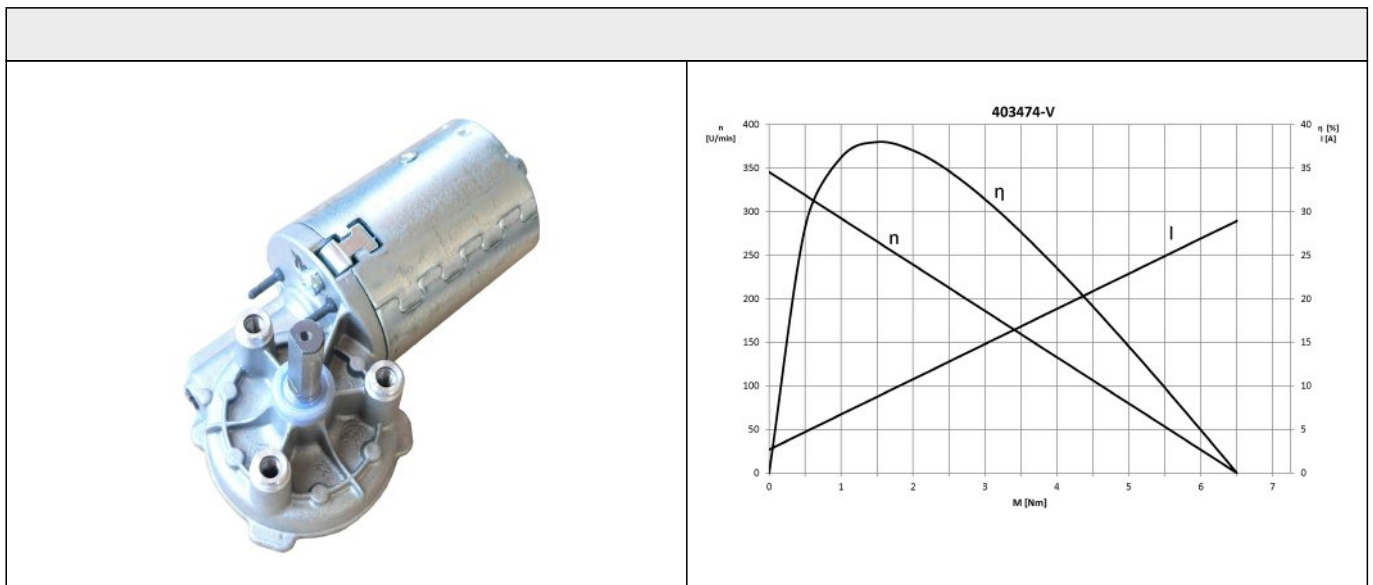
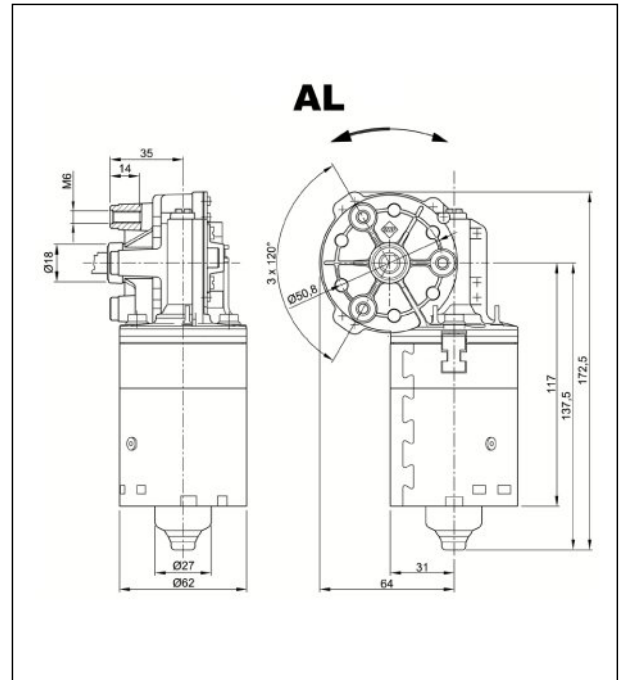
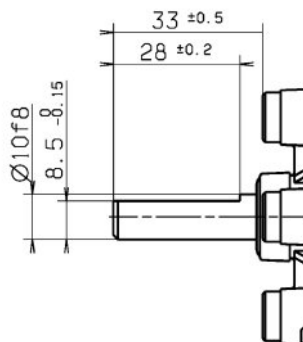


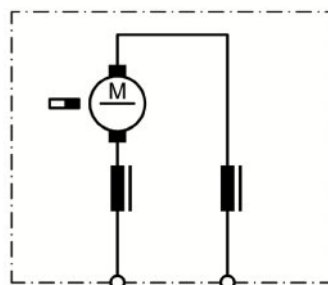
Technische Daten			
Nennspannung	U_N	[Volt]	12
Leerlaufdrehzahl	n_0	[min ⁻¹]	350
Nenn Drehmoment	M_N	[Nm]	0,80
Einschaltdauer		%	
Ein		[min]	
Anlaufmoment	M_A	[Nm]	6,50
Getriebeübersetzung			41:4
Ankerwiderstand	2Lamellen	R	mOhm
	4Lamellen	R	mOhm
Zahnradwerkstoff			Kunststoff
Hall IC			
Impulse/Umdrehung Antriebswelle			
Ausgangskanäle			
Bemerkung			
Schutzart			IP30
Gewicht		[kg]	1.2



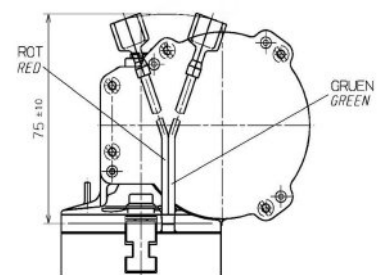
Abtriebswelle W159



Schaltbild S27



Anschluss K402857



Flachsteckenden 6,3x0,8 DIN 46 244
Gehäuse FLST Amp. Nr- 2-521055-2