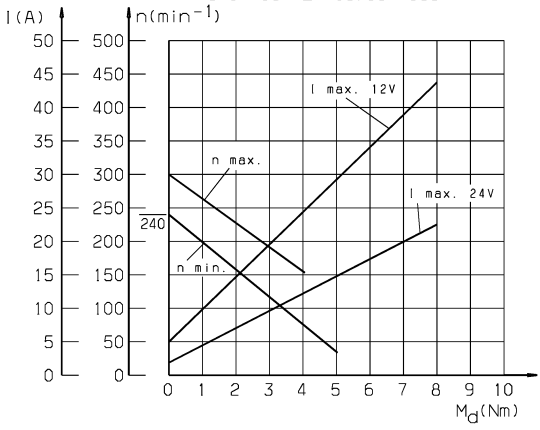
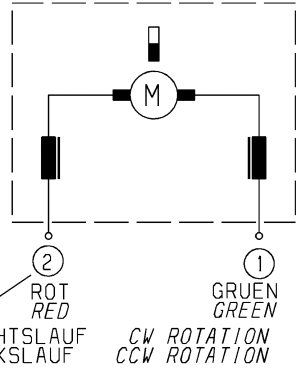


MOTORKENNLINIE 403.567/568 /403567-9
MOTOR CURVE 403.567/568



SCHALTBILD 1
CIRCUIT DIAGRAM 1



Zust.		Änderung		Datum		Name		Maßstab	
2012		Datum		Name				Werkstoff / Rohteil	
Bearb. 09.11.		Kornberger						Benennung	
Gepr. 14.11.2012		Ma.Ott						Getriebemotor SWMK 12V	
								Kabel 125 lang u.Flachsteckhülse	
								Zg.Nr. 403567-9	
								Blatt	
URHEBERSCHUTZ NACH DIN 34		Allgemeintoleranz		Ott GmbH & Co.KG		D-78652 Deiflingen		Tel.:0049-07420-93990	
		ISO 2768 - m		www.ott-antriebe.de					