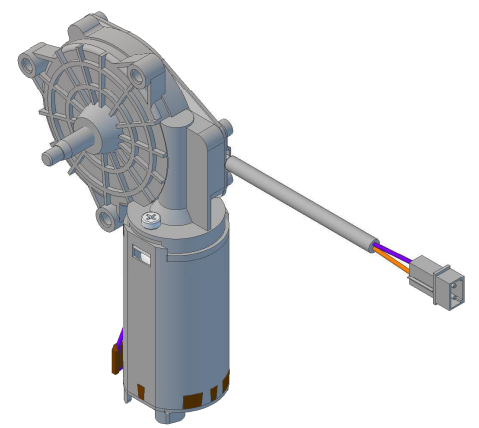
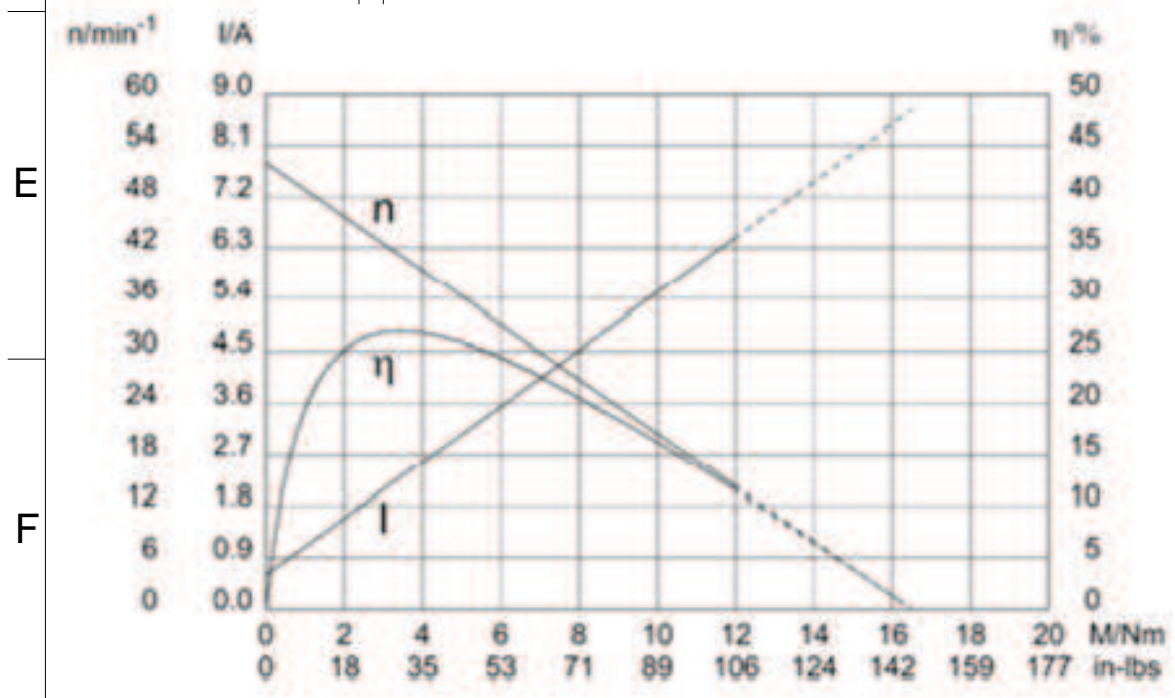


Abtriebsdaten:  
Characteristics:

Nennspannung: 24 V  
Nominal voltage: 24 V  
Nenndrehzahl: 48 rpm  
Operating speed: 48 rpm  
Nenndrehmoment: 1 Nm  
Operating torque: 1 Nm



URHEBERSCHUTZ NACH DIN 34		Maßstab	
a/1x Maß 7±0,2 ergänzt		Werkstoff / Rohteil	
Zust.	Änderung	Datum	Name
2015	Datum	04.09.15	Kornb.
Bearb.	02.09.		
Gepr.	02.09.2015		
Allgemeintoleranz		Benennung	
ISO 2768 - m		Getriebemotor SWMP	
Ott GmbH & Co.KG D-78652 Deißlingen Tel.:0049-07420-93990		Gear Motor SWMP	
		Zg.Nr.	Blatt
		403684-01	