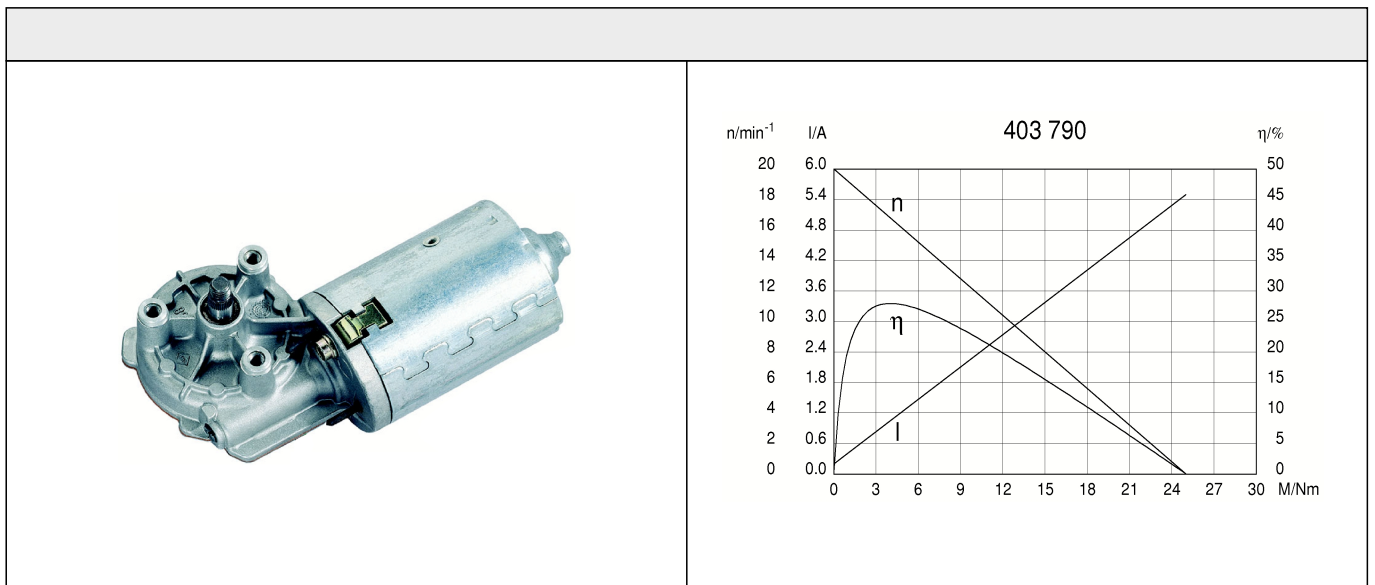
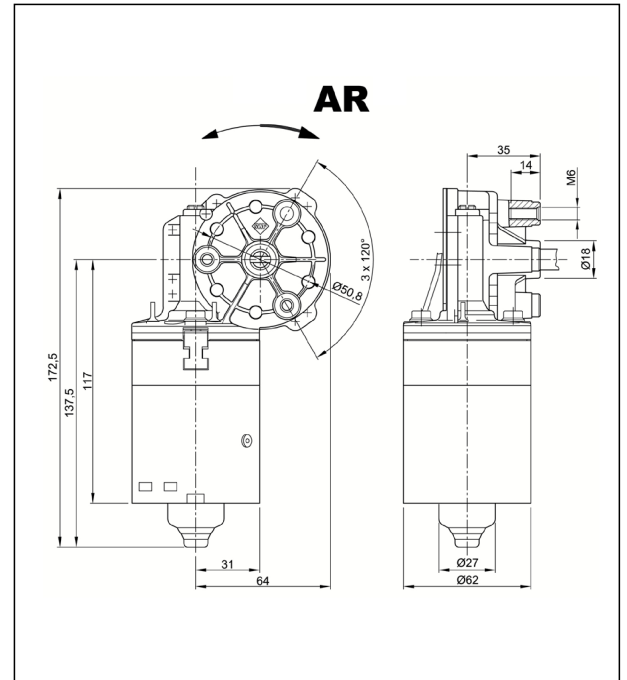
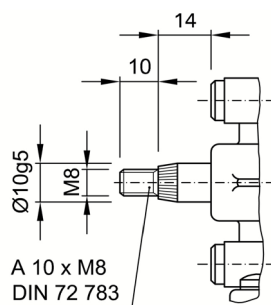


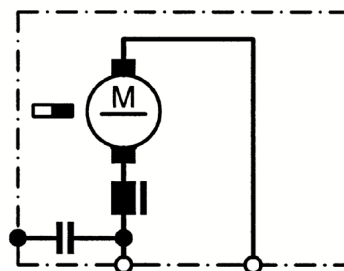
Technische Daten			
Nennspannung	$U_N$	[Volt]	24
Leerlaufdrehzahl	$n_0$	[min <sup>-1</sup> ]	20
Nenn Drehmoment	$M_N$	[Nm]	6,00
Einschaltdauer		%	
Ein		[min]	
Anlaufmoment	$M_A$	[Nm]	25,00
Getriebeübersetzung			69:1
Ankerwiderstand	2Lamellen	R	mOhm 3800
	4Lamellen	R	mOhm 3400
Zahnradwerkstoff			Kunststoff
Hall IC			
Impulse/Umdrehung Antriebswelle			
Ausgangskanäle			
Bemerkung			
Schutzart			IP30
Gewicht		[kg]	1,2



Abtriebswelle W205



Schaltbild S75



Anschluss K42

