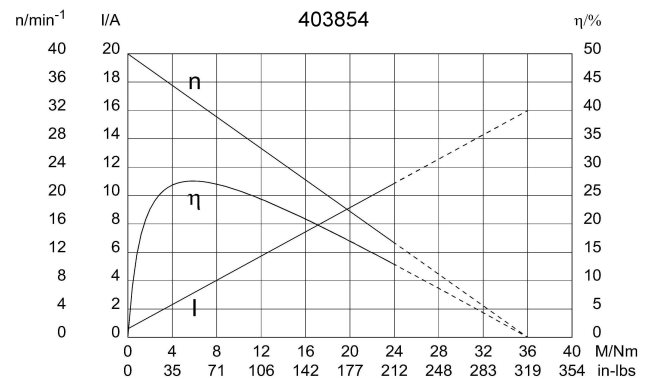
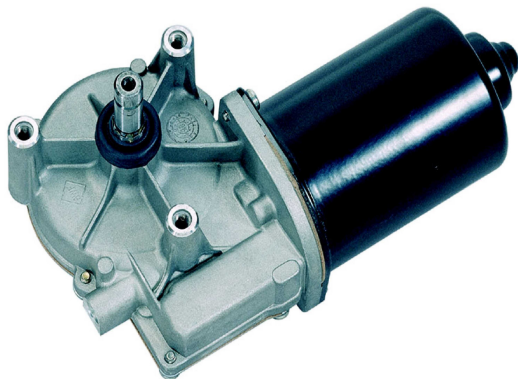
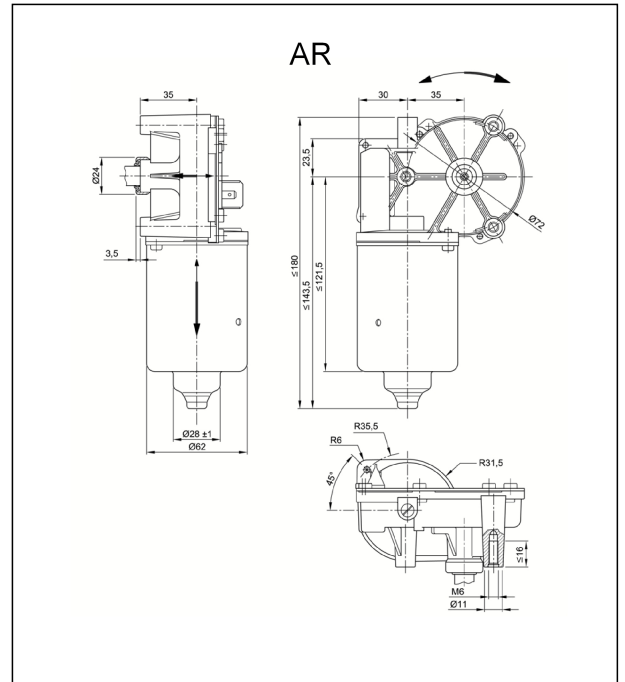
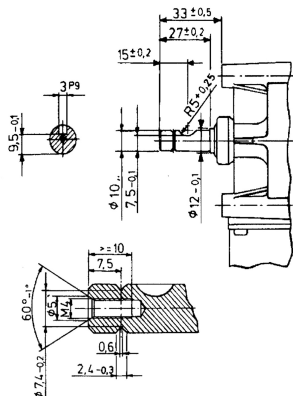


Technische Daten

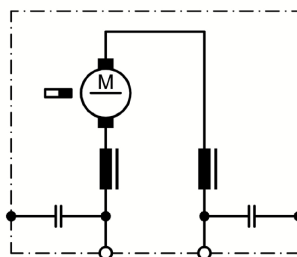
Nennspannung	U_N	[Volt]	24
Leerlaufdrehzahl	n_0	[min ⁻¹]	40
Nenn Drehmoment	M_N	[Nm]	5,00
Einschaltdauer		%	
Ein		[min]	
Anlaufmoment	M_A	[Nm]	25,00
Getriebeübersetzung			78:1
Ankerwiderstand	2Lamellen	R	mOhm 1000
	4Lamellen	R	mOhm 825
Zahnradwerkstoff			Kunststoff
Hall IC			
Impulse/Umdrehung Antriebswelle			
Ausgangskanäle			
Bemerkung			
Schutzart			IP40
Gewicht		[kg]	1,20



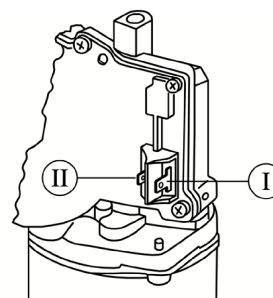
Abtriebswelle W192



Schaltbild S30



Anschluss K144



I Flachsteckerenden 6,3 x 0,8 DIN 46 244

II Flachsteckerenden 4,8 x 0,8 DIN 46 244

Wellenabgang W197

