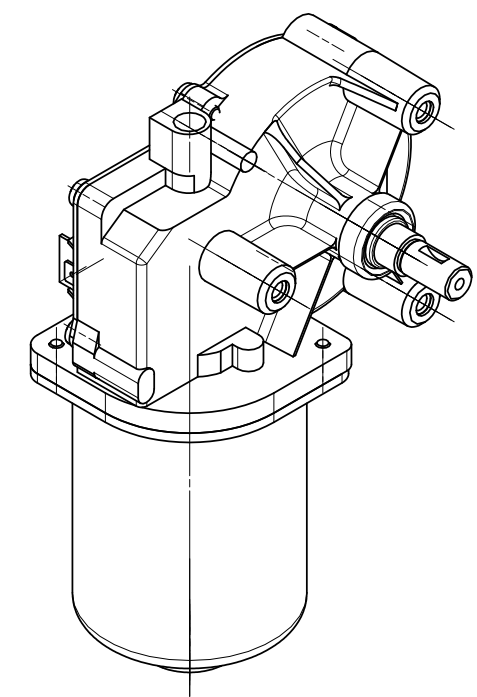
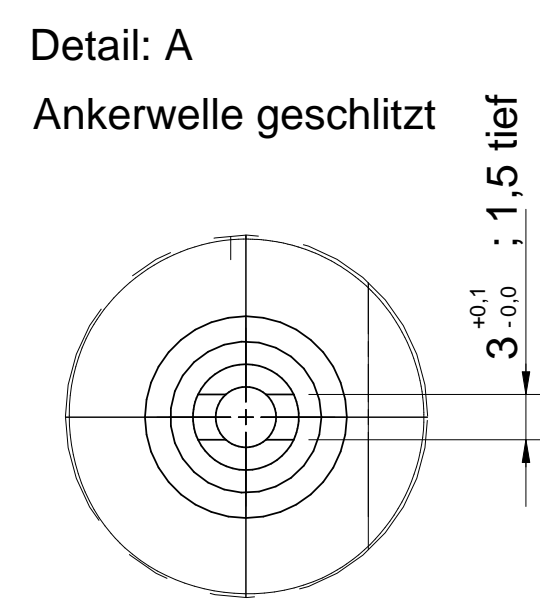
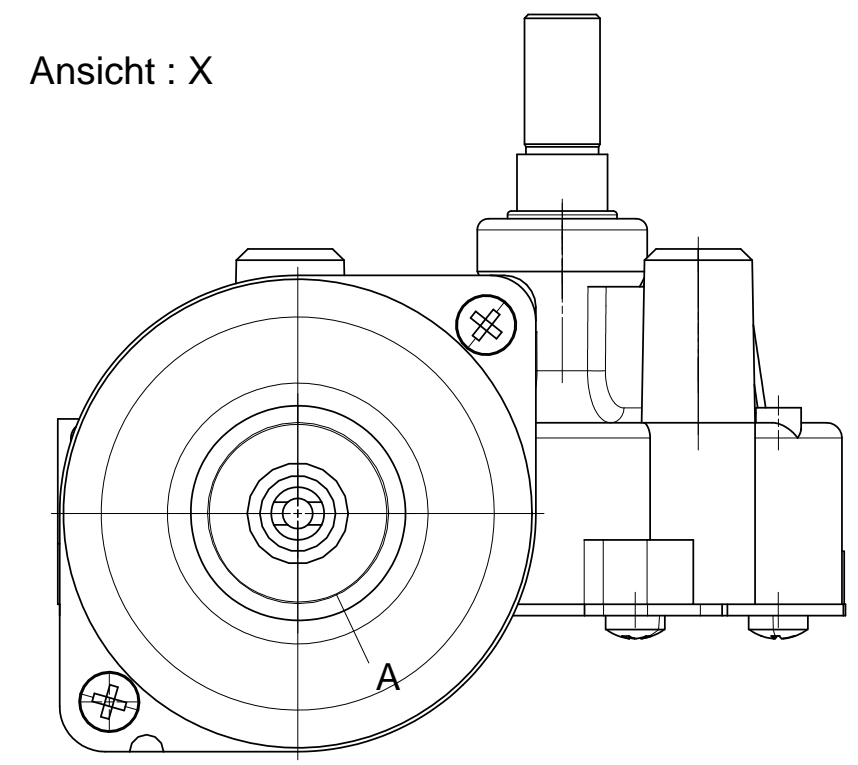
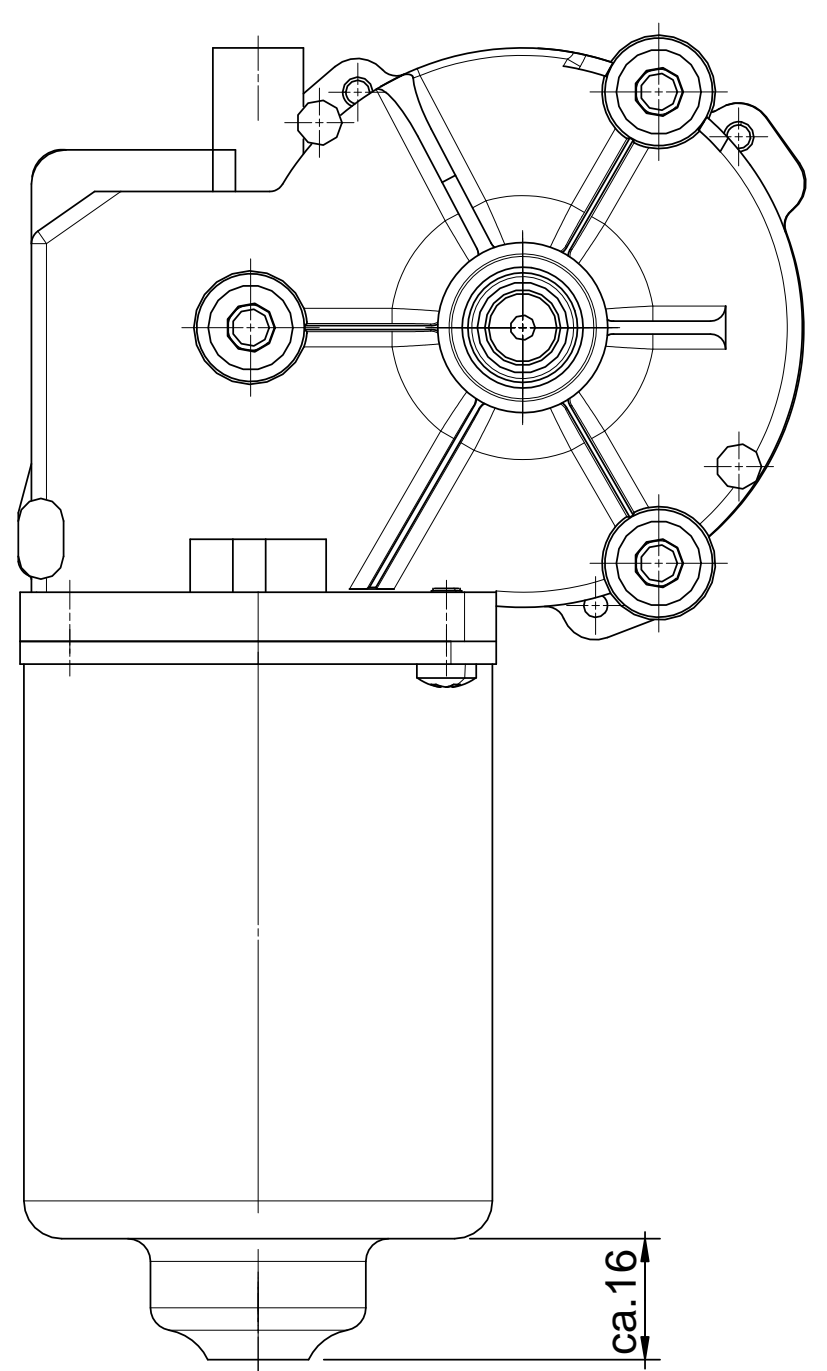


1 2 3 4 5 6 7 8

A  
B  
C  
D  
E  
F



Mitgeltende Dokumente :  
Zeichnung 403929

URHEBERSCHUTZ NACH DIN 34				Maßstab	
				Werkstoff / Rohteil	
				Benennung	
				Getriebemotor SW2K m. geöff.Motortopf, Bronzewelle	
				Zg.Nr.	
				403929-2	
				Blatt	
Zust.	Änderung	Datum	Name		
2007	Datum		Name		
Bearb.	27.07.		Kornberger		
Gepr.	11.02.09		Ma.Ott		
Allgemeintoleranz				 www.ott-antriebe.de Ott GmbH & Co.KG D-78652 Deißlingen Tel.:0049-07420-93990	
ISO 2768 - m					

1 2 3 4 5 6 7 8