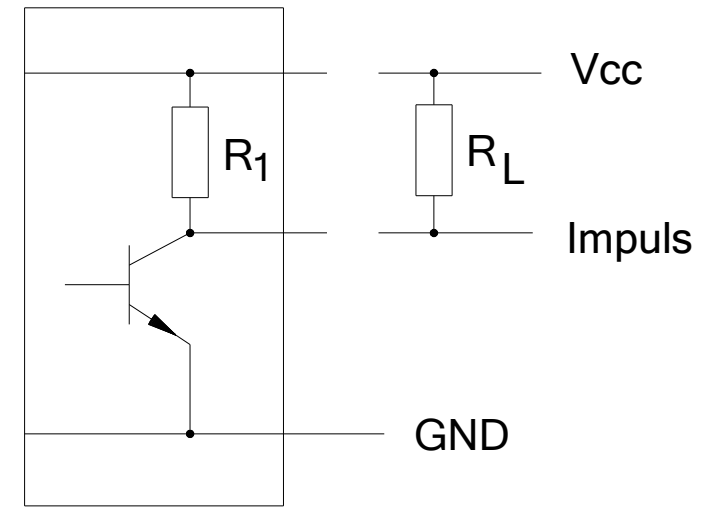


# Encoderschaltbild

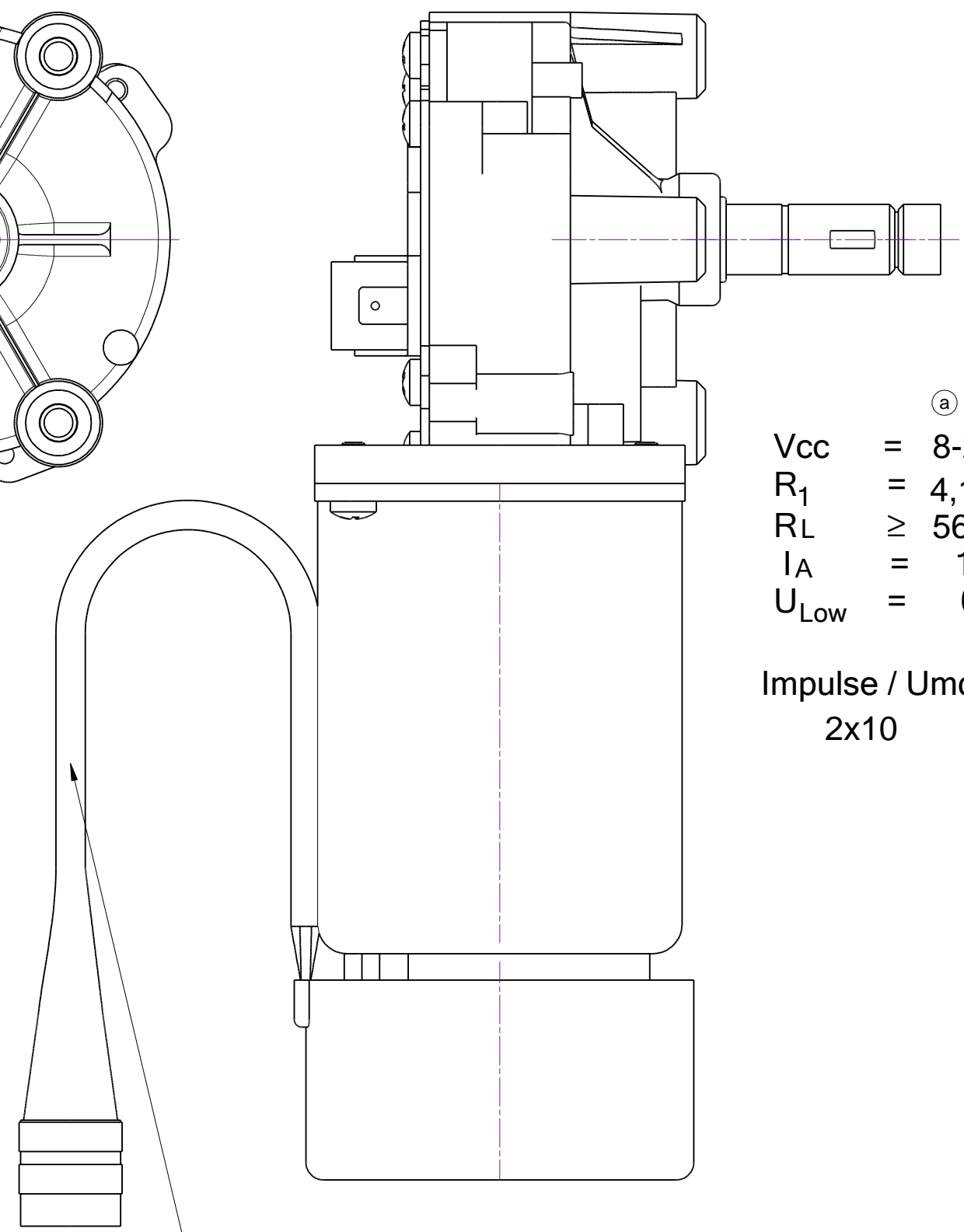
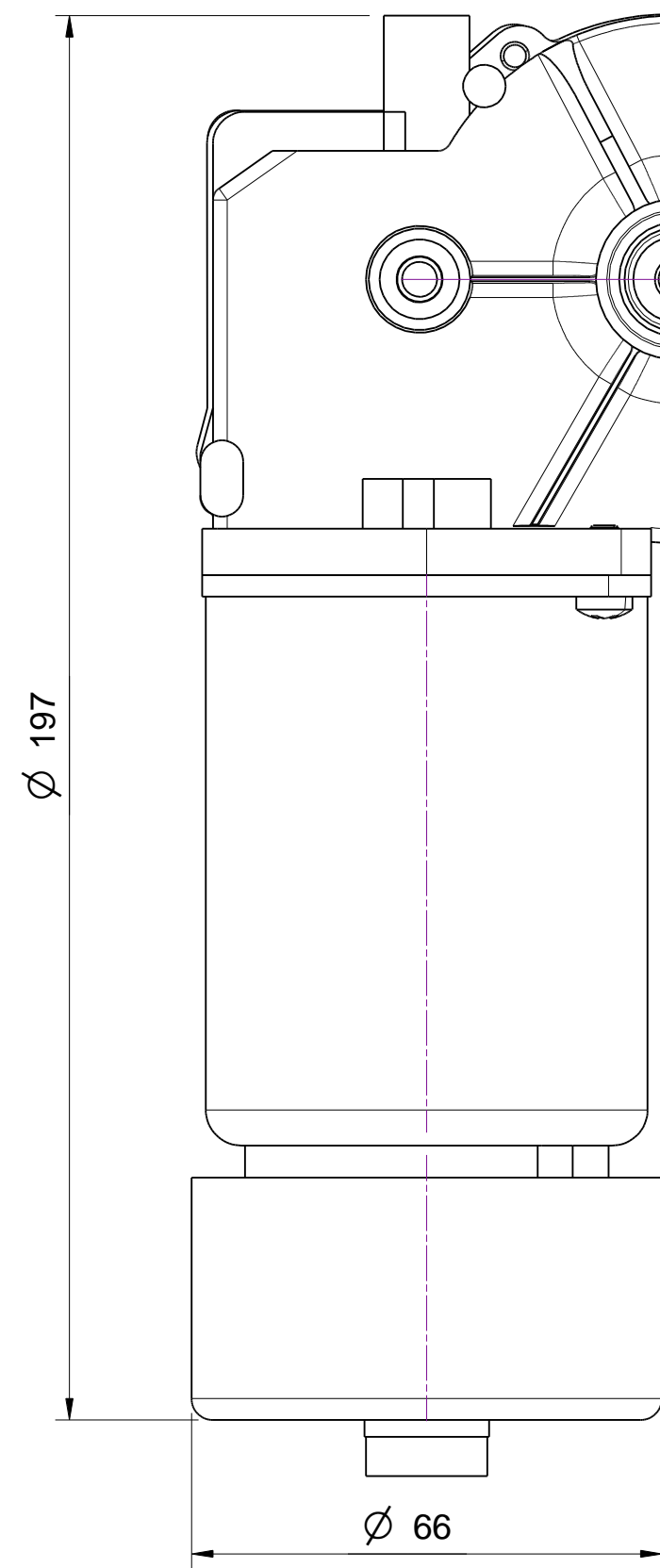
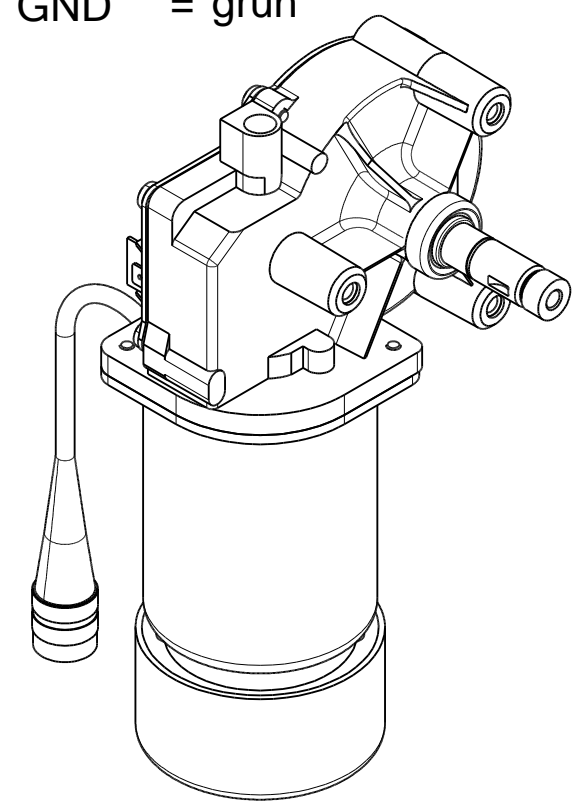


- Vcc = 8-24 V
- R<sub>1</sub> = 4,1 k Ω
- R<sub>L</sub> ≥ 56 Ω
- I<sub>A</sub> = 16 mA
- U<sub>Low</sub> = 0,3 V


- Farbbelegung
- Vcc = braun
  - Kan.A = weiß
  - Kan.B = gelb
  - GND = grün

Impulse / Umdrehungen  
2x10

M 1:2



Mitgeltende Dokumente :  
Zeichnung 403958

URHEBERSCHUTZ NACH DIN 34		Maßstab M 1:1 / 1:2	
		Werkstoff / Rohteil	
a/1x	Neue Encoderplatte	21.08.14	Kornberger
Zust.	Änderung	Datum	Name
2007	Datum	Name	
Bearb.	20.06.	Kornberger	
Gepr.	20.06.7	Mi.Ott	
gepr.	04.12.07	Ma.Ott	
Allgemeintoleranz		 Ott GmbH & Co.KG D-78652 Deißlingen Tel.:0049-07420-93990	
ISO 2768 - m			
		Benennung	
		Getriebemotor SW2K mit Encoder 2x10; 24V	
		Zg.Nr.	Blatt
		403958-10	