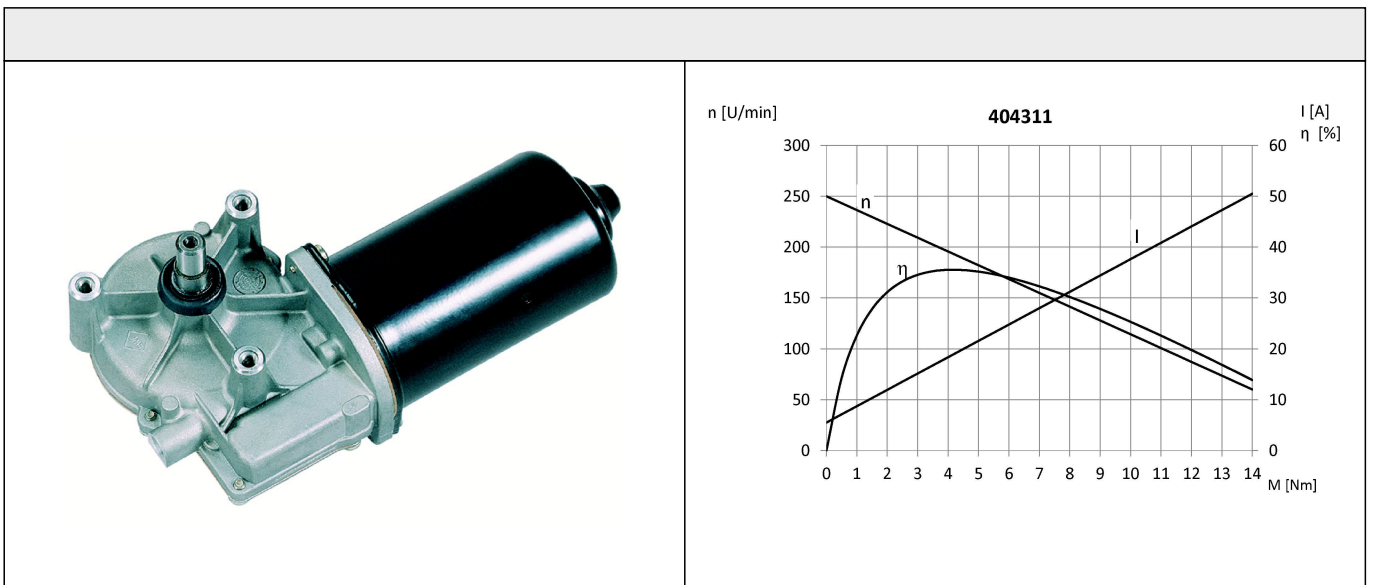
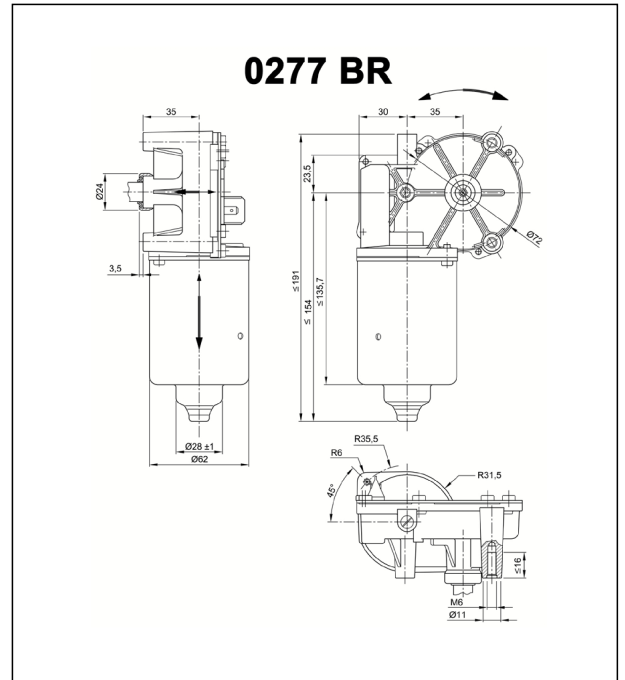
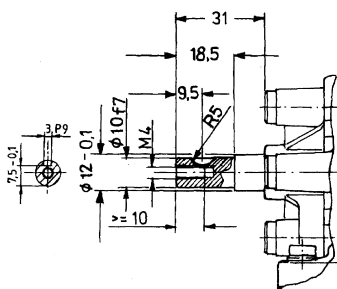


### Technische Daten

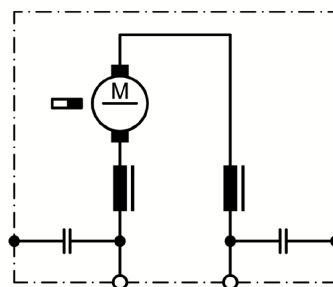
Nennspannung	$U_N$	[Volt]	12
Leerlaufdrehzahl	$n_0$	[min <sup>-1</sup> ]	250
Nenn Drehmoment	$M_N$	[Nm]	2,00
Einschaltdauer		%	
Ein		[min]	
Anlaufmoment	$M_A$	[Nm]	16,00
Getriebeübersetzung			70:4
Ankerwiderstand	2Lamellen	R	mOhm 120
	4Lamellen	R	mOhm 110
Zahnradwerkstoff			Kunststoff
Hall IC			
Impulse/Umdrehung Antriebswelle			
Ausgangskanäle			
Bemerkung			Kugellager
Schutzart			IP40
Gewicht		[kg]	1,20



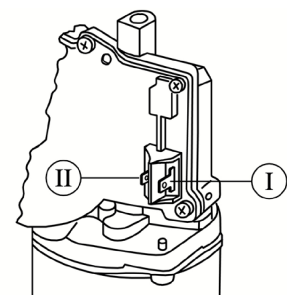
Abtriebswelle W128



Schaltbild S30



Anschluss K144



I Flachsteckerenden 6,3 x 0,8 DIN 46 244

II Flachsteckerenden 4,8 x 0,8 DIN 46 244