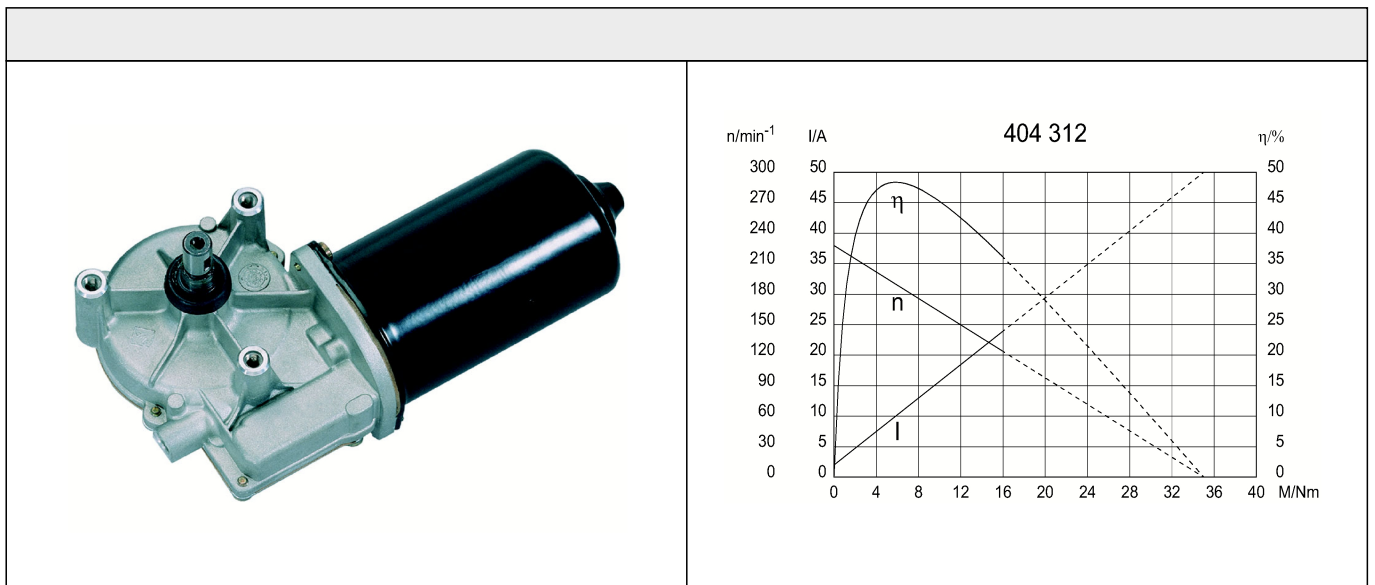
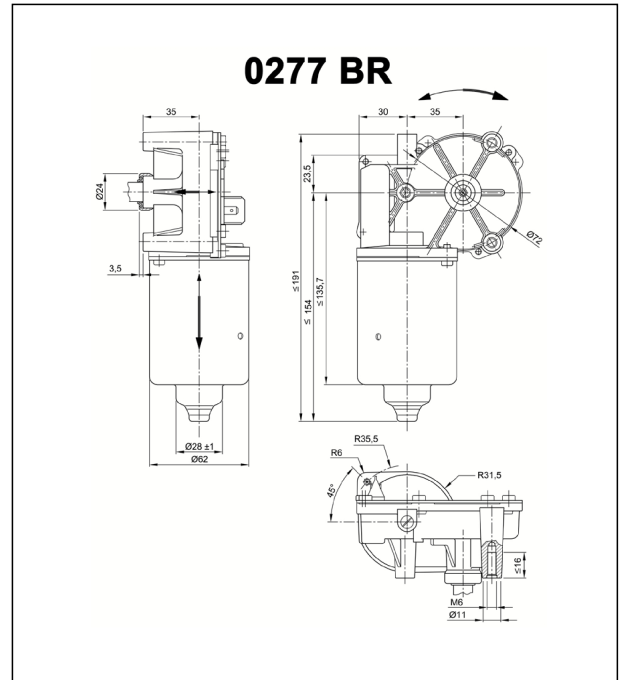
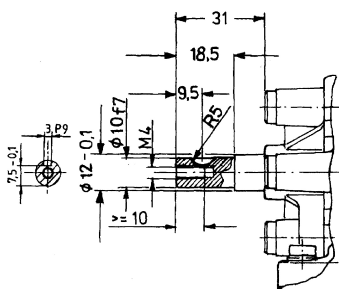


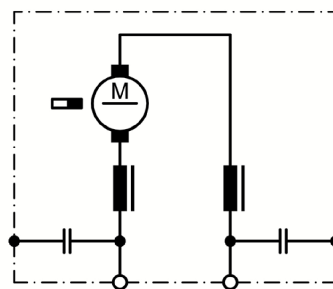
Technische Daten				
Nennspannung	$U_N$	[Volt]	24	
Leerlaufdrehzahl	$n_0$	[min <sup>-1</sup> ]	230	
Nenn Drehmoment	$M_N$	[Nm]	2,00	
Einschaltdauer	%			
Ein	[min]			
Anlaufmoment	$M_A$	[Nm]	35,00	
Getriebeübersetzung	70:4			
Ankerwiderstand	2Lamellen	R	mOhm	350
	4Lamellen	R	mOhm	280
Zahnradwerkstoff	Kunststoff			
Hall IC				
Impulse/Umdrehung Antriebswelle				
Ausgangskanäle				
Bemerkung	Kugellager			
Schutzart	IP40			
Gewicht	[kg]	1,20		



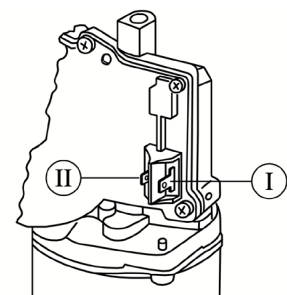
Abtriebswelle W128



Schaltbild S30



Anschluss K144



I Flachsteckerenden 6,3 x 0,8 DIN 46 244

II Flachsteckerenden 4,8 x 0,8 DIN 46 244