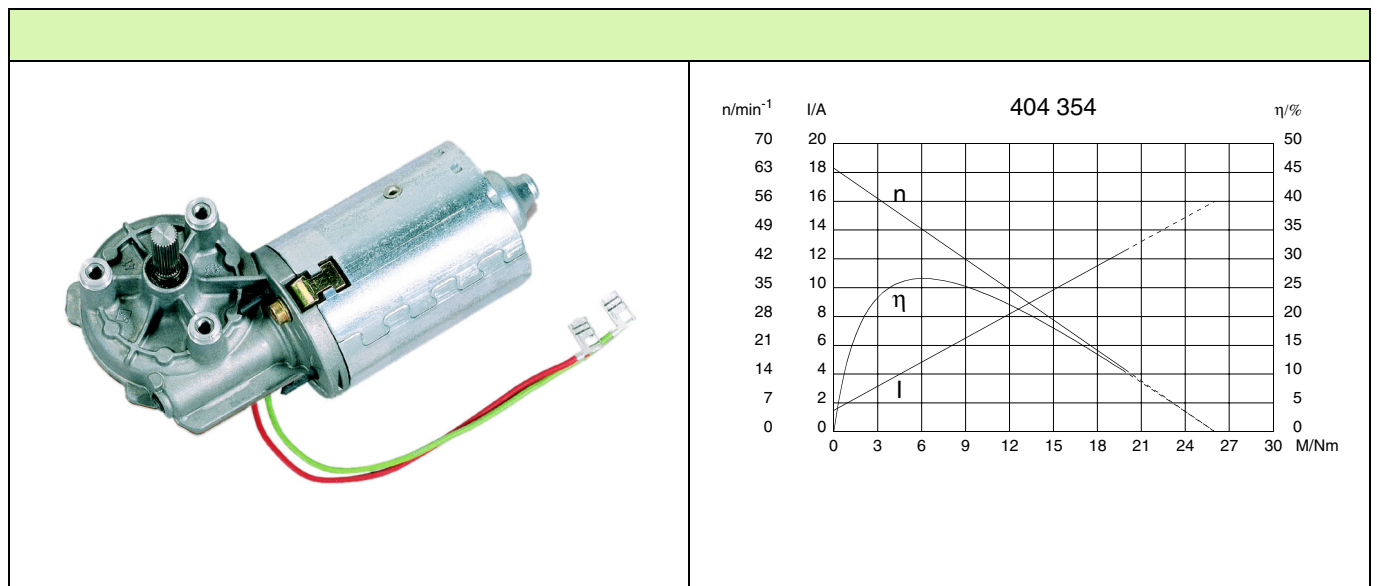
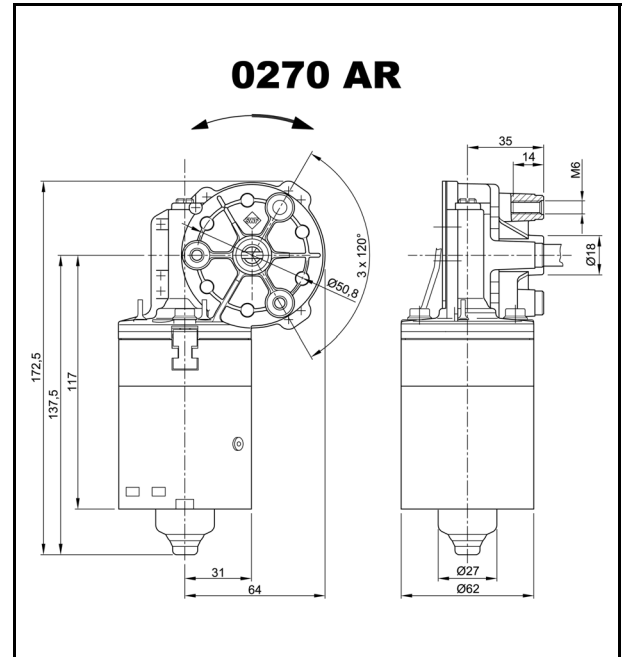


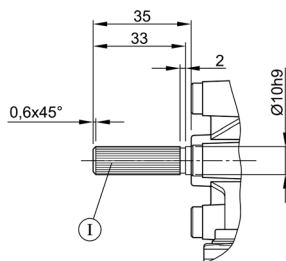
# Baureihe 0270 (SWMK)

## Motortyp 404 354

Technische Daten			
Nennspannung	$U_N$	[Volt]	24
Leerlaufdrehzahl	$n_0$	[min <sup>-1</sup> ]	64
Nennmoment	$M_N$	[Nm]	4,00
Einschaltdauer		%	
EIN		[min]	
Anlaufmoment	$M_A$	[Nm]	26,00
Getriebeübersetzung	$i$		69/1
Ankerwiderstand, 2 Lamellen	R	[mΩ]	550,00
4 Lamellen	R	[mΩ]	650,00
Ankerinduktivität, 2 Lamellen	L	[mH]	1,16
4 Lamellen	L	[mH]	1,06
Läuferträgheitsmoment	$J_R$	[kgm <sup>2</sup> ] × 10 <sup>-6</sup>	57,00
Zahnradwerkstoff		Kunststoff	
Hall IC			
Impuls/Umdrehung Antriebswelle			
Ausgangskanäle			
Bemerkungen			
Schutzart			IP 30
Gewicht		[kg]	1,030

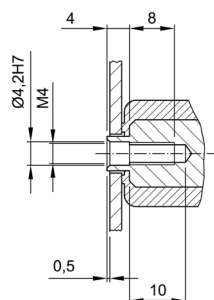


### W 215



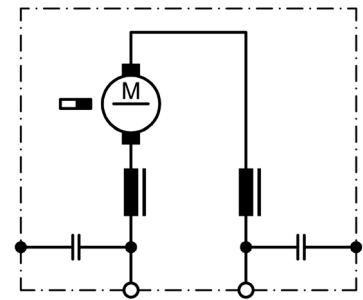
I Kerbverzahnung 8 x 10

### W 222

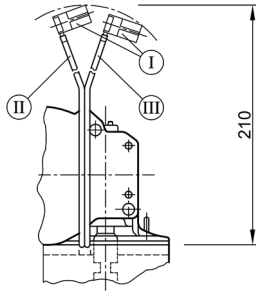


! Nur für Encoder-Anschluß

### S 30



### K 208



- I Flachsteckhülse 6,3 x 0,8  
Grothe+Hartmann-Nr. 25.505.123.211
- II Stecker 2, grün
- III Stecker 1, rot

Notizfeld: