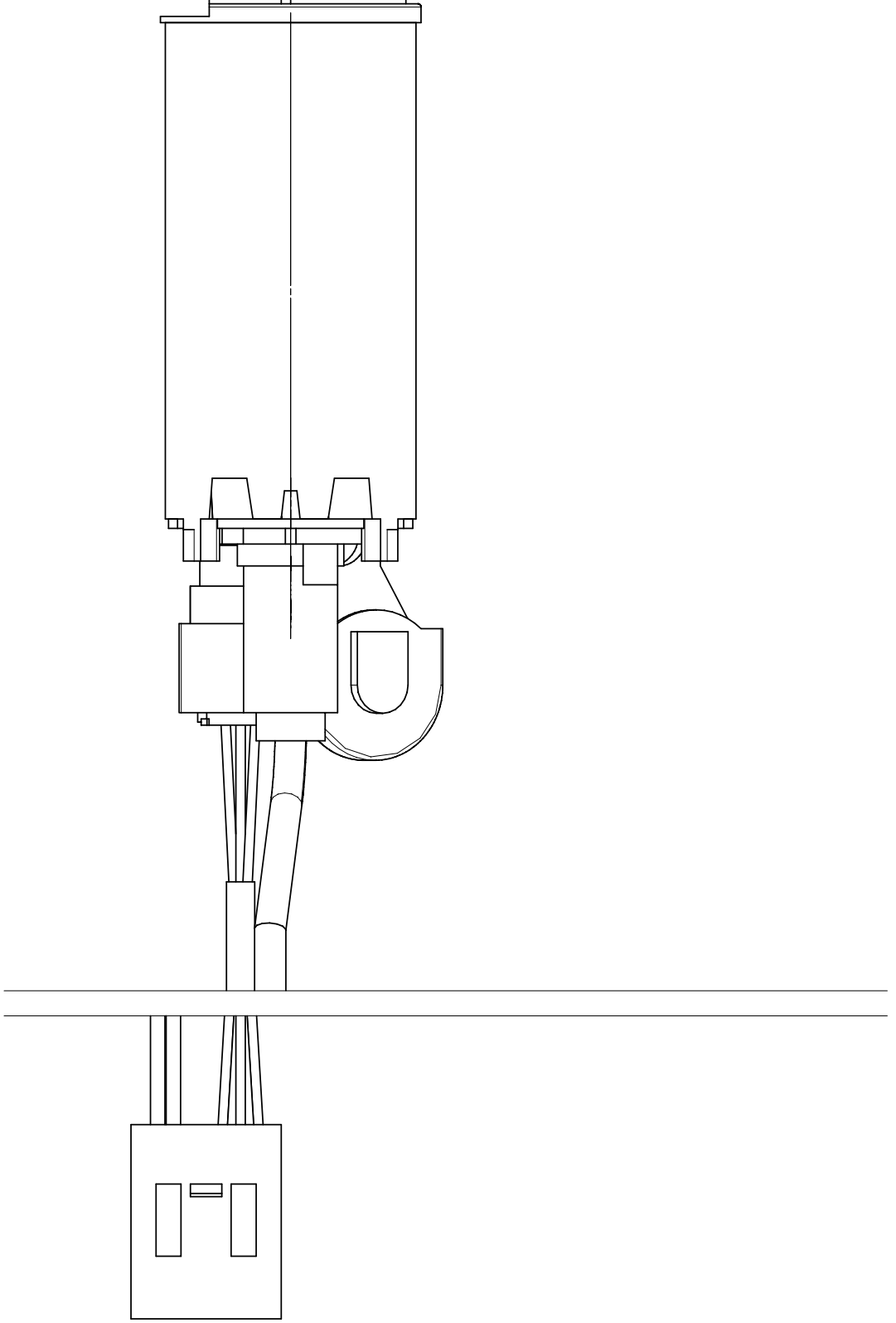
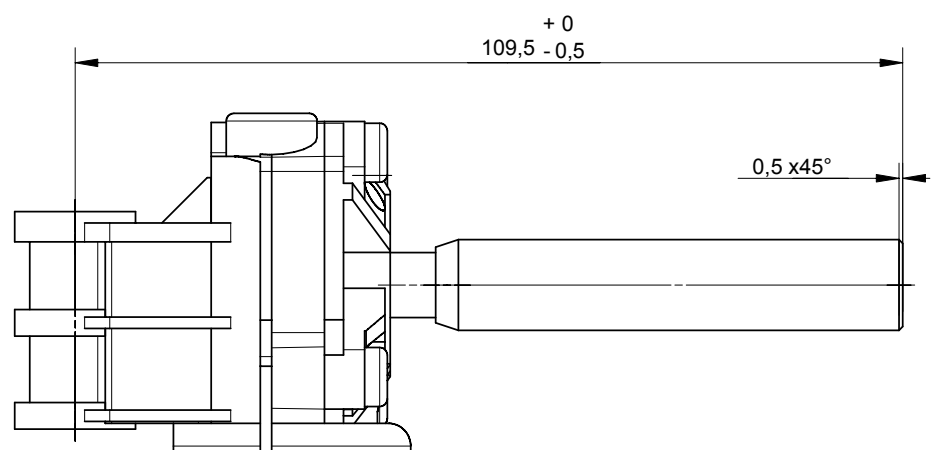


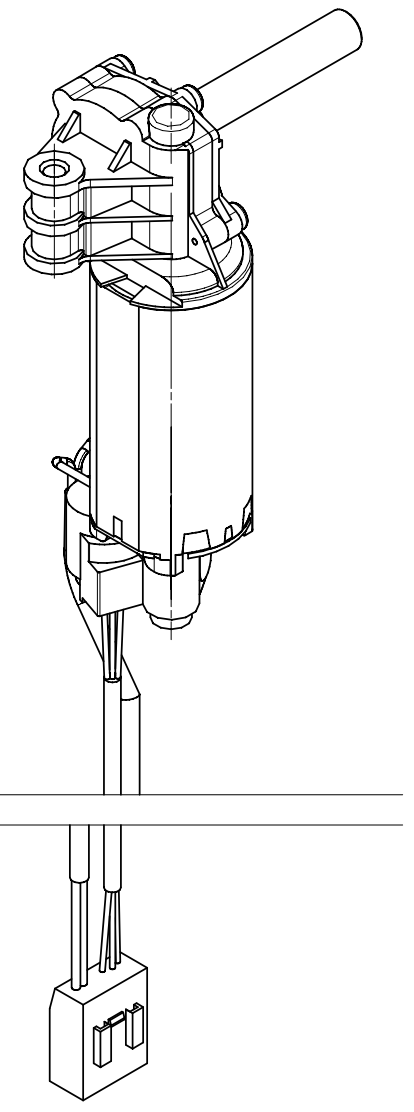
1 2 3 4 5 6 7 8

A
B
C
D
E
F

A
B
C
D
E
F




M1:2



Mitgeltende Dokumente :
Zeichnung 404529

URHEBERSCHUTZ NACH DIN 34

Zust.		Änderung		Datum	Name
2007	Datum	Name		 www.ott-antriebe.de Ott GmbH & Co.KG D-78652 Deißlingen Tel.:0049-07420-93990	
Bearb.	24.04.	Kornberger			
Gepr.	27.03.08	Ma.Ott			
Allgemeintoleranz					
ISO 2768 - m					

Maßstab		M 1:1 / 1:2	
Werkstoff / Rohteil			
Benennung			
Getriebem.GMPS Spindel/Poti Spindel gekürzt			
Zg.Nr.		404529-1	
			Blatt

1 2 3 4 5 6 7 8