

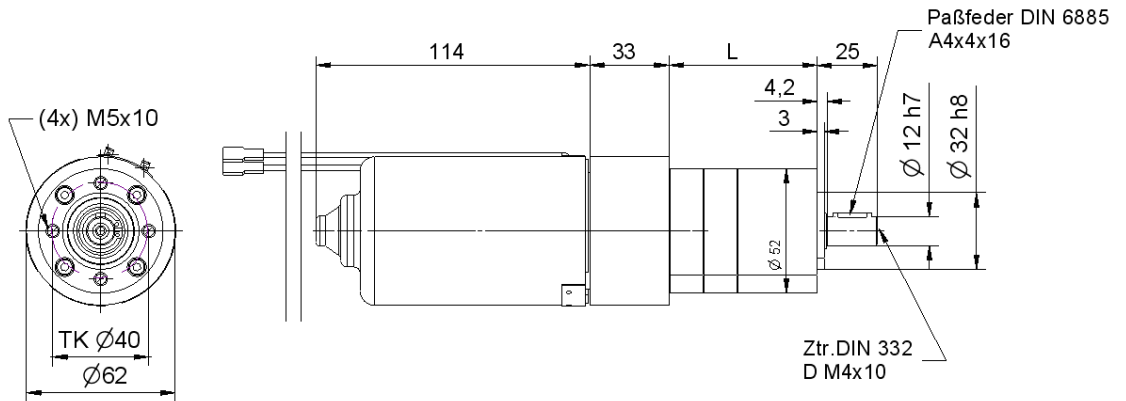
# Motortyp 4046212xx-01

Permanent-Magneterregter DC-Motor mit Planetengetriebe  
Nennspannung 24V



## Abmaße

Getriebe- übersetzung	L
1:3,7 – 1:6,75	47,9
1:13,73 – 1:45,56	62,1
1:50,89 – 1:307,54	76,3



nicht maßstabsgetreu!

## Motor-Getriebedaten:

Artikel-Nr.	404621200-01	404621201-01	404621202-01	404621203-01	404621204-01	404621205-01	404621206-01	404621207-01	404621208-01	404621209-01	404621210-01	404621211-01	404621212-01	404621213-01	404621214-01	404621215-01	404621216-01
Getriebeübersetzung 1:	3,7	4,28	5,18	6,75	13,73	15,88	18,36	19,2	22,2	25,01	26,85	28,93	34,97	45,56	50,89	58,85	68,06
Nenn Drehmoment [Nm]	0,9	1	1,2	1,6	3	3,6	4,1	4,3	5	5,6	6	6,5	7,9	10,2	10,7	12,3	14,3
Nenn Drehzahl [U/min]	892	771	637	489	240	208	180	172	149	132	123	114	94	72	65	56	48
Nennstrom [A]	<8	<8	<8	<8	<8	<8	>8	<8	>8	<8	>8	<8	>8	<8	>8	<8	<8
Leerlauf Drehzahl [U/min]	1027	888	734	563	277	239	207	198	171	152	142	131	109	83	75	65	56

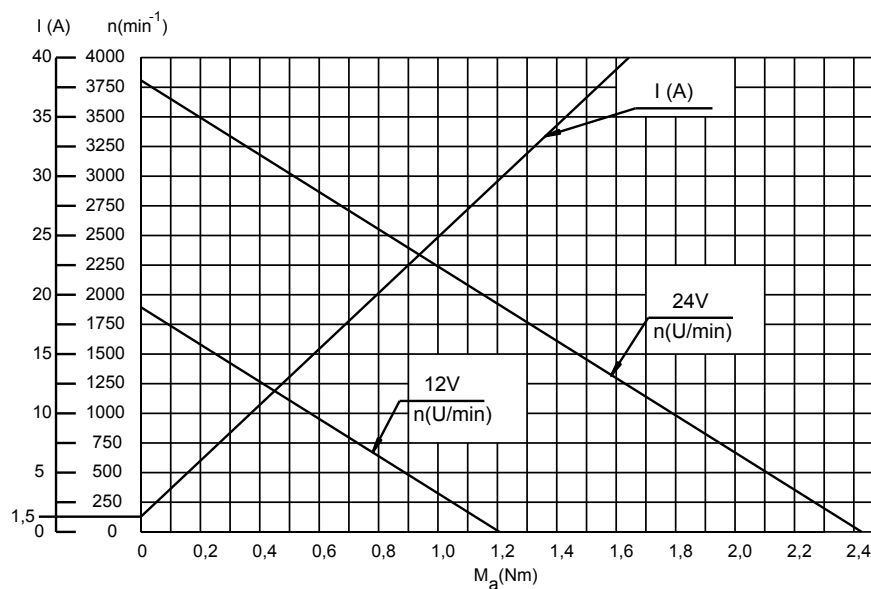
Artikel-Nr.	404621217-01	404621218-01	404621219-01	404621220-01	404621221-01	404621222-01	404621223-01	404621224-01	404621225-01	404621226-01	404621227-01	404621228-01	404621229-01	404621230-01	404621231-01	404621232-01
Getriebeübersetzung 1:	71,16	78,71	92,70	95,17	99,50	107,20	115,07	123,97	129,62	139,13	149,90	168,84	181,24	195,26	236,09	307,54
Nenn Drehmoment [Nm]	14,9	16,5	19,4	20	20,9	22,5	24,1	25	25	25	25	25	25	25	25	25
Nenn Drehzahl [U/min]	46	42	36	35	33	31	29	27	27	24	23	21	19	18	15	12
Nennstrom [A]	<8	<8	<8	<8	<8	<8	<8	<8	<8	<8	<8	<8	<8	<8	<8	<8
Leerlauf Drehzahl [U/min]	53	48	41	40	38	35	33	31	29	27	25	23	21	19	16	12

# Motortyp 4046212xx-01

## Motordaten

Nennspannung	Nenn Drehmoment	Nenn Drehzahl	Nennstrom	Leerlauf Drehzahl	Leerlaufstrom	Nennleistung
24V	0,3 Nm	3300 U/min	<8 A	3800 U/min	<1,5 A	192 W

## Motordiagramm



## Getriebediagramm

