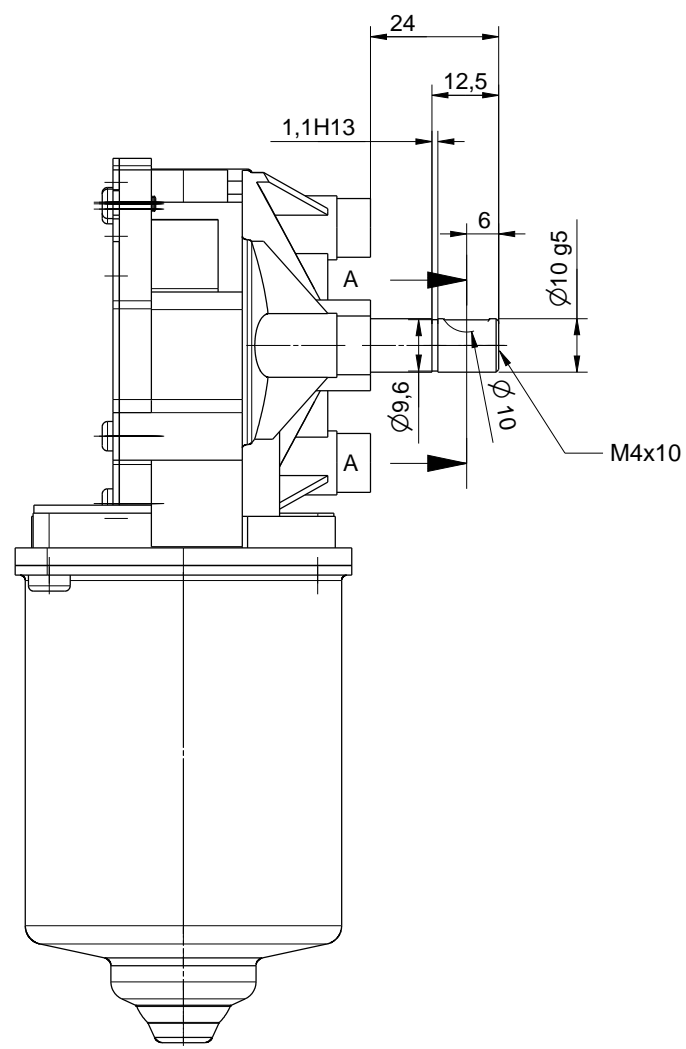
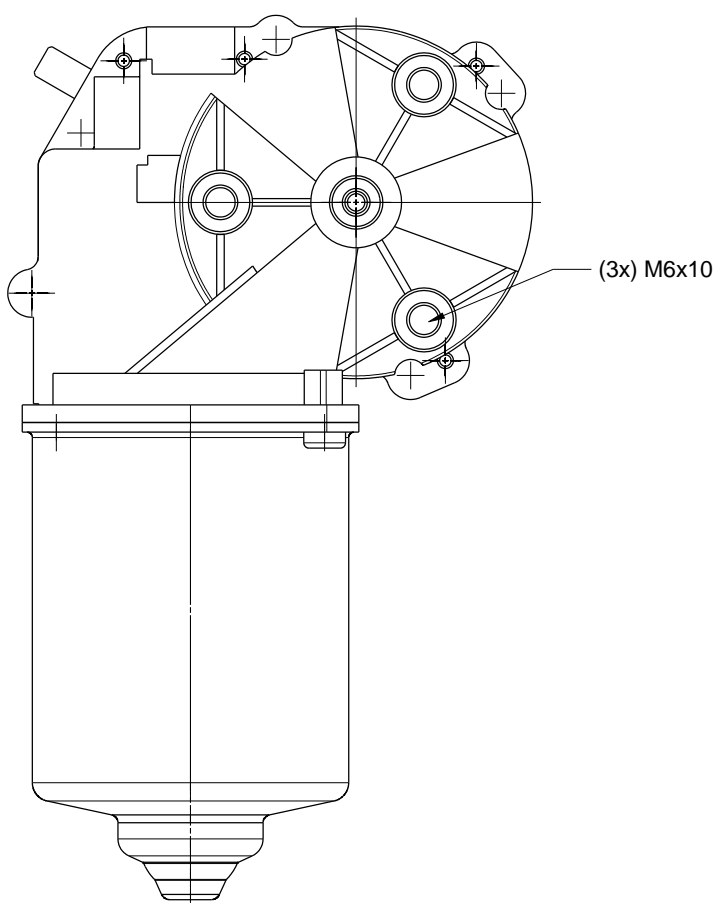
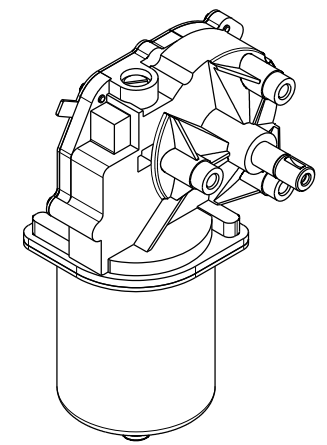
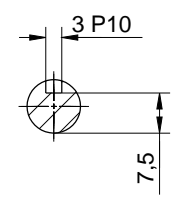


1 2 3 4 5 6 7 8

A
B
C
D
E
F



Schnitt : A-A



Mitgeltende Dokumente
Zeichnung 404864

		Maßstab	
		Werkstoff / Rohteil	
		Benennung	
		Getriebemotor DCK31 mod. mit Welle W304, M6 in Dome	
		Zg.Nr.	Blatt
		404864-6	
URHEBERSCHUTZ NACH DIN 34		 Ott GmbH & Co.KG D-78652 Deiflingen Tel.:0049-07420-93990	
Zust.	Änderung	Datum	Name
2012	Datum	Name	
Bearb.	09.05.	Kornberger	
Gepr.	09.05.2012	Mi.Ott	
Allgemeintoleranz			
ISO 2768 - m			

1 2 3 4 5 6 7 8