

1 2 3 4 5 6 7 8

A

A

B

B

C

C

D

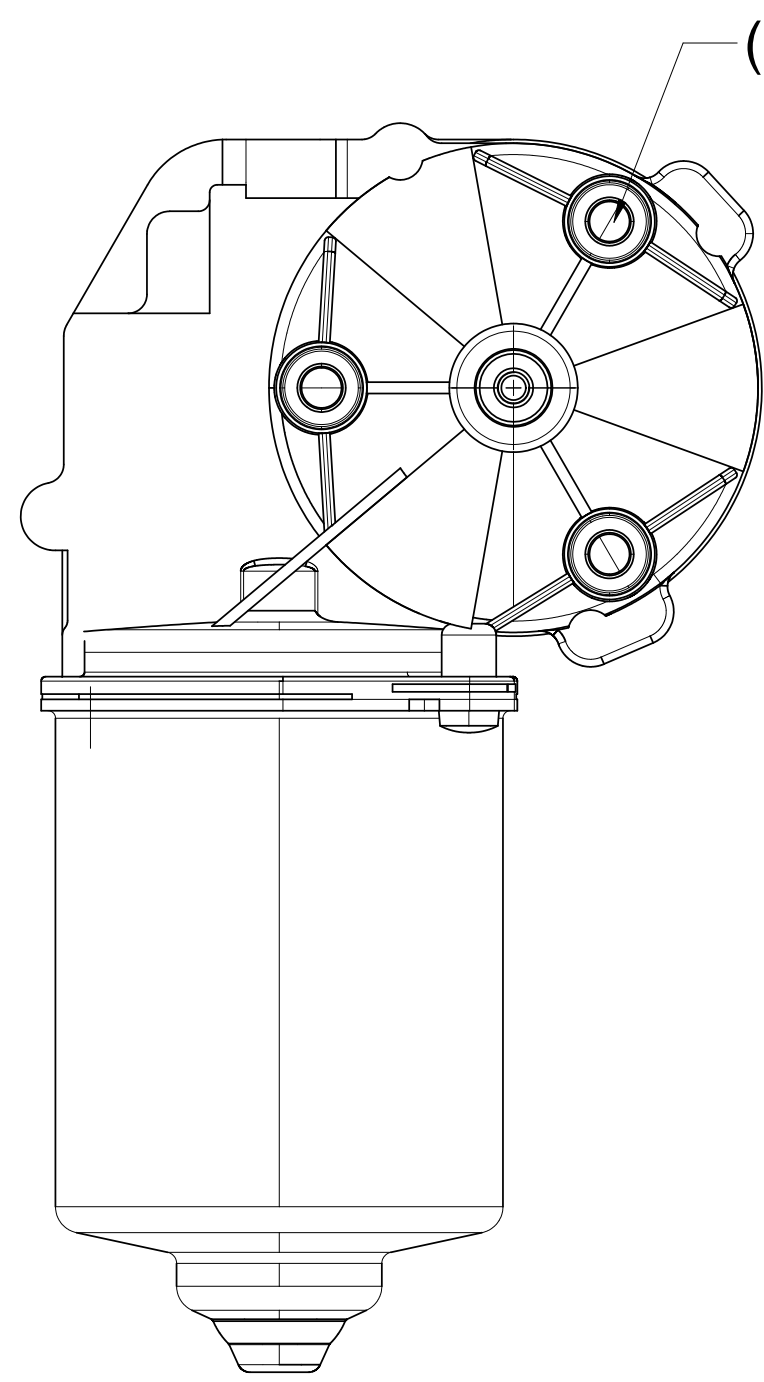
D

E

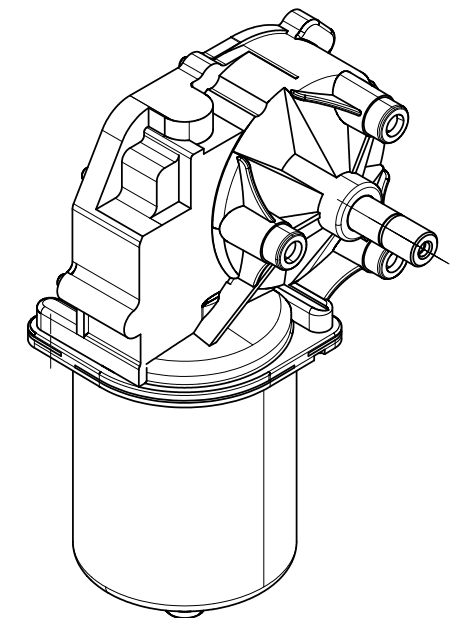
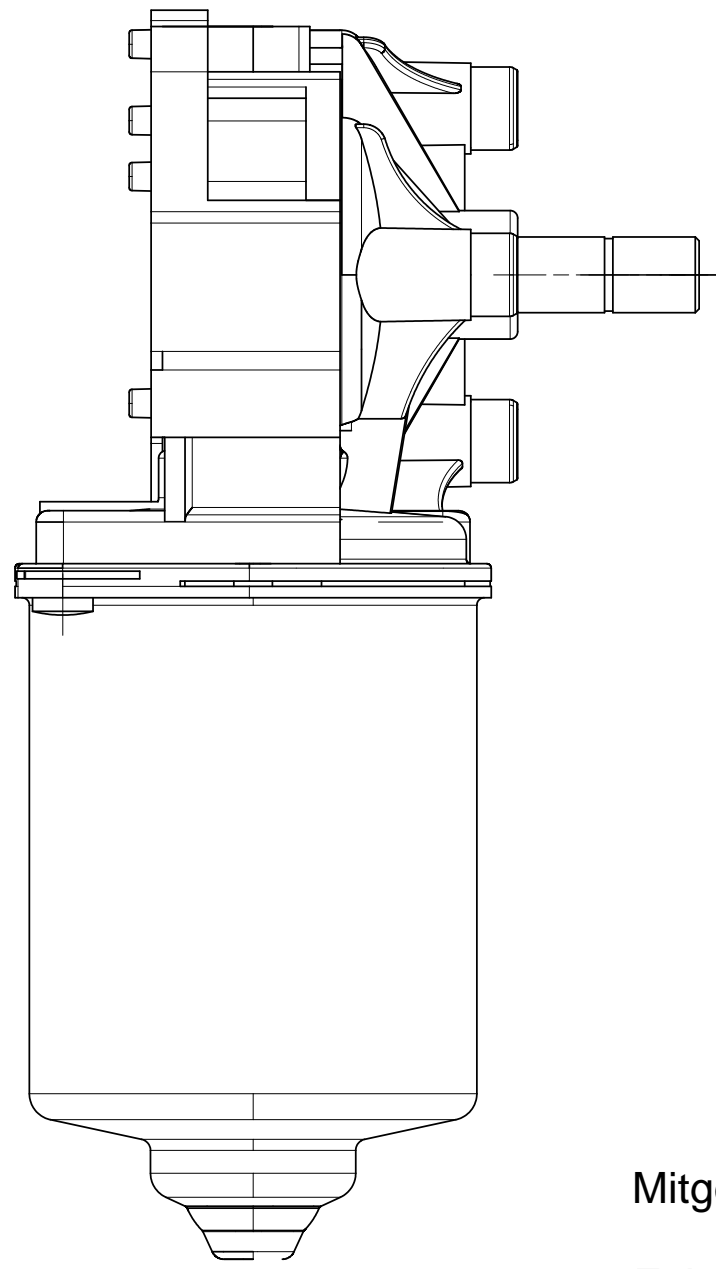
E

F

F




(3x) M6; 10 tief



Mitgeltende Dokumente :

Zeichnung 404867

URHEBERSCHUTZ NACH DIN 34

Zust.		Änderung		Datum	Name
2009	Datum	Name		 www.ott-antriebe.de Ott GmbH & Co.KG D-78652 Deißlingen Tel.:0049-07420-93990	
Bearb.	03.03.	Kornberger			
Gepr.	03.03.09	Mi.Ott			
Allgemeintoleranz					
ISO 2768 - m					

Maßstab	
Werkstoff / Rohteil	
Benennung	
Getriebemotor DCK31 mod. 3x M6	
Zg.Nr.	Blatt
404867-2	

1 2 3 4 5 6 7 8