

1 2 3 4 5 6 7 8

A B C D E F

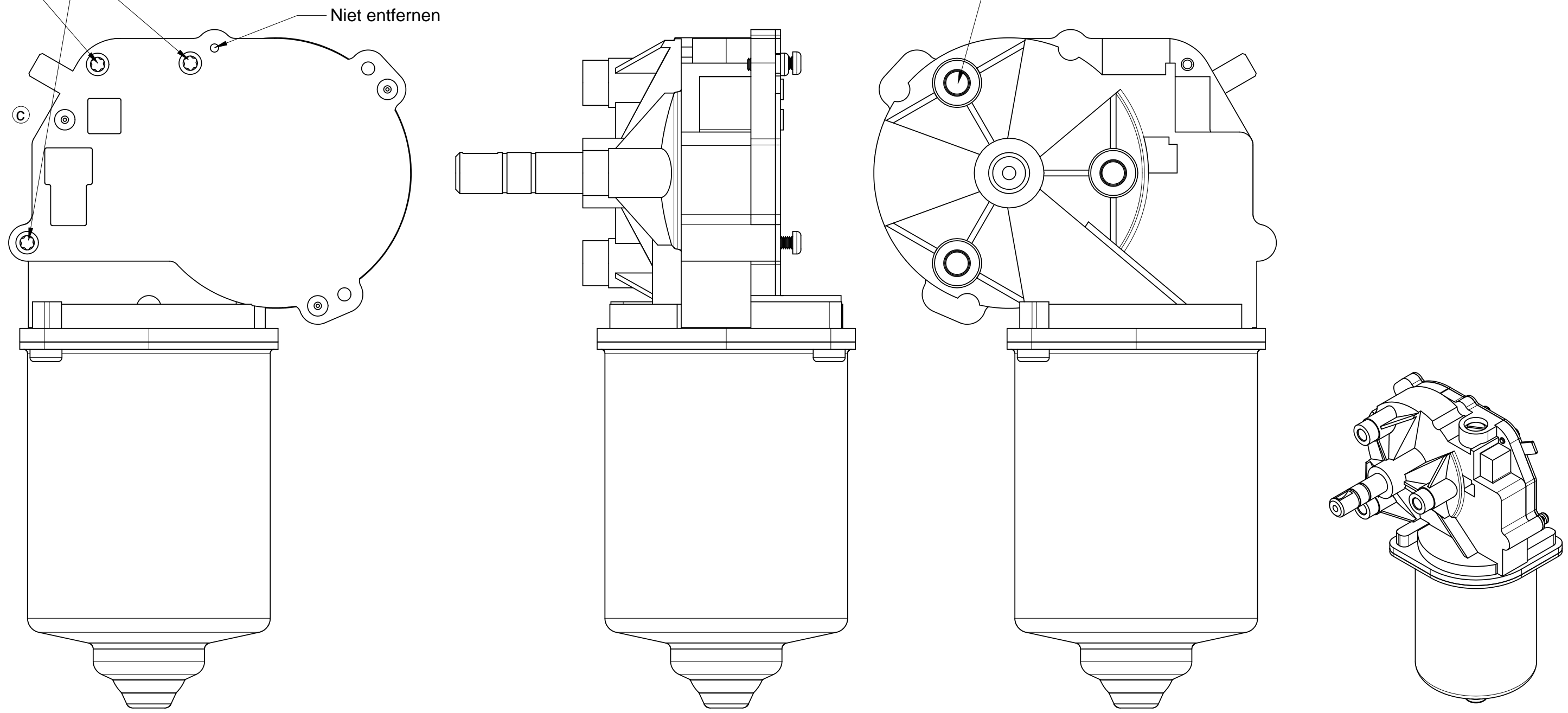
A B C D E F

1x Schraube M3
voll eingedreht

2x Schraube M3
nur ca.halb eingedreht

Niet entfernen


3x M6; 10 tief



Mitgeltende Dokumente :

Ⓐ Zeichnung 405588

URHEBERSCHUTZ NACH DIN 34

					Maßstab
c/1x	Niet kann bleiben	02.12.09	Kornb.		Werkstoff / Rohteil
b/1x	3x Niet entfernt, 3x Schraube ergänzt	14.08.09	Kornb.		
a/1x	404961 in 405588 geändert	27.07.09	Kornb.		Benennung
Zust.	Änderung	Datum	Name		
2009	Datum	Name			
Bearb.	09.06.	Kornberger			
Gepr.	09.06.09	Mi.Ott			
Allgemeintoleranz			 Ott GmbH & Co.KG D-78652 Deißlingen Tel.:0049-07420-93990		
ISO 2768 - m					

Benennung		Getriebemotor DCK31 mit W328 und M6 in Dome	Blatt
Zg.Nr.	404961-3		

1 2 3 4 5 6 7 8