

1 2 3 4 5 6 7 8

A

B

C

D

E

F

A

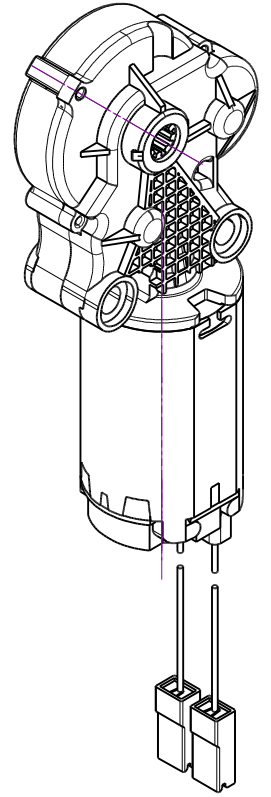
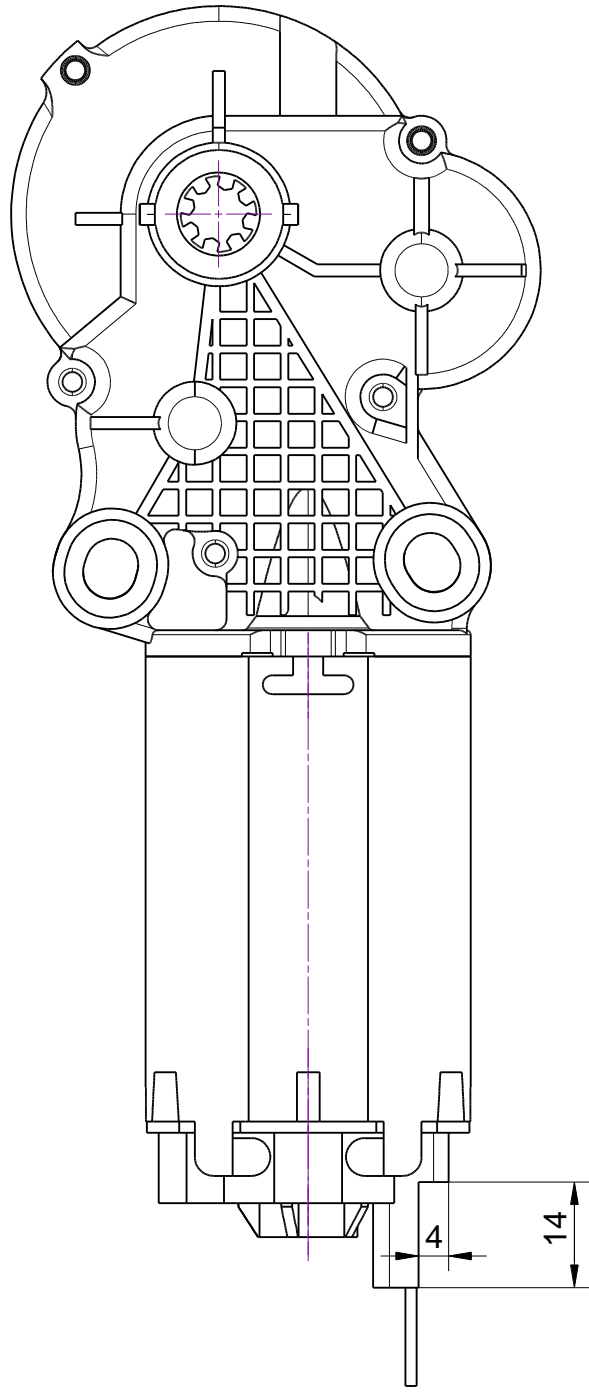
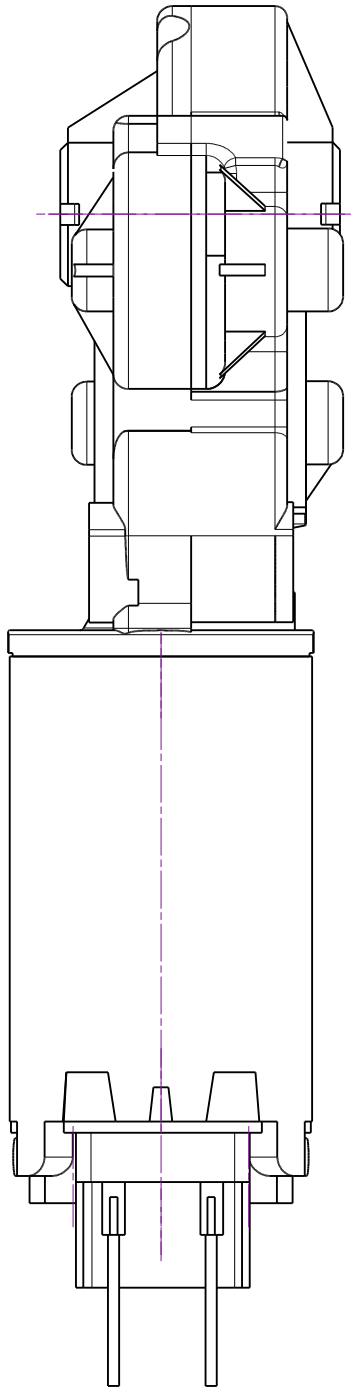
B

C

D

E

F



A10240  
Litze rot, 100mm lang  
an PIN 1

A10239  
Litze braun, 100mm  
an PIN 5

a  
A10378-3 (2x)  
Flachsteckhülse 6,3x0,8  
A10379 (2x)  
Isolierhülse

Mitgeltende Dokumente:  
Zeichnung: 404980-1

		Maßstab	
		Werkstoff / Rohteil	
a/1x	A10378-3 war A10378	24.10.14	Kornb.
Zust.	Änderung	Datum	Name
2011	Datum	Name	
Bearb.	15.09.	Kornberger	
Gepr.	16.09.2011	M.Keller	
Allgemeintoleranz		 Ott GmbH & Co.KG D-78652 Deißlingen Tel.:0049-07420-93990	
ISO 2768 - m			
		Benennung	
		Getriebemotor GMPD mit Doppelschnecke, mod.	
		Zg.Nr.	Blatt
		404980-2	

1 2 3 4 5 6 7 8