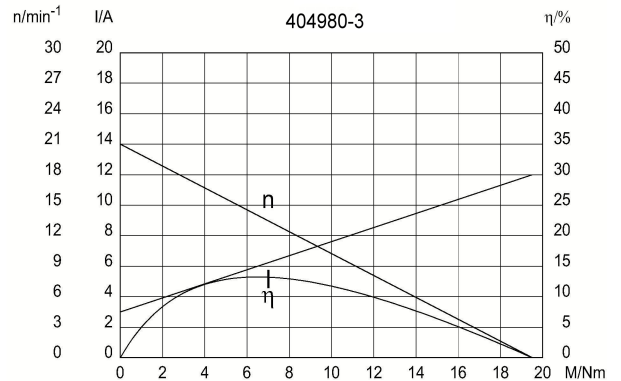
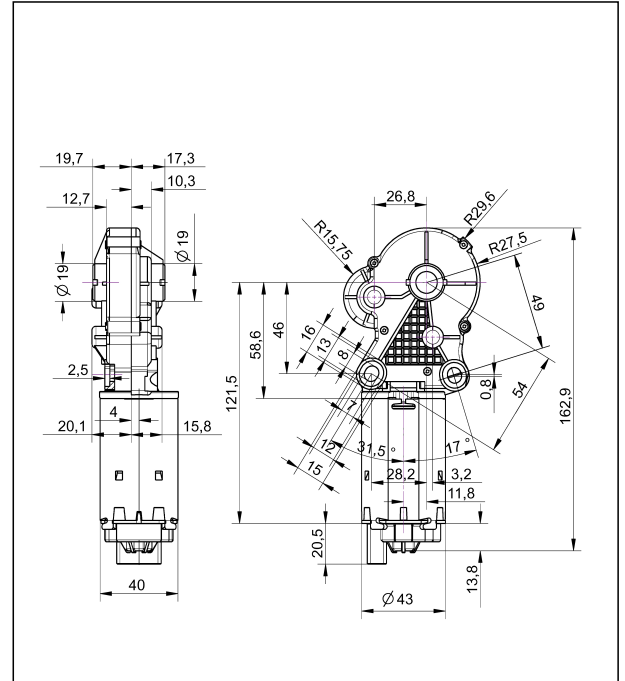
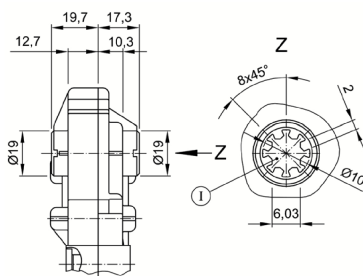


### Technische Daten

Nennspannung	$U_N$	[Volt]	12
Leerlaufdrehzahl	$n_0$	[min <sup>-1</sup> ]	22
Nenn Drehmoment	$M_N$	[Nm]	4,00
Einschaltdauer	%		10
Ein		[min]	
Anlaufmoment	$M_A$	[Nm]	18,00
Getriebeübersetzung			210:1
Ankerwiderstand	2Lamellen	R	mOhm
	4Lamellen	R	mOhm
Zahnradwerkstoff			
Hall IC			
Impulse/Umdrehung Antriebswelle			
Ausgangskanäle			
Bemerkung		Kunststoff-Getriebegehäuse	
Schutzart			IP40
Gewicht		[kg]	0,440

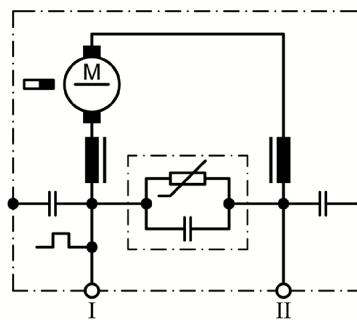


### Abtriebswelle W270



I Profil durchgehend

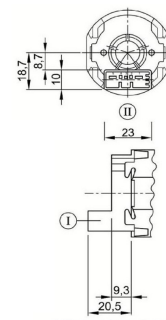
### Schaltbild S93



I Stecker 1

II Stecker 5

### Anschluss K220



I Steckergehäuse 5-polig  
TYCO C-208-15621 (Z)  
II Gegenstecker  
TYCO 1379217-3  
+ TYCO 1379218-2