

1 2 3 4 5 6 7 8

A

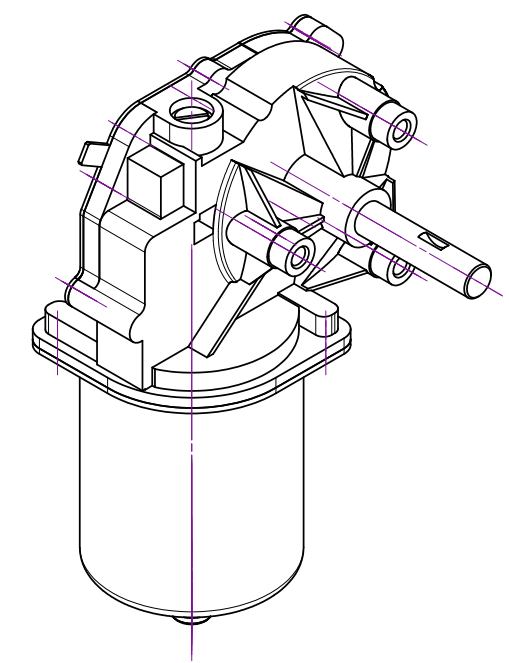
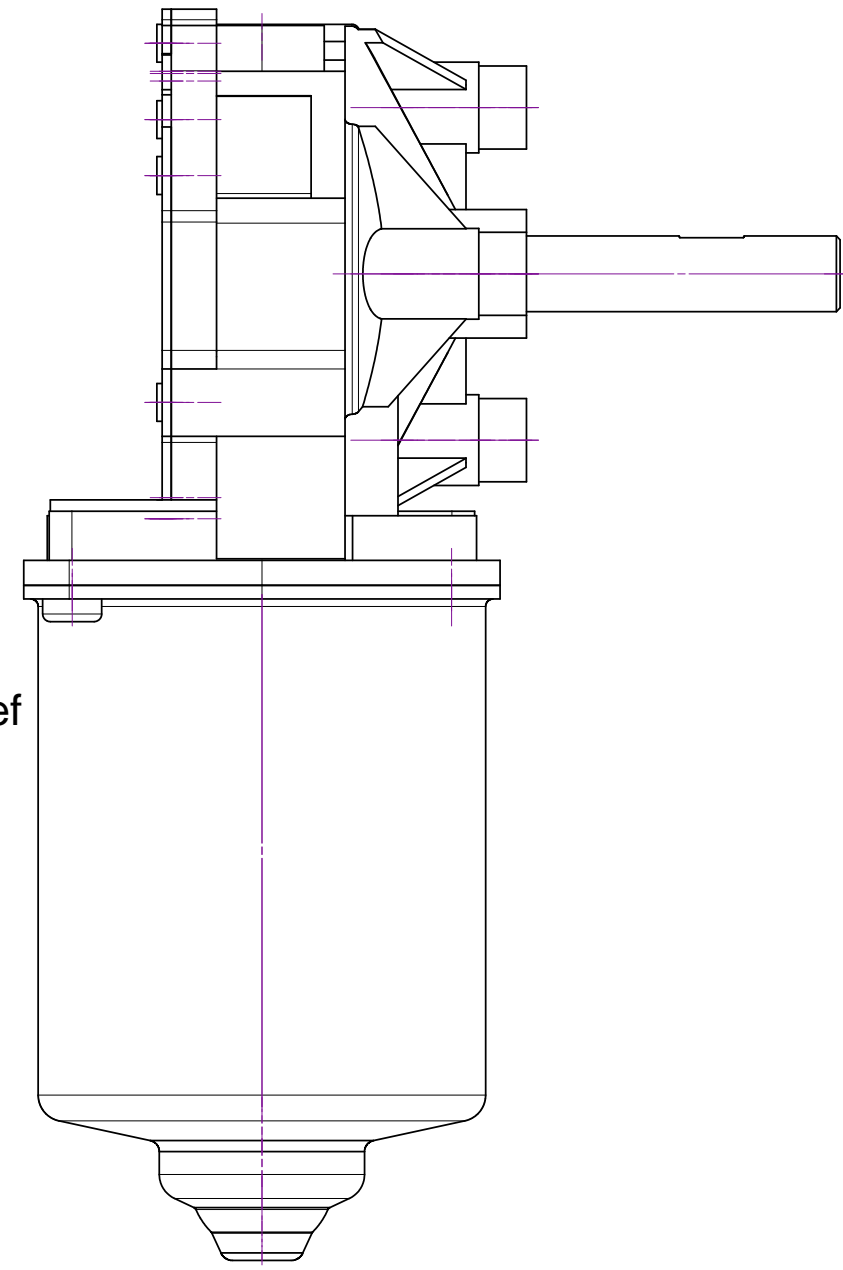
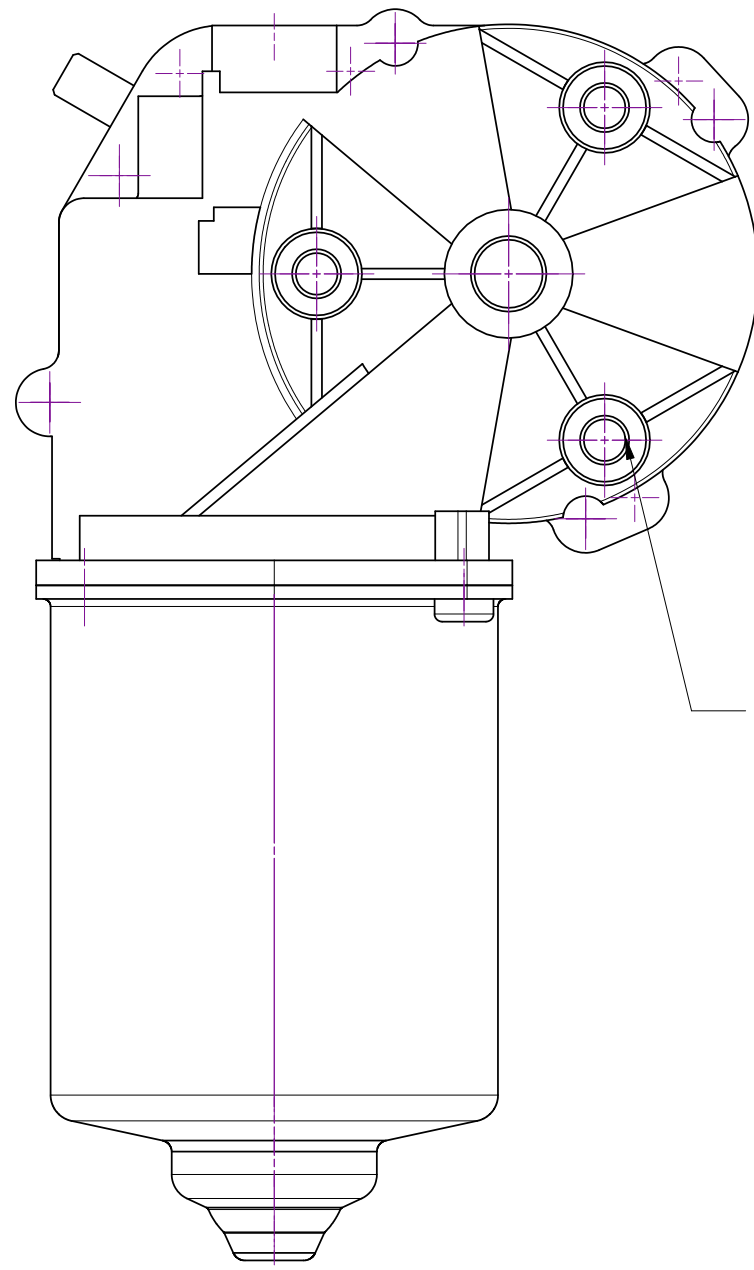
B

C

D

E


F



3x M6; 10 tief

Mitgeltende Dokumnete :
Zeichnung 404987

URHEBERSCHUTZ NACH DIN 34

Zust. 2009		Änderung		Datum	Name
Bearb.	18.11.	Kornberger			
Gepr.	26.11.09	Ma.Ott			
Allgemeintoleranz				ISO 2768 - m	
 www.ott-antriebe.de		Ott GmbH & Co.KG D-78652 Deißlingen Tel.:0049-07420-93990			

Maßstab	
Werkstoff / Rohteil	
Benennung	
Getriebemotor DCK31 mit 3x M6 in Domen	
Zg.Nr.	Blatt
404987-4	

1 2 3 4 5 6 7 8