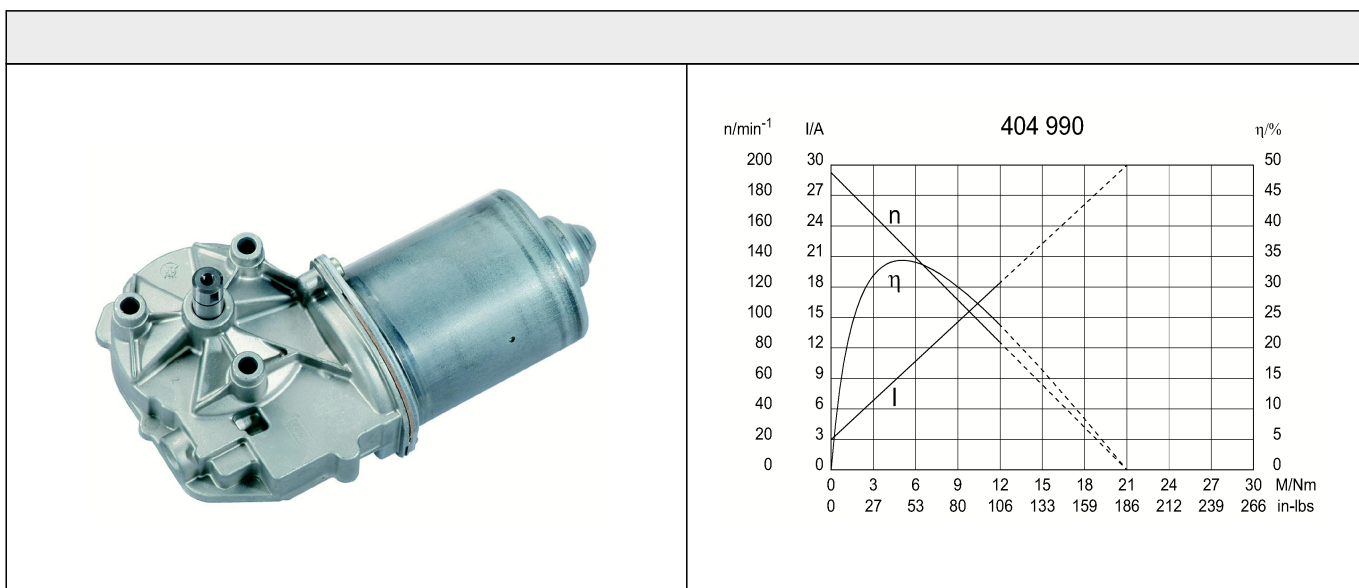
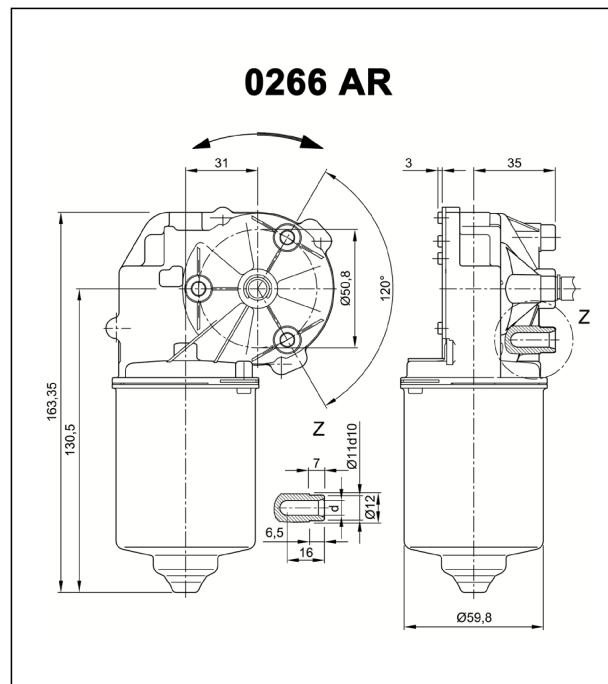
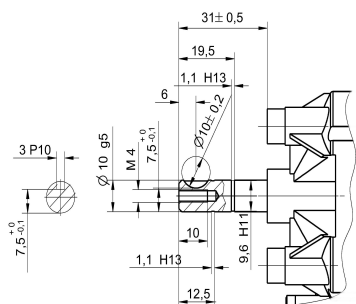


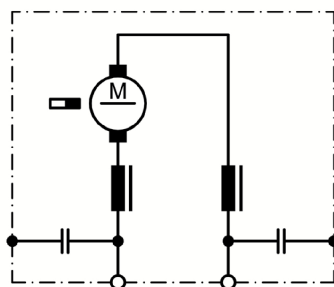
Technische Daten			
Nennspannung	U_N	[Volt]	24
Leerlaufdrehzahl	n_0	[min ⁻¹]	195
Nenn Drehmoment	M_N	[Nm]	3,00
Einschaltdauer		%	
Ein		[min]	
Anlaufmoment	M_A	[Nm]	21,00
Getriebeübersetzung			53:2
Ankerwiderstand	2Lamellen	R	mOhm
	4Lamellen	R	mOhm
Zahnradwerkstoff			Kunststoff
Hall IC			X
Impulse/Umdrehung Antriebswelle			79.5
Ausgangskanäle			1
Bemerkung	d=für gewindeformende Schraube M6 DIN 7500		
Schutzart			IP30
Gewicht		[kg]	1,210



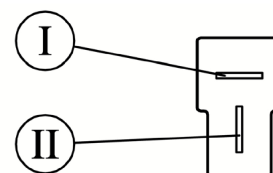
Abtriebswelle W328



Schaltbild S30

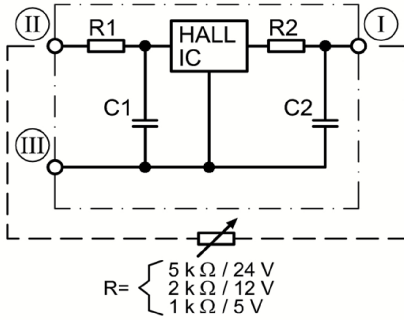


Anschluss K320



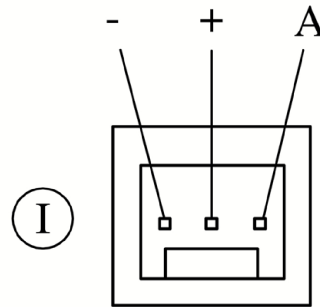
- I Flachstecker 6,3 x 0,8
DIN 46 244
- II Gegenstecker: Tyco 180907
mit Hülse AMP 925603

Hallgeber S124



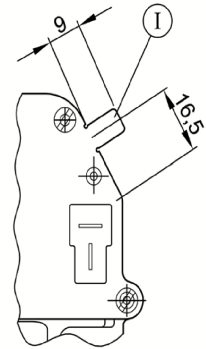
- I Stecker 3, A
- II Stecker 4, +
- III Stecker 5, -

Anschluß K326



- I Gegenstecker: Panduit CE100 F22 - 03

Anschluß K321



- I Masseanschluß
Flachstecker 6,3 x 0,8 DIN 46 244