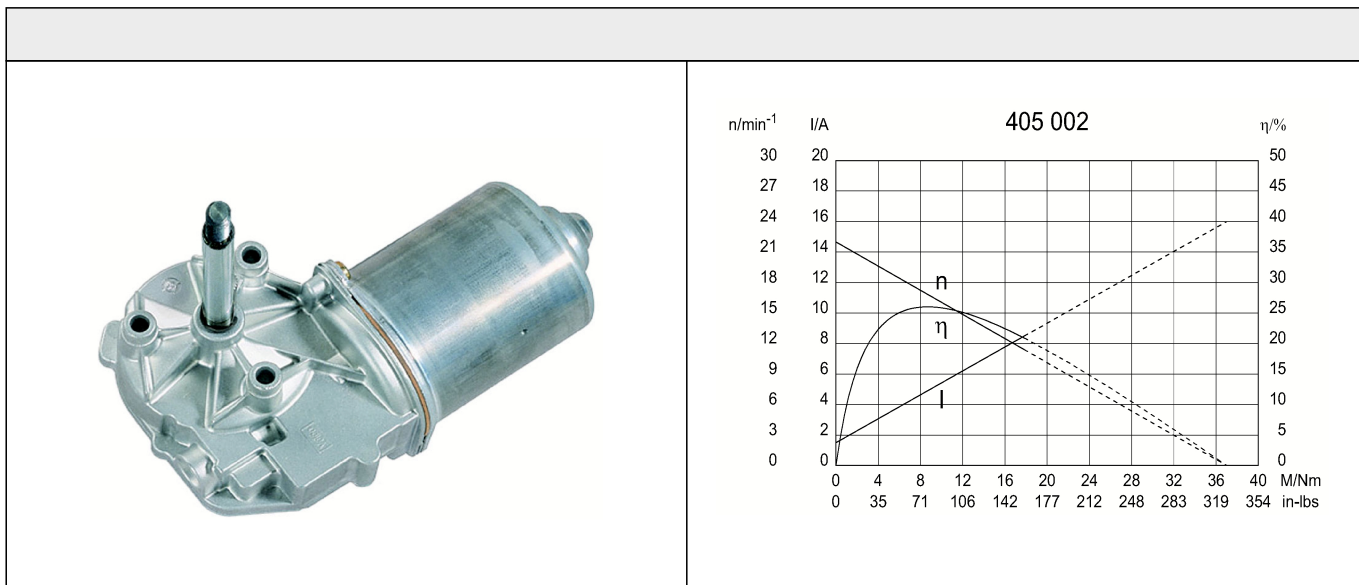
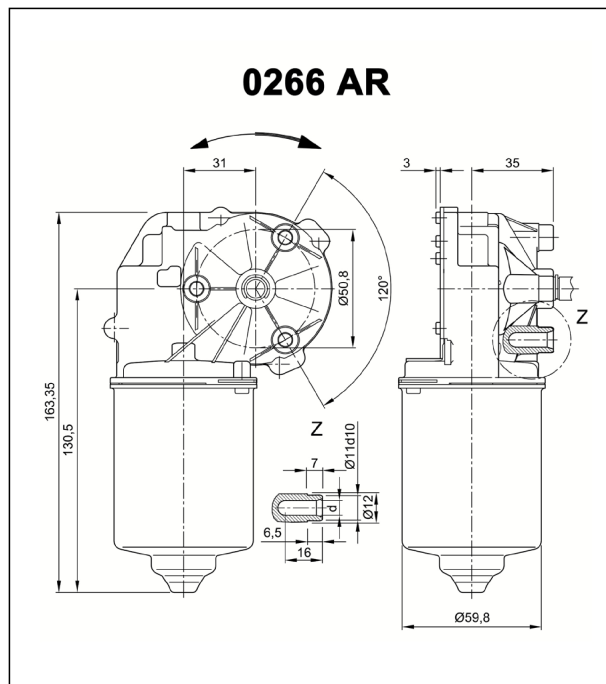
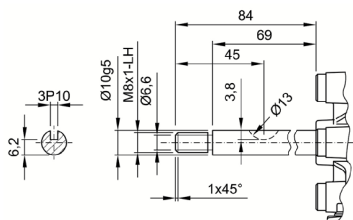


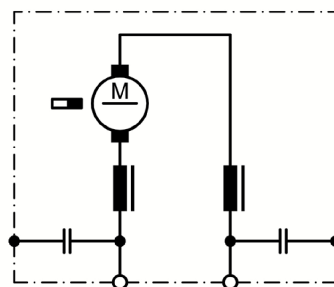
Technische Daten			
Nennspannung	U_N	[Volt]	12
Leerlaufdrehzahl	n_0	[min ⁻¹]	20
Nenn Drehmoment	M_N	[Nm]	4,00
Einschaltdauer		%	
Ein		[min]	
Anlaufmoment	M_A	[Nm]	37,00
Getriebeübersetzung			69:1
Ankerwiderstand	2Lamellen	R	mOhm
	4Lamellen	R	mOhm
Zahnradwerkstoff			Kunststoff
Hall IC			
Impulse/Umdrehung Antriebswelle			
Ausgangskanäle			
Bemerkung	d=für gewindeformende Schraube M6 DIN 7500		
Schutzart			IP30
Gewicht		[kg]	1,210



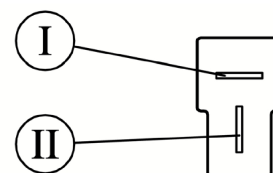
Abtriebswelle W120



Schaltbild S30



Anschluss K320



- I Flachstecker 6,3 x 0,8
DIN 46 244
- II Gegenstecker: Tyco 180907
mit Hülse AMP 925603