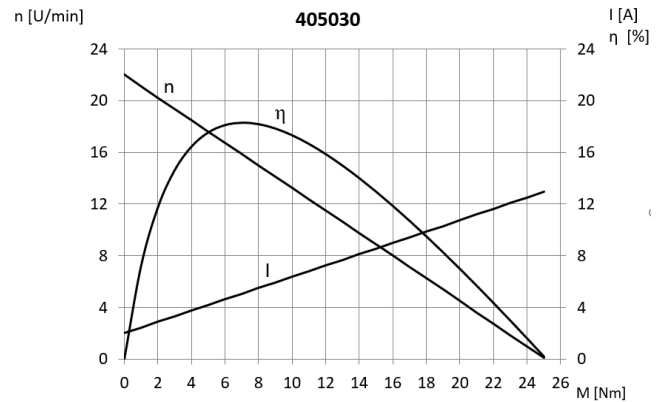
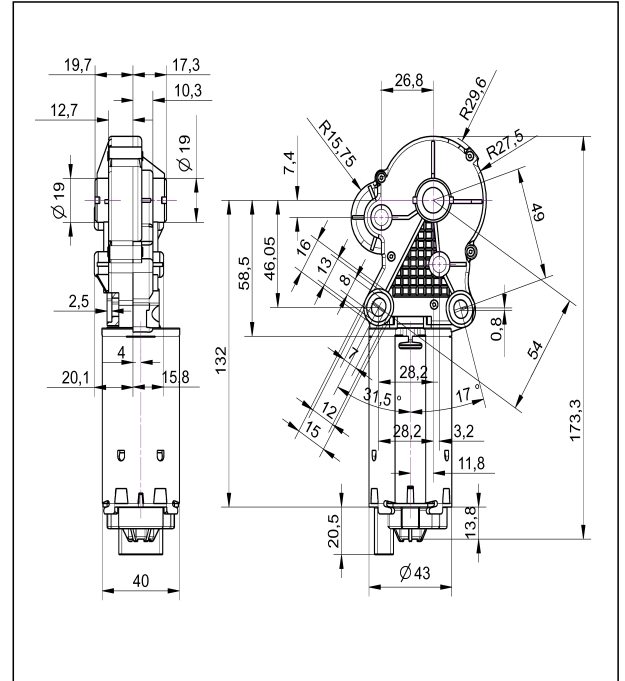
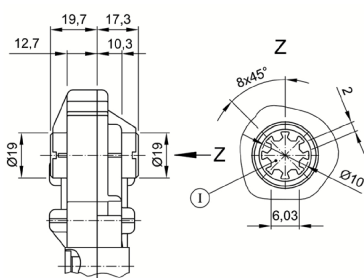


Technische Daten

Nennspannung	U_N	[Volt]	12
Leerlaufdrehzahl	n_0	[min ⁻¹]	22
Nenn Drehmoment	M_N	[Nm]	4,00
Einschaltdauer		%	
Ein		[min]	
Anlaufmoment	M_A	[Nm]	20,00
Getriebeübersetzung			157,5:1
Ankerwiderstand	2Lamellen	R	mOhm
	4Lamellen	R	mOhm
Zahnradwerkstoff			Kunststoff
Hall IC			X
Impulse/Umdrehung Antriebswelle			157
Ausgangskanäle			1
Bemerkung			geringes Rückdrehmoment
Schutzart			IP40
Gewicht		[kg]	0,440

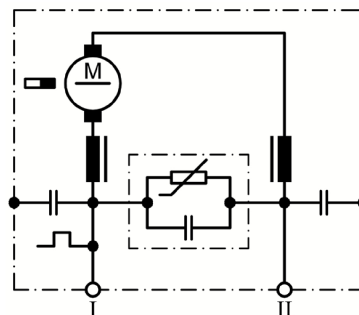


Abtriebswelle W270



I Profil durchgehend

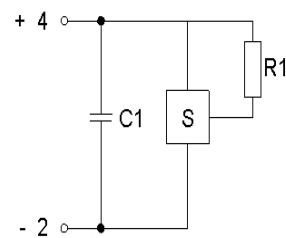
Schaltbild S93



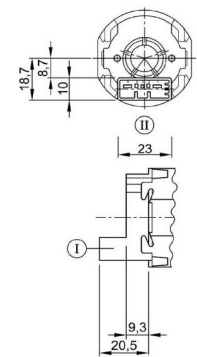
I Stecker 1

II Stecker 5

Hallgeber S140



Anschluss K220



I Steckergehäuse 5-polig
TYCO C-208-15621 (Z)
II Gegenstecker
TYCO 1379217-3
+ TYCO 1379218-2