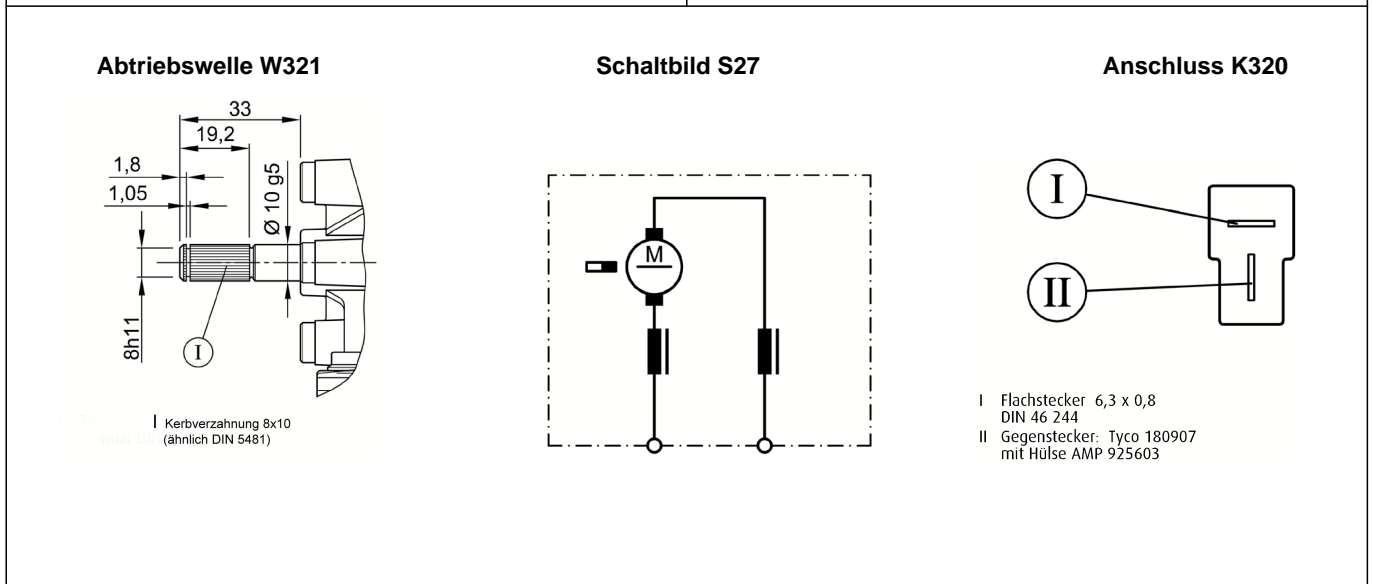
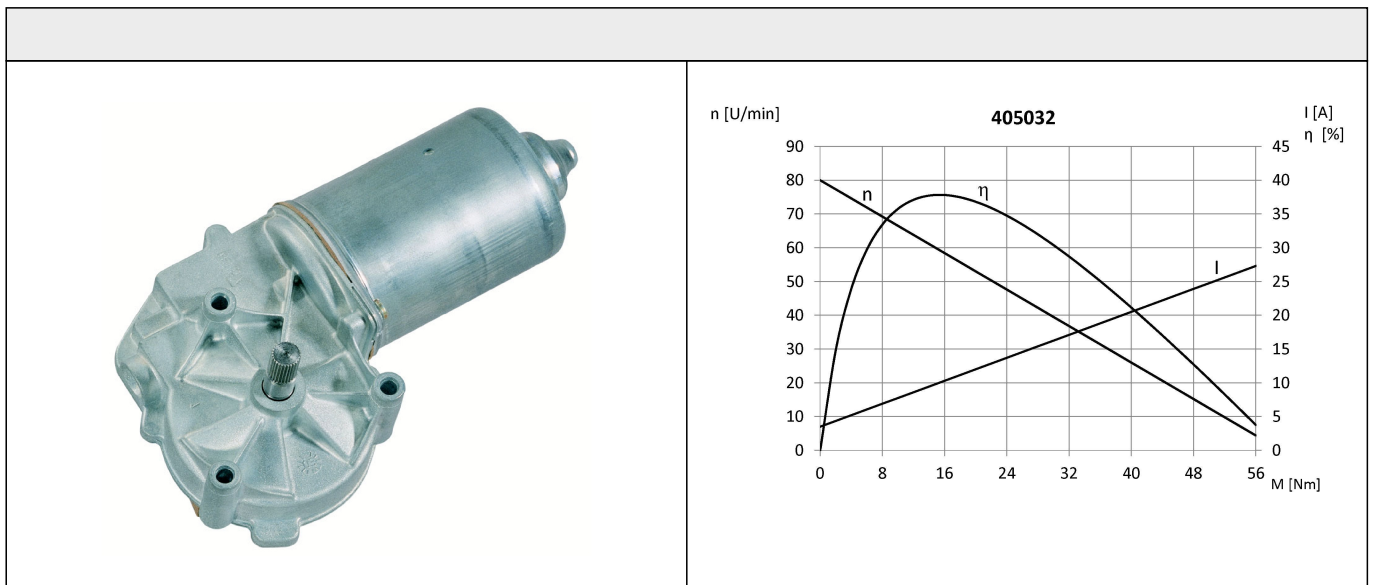
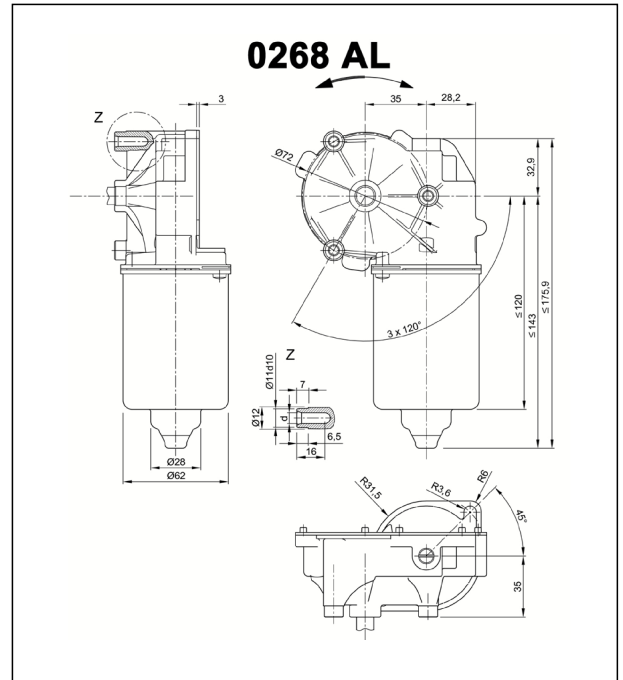
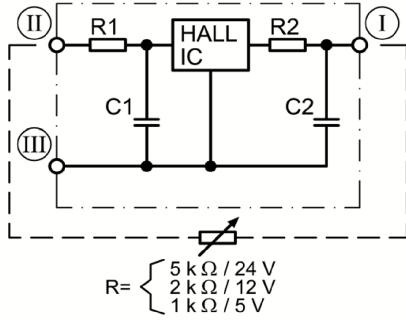


Technische Daten			
Nennspannung	U_N	[Volt]	24
Leerlaufdrehzahl	n_0	[min ⁻¹]	80
Nenn Drehmoment	M_N	[Nm]	8,00
Einschaltdauer		%	
Ein		[min]	
Anlaufmoment	M_A	[Nm]	20,00
Getriebeübersetzung			63:1
Ankerwiderstand	2Lamellen	R	mOhm
	4Lamellen	R	mOhm
Zahnradwerkstoff			Kunststoff
Hall IC			X
Impulse/Umdrehung Antriebswelle			63
Ausgangskanäle			1
Bemerkung		d=für gewindeformende Schraube M6 DIN 7500	
Schutzart			IP30
Gewicht		[kg]	1,25

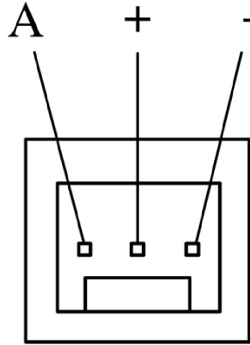


Hallgeber S124



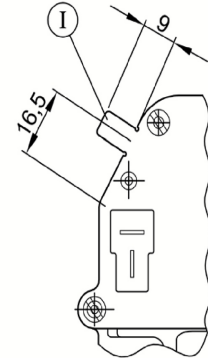
- I Stecker 3, A
- II Stecker 4, +
- III Stecker 5, -

Anschluß K325



Gegenstecker: Panduit CE100 F22-03

Anschluß K312



Masseanschluß
Flachstecker 6,3 x 0,8 DIN 46 244