

### Technische Daten

Nennspannung	$U_N$	[Volt]	12
Leerlaufdrehzahl	$n_0$	[min <sup>-1</sup> ]	68
Nenn Drehmoment	$M_N$	[Nm]	8,00
Einschaltdauer		%	
Ein		[min]	
Anlaufmoment	$M_A$	[Nm]	42,00
Getriebeübersetzung			46:1
Ankerwiderstand	2Lamellen	R	mOhm
	4Lamellen	R	mOhm
Zahnradwerkstoff			Hartgewebe
Hall IC			
Impulse/Umdrehung Antriebswelle			
Ausgangskanäle			
Bemerkung			d=M6x16
Schutzart			IP20
Gewicht		[kg]	2,9

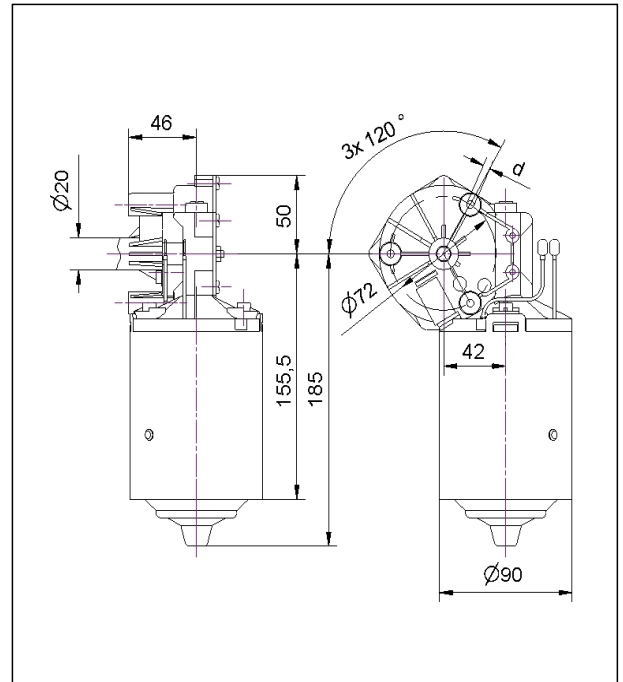
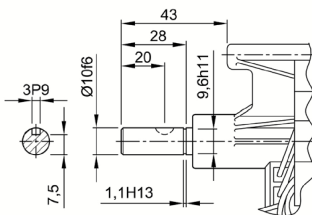


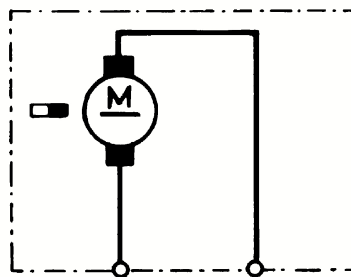
Abb. ähnlich



### Abtriebswelle W278



### Schaltbild S28



### Anschluss K405700

