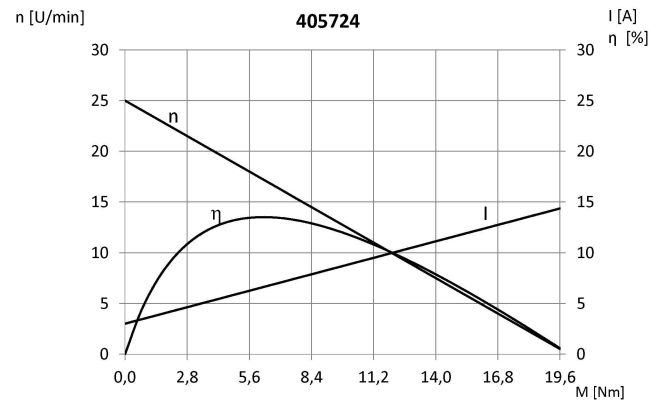
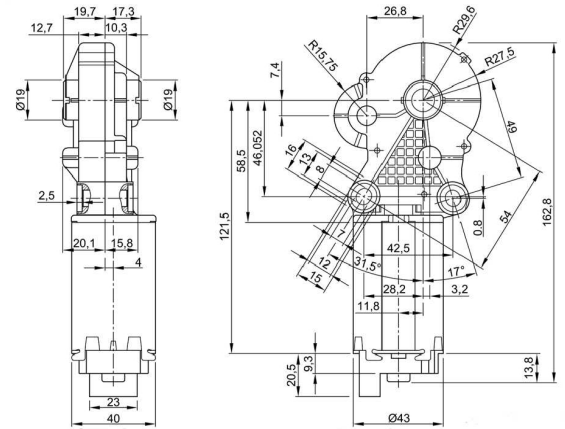


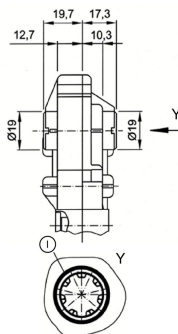
### Technische Daten

Nennspannung	$U_N$	[Volt]	12
Leerlaufdrehzahl	$n_0$	[min <sup>-1</sup> ]	25
Nenn Drehmoment	$M_N$	[Nm]	2,00
Einschaltdauer		%	10
Ein		[min]	
Anlaufmoment	$M_A$	[Nm]	19,50
Getriebeübersetzung			210:1
Ankerwiderstand	2Lamellen	R	mOhm 1110
	4Lamellen	R	mOhm 630
Zahnradwerkstoff			Kunststoff
Hall IC			X
Impulse/Umdrehung Antriebswelle			630
Ausgangskanäle			1
Bemerkung			Kunststoff-Getriebegehäuse
Schutzart			IP40
Gewicht		[kg]	0.440

### 0320 BR

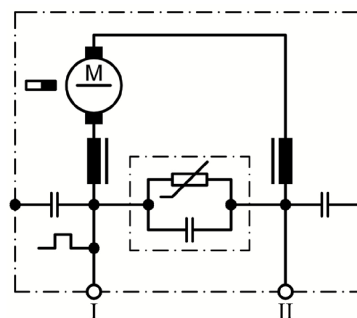


### Abtriebswelle W224



I KRC Profil 316928 AE1Z 01 durchgehend

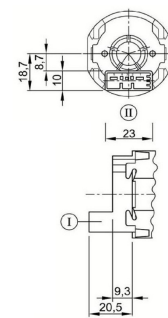
### Schaltbild S93



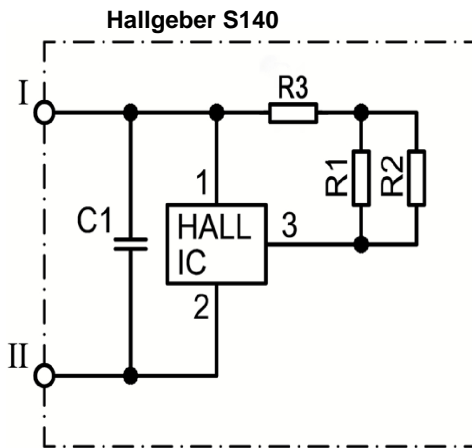
I Stecker 1

II Stecker 5

### Anschluss K220



I Steckergehäuse 5-polig TYCO C-208-15621 (Z)  
II Gegenstecker TYCO 1379217-3 + TYCO 1379218-2



I Stecker 4; Hall-IC +

II Stecker 2; Hall-IC -