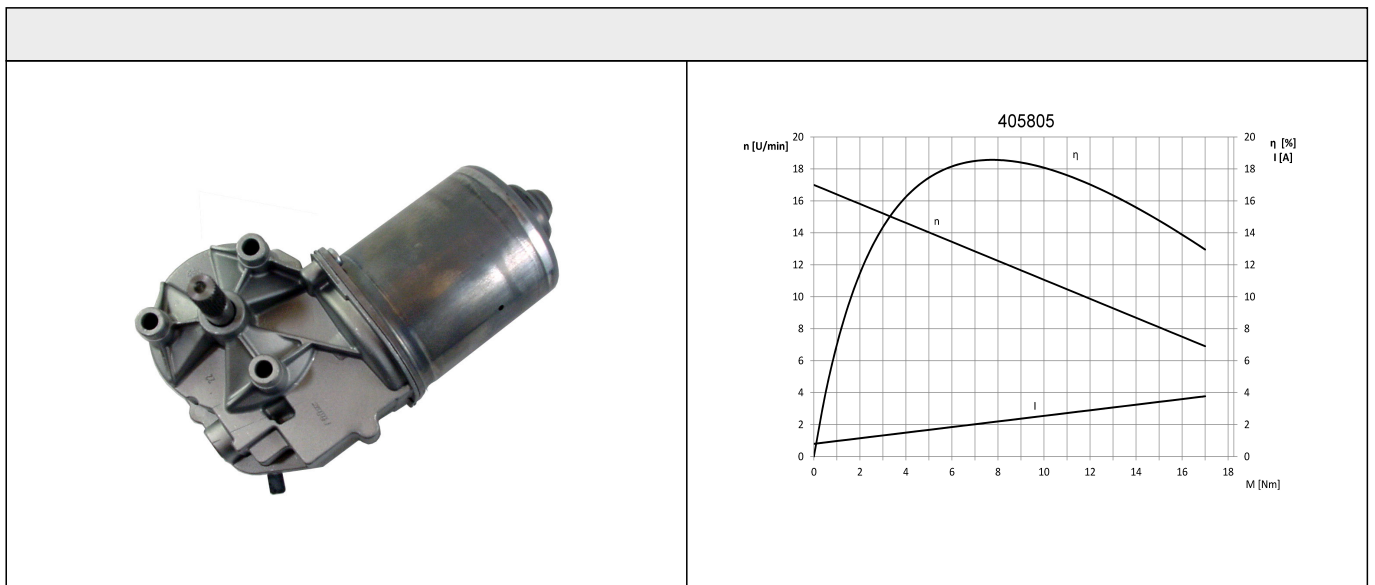
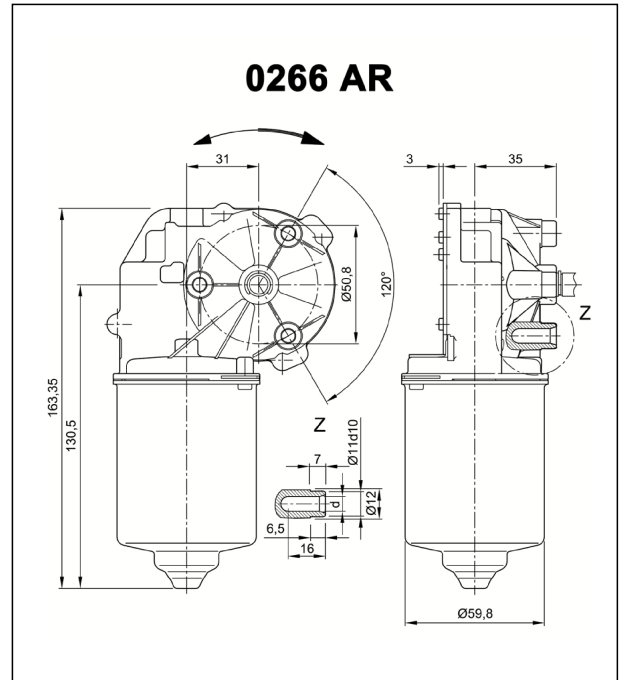
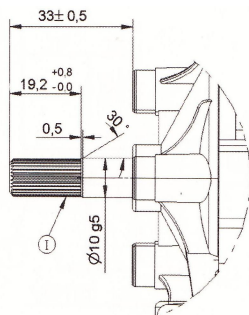


Technische Daten			
Nennspannung	U_N	[Volt]	24
Leerlaufdrehzahl	n_0	[min ⁻¹]	17
Nenn Drehmoment	M_N	[Nm]	4,00
Einschaltdauer		%	
Ein		[min]	
Anlaufmoment	M_A	[Nm]	24,00
Getriebeübersetzung			69:1
Ankerwiderstand	2Lamellen	R	mOhm
	4Lamellen	R	mOhm
Zahnradwerkstoff			Kunststoff
Hall IC			X
Impulse/Umdrehung Antriebswelle			207
Ausgangskanäle			2
Bemerkung		d= für gewindeformende Schraube M6 DIN 7500	
Schutzart			IP30
Gewicht		[kg]	1,2

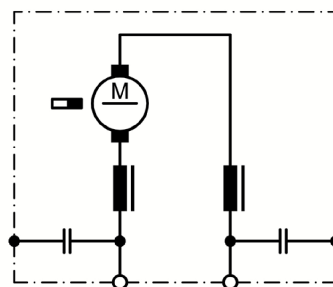


Abtriebswelle W330

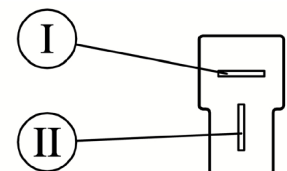


I Kerbverzahnung 8x10 (ähnlich DIN 5481)

Schaltbild S30

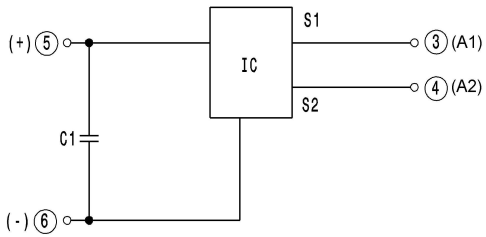


Anschluss K320

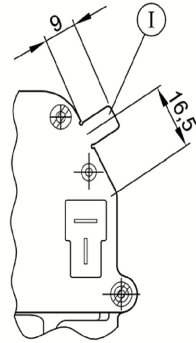


- I Flachstecker 6,3 x 0,8
DIN 46 244
- II Gegenstecker: Tyco 180907
mit Hülse AMP 925603

Hallgeber S405805

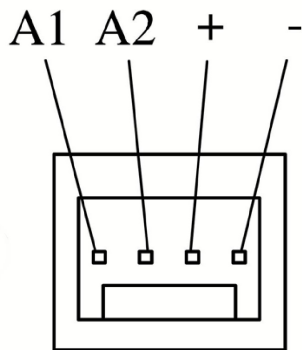


Anschluss K321



I Masseanschluß
Flachstecker 6,3 x 0,8 DIN 46 244

Anschluß K324



Gegenstecker: Panduit CF100 F22-04