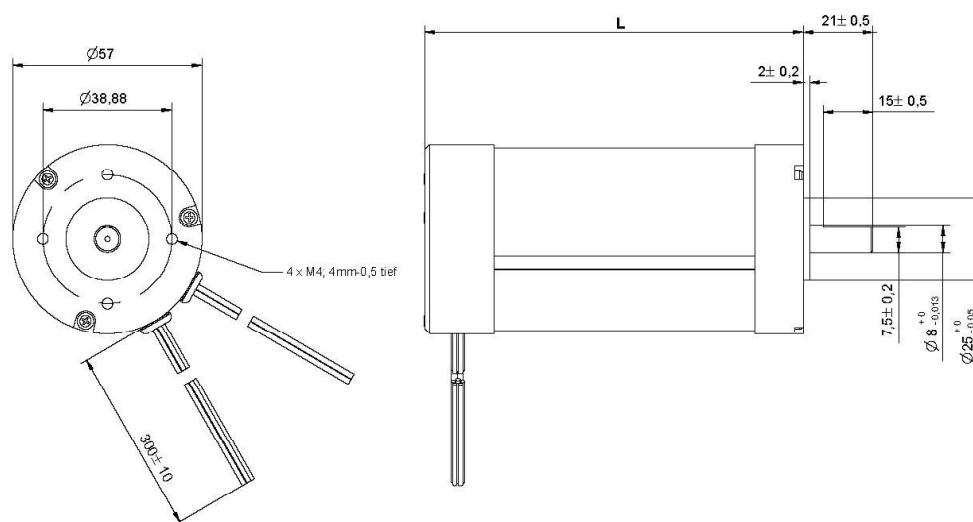


# Motortyp 57BL3SL0x-01

Bürstenloser Gleichstrommotor  
Nennspannung 24V



## Abmaße



nicht maßstabsgetreu!

Motordaten		57BL3SL05-01	57BL3SL01-01	57BL3SL02-01	57BL3SL03-01	57BL3SL04-01
Motorlänge L	mm	43,5	55	75	94	114
Anzahl Pole		4				
Anzahl Phasen		3				
Nennspannung	V	24				
Nenndrehzahl	rpm	4000				
Nenndrehmoment	Ncm	5,5	11	22	32	43
Wicklungswiderstand	Ohm	4,1	1,5	0,7	0,45	0,35
Wicklungsinduktivität	mH	10	4,2	2,16	1,4	1
Rück EMK	V/krpm	5,5	6,6	6,6	6,6	6,6
Rotor Trägheitsmoment	gcm <sup>2</sup>	30	75	119	173	230
Nennstrom	A	1,2	2,4	4,8	7	9,4

## Schaltbild

