

Artikelnummer: AMI1300-01



Eigenschaften

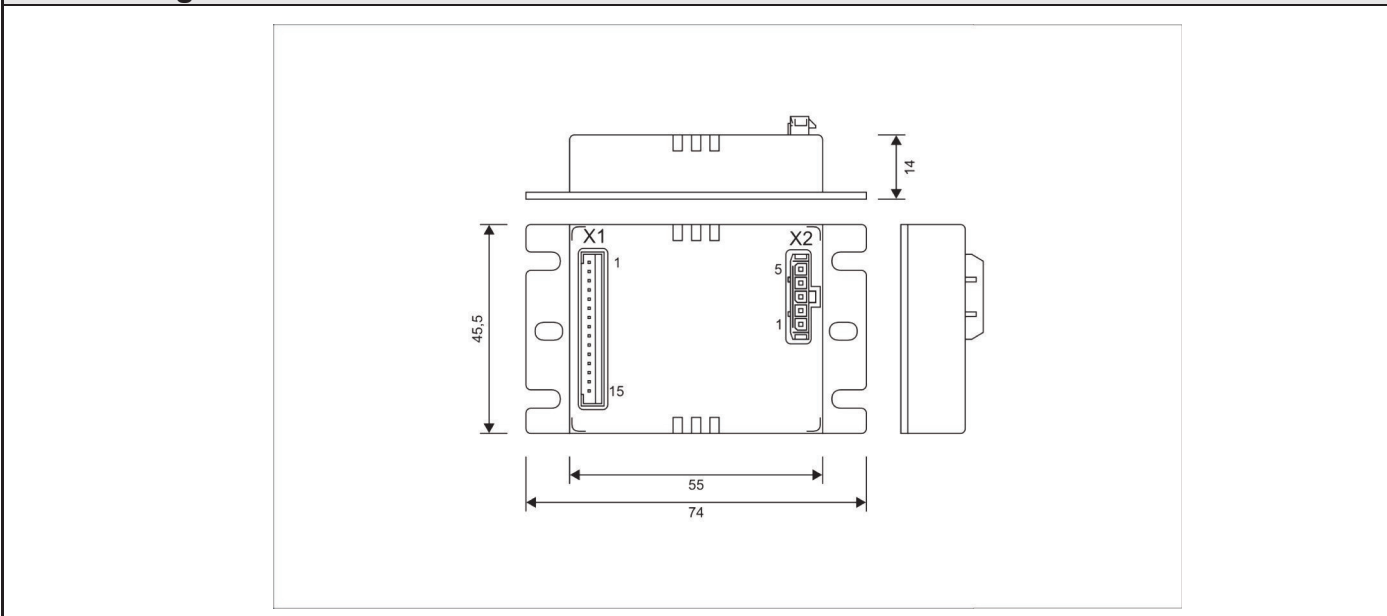
- Sehr kompakter Servoregler zur Ansteuerung von bürstenbehafteten und bürstenlosen Motoren
- Motordauerstrom 5A
- Spitzenstrom 15A
- CAN-Bus Schnittstelle
- Frei programmierbar mit integrierter Motion Prozess Unit. Dies ermöglicht auch den Einsatz als dezentral arbeitender Stand-Allone Regler oder Master für weitere Regler im Verbund
- Betriebsarten Stromregler, Drehzahlregler, Positionierregler

Leistungsdaten		
Versorgungsspannung Elektronik Ue	VDC	9...30
Versorgungsspannung Leistung Up	VDC	9...60
Maximaler Ausgangsstrom	A	15
Dauerausgangsstrom	A	5
PWM Frequenz	kHz	25, 32 ,50
PWM Auflösung	Bit	16
Digitaler Eingang		
Anzahl (Din0...2)	-	3
Schaltswelle Low	VDC	-30...5
Schaltswelle High	VDC	7...30
Eingangsimpedanz	kOhm	5
Filter	µs	30
Digitaler Ausgang		
Anzahl (Dout0)	-	1
Signal-Typ	plusschaltend kurzschlussfest	
Lasten	resistiv, induktiv	
Dauerausgangsstrom	A	2,5
Analoger Eingang 12 Bit		
Anzahl (Ain0)	-	1
Signal Typ 0...10V single ended	-	1
Eingangsimpedanz	kOhm	25

Drehgeber inkrementell		
Frequenz pro Spur A,B,Inx (und /)	kHz	100
Signal-Typ	open collector, single ended	
Eingangssignal	VDC	5
Hall-Sensoren		
Frequenz pro Spur H1,H2,H3 (und /)	kHz	50
Signal-Typ	open collector single ended	
Eingangssignal	VDC	5
Bus-Schnittstelle		
CAN	DS301, DSP402	
Umgebung		
Schutzart	IP	20
Temperaturbereich	°C	0...+70
Luftfeuchtigkeit	%	20...80
Gewicht	g	30

Stecker und Pin Belegung					
X1.1	+U _e	Spannungsversorgung Elektronik	X2.1	+U _p	Spannungsversorgung Leistung
X1.2	GND	Masse Elektronik / Masse CAN	X2.2	GND	Masse Leistung
X1.3	AIN 0	Analoger Eingang 0	X2.3	Ma	Motoranschluss A
X1.4	DIN 0	Digitaler Eingang 0	X2.4	Mb	Motoranschluss B
X1.5	DIN 1	Digitaler Eingang 1	X2.5	Mc	Motoranschluss C
X1.6	Din2 / Dout0	Digitaler Eingang 2 / Digitaler Ausgang 0			
X1.7	CAN_HI	CAN High			
X1.8	CAN_LO	CAN Low			
X1.9	H1	Hallsensorsignal 1			
X1.10	H2	Hallsensorsignal 2			
X1.11	H3	Hallsensorsignal 3 / Inc. Encoder - Index			
X1.12	A	Incremental Encode Spur A			
X1.13	B	Incremental Encode Spur B			
X1.14	+U _{5v}	Spannungsversorgung für Hall-IC + 5V			
X1.15	GND	Masse für Hall-IC			

Abmessungen



Anwendungen:

Regelantriebe, Verstellachsen, elektronisches Getriebe, Rundtaktische, Bahnspannungsregler, Werkzeugwechsler, Abstands- / Dickenregelung, Linearantriebe, sensorgesteuerte Positionierung, Werkstückmagazine / -bunker, Solarnachführungen, Portalsysteme,...