

Bedienungsanleitung

Elektronik für permanentmagneterregte
DC-Motoren bis ca. 250W

Typ: M-S-6-12_12
Art.Nr.:K10001-03

Sicherheitshinweise

Max. Betriebsdaten

Die im Kapitel „Technische Daten“ angegebenen max. Daten dürfen nicht überschritten werden.

Installation

Die Installation und Inbetriebnahme darf nur von Fachpersonal vorgenommen werden. Alle betroffenen Komponenten müssen stromlos sein.

Inbetriebnahme

Für die Erstinbetriebnahme soll der Motor ohne Last betrieben werden.

Lebensgefahr

Nach dem Einschalten keine spannungsführenden Teile berühren!

Einsatzgebiet

Die Motorsteuerung darf nur für Anwendungen eingesetzt werden, die im Kapitel „Beschreibung-Anwendung“ aufgeführt sind. Die sonstigen Komponenten sind auf ihre Zulassungen und Vorschriften zu prüfen.

Sicherheitseinrichtungen

Es muß durch eine zusätzliche Sicherheitseinrichtung bei Kabelbruch, Fehlbedienung, Ausfall der Steuer-/Reglereinheit, usw. die Anlage in einen definiert sicheren Zustand gebracht werden.

EMV

Um eine kompl. Anlage den Richtlinien der EMV gerecht zu werden, sollten abgeschirmte Motorleitungen verwendet werden.

In die Motorleitungen sollte eine Motordrossel (siehe Kapitel „Technische Daten“) eingebaut werden.

Bei langen Signalleitungen z.B. Analog-Sollwerte sollten abgeschirmte Signalleitungen eingesetzt werden.

Reparaturen

Eine Reparatur kann nur eine autorisierte Person durchführen. Durch unbefugtes Öffnen erlischt der Garantieanspruch und es können Gefahren für den Benutzer und für die Anlage entstehen.

Wartung

Die Motorsteuerung ist verschleißfrei aufgebaut. Es sollte in regelmäßigen Abständen die freie Luftzirkulation an den Kühlöffnungen überprüft werden. Gegebenenfalls sind die Kühlöffnungen zu reinigen.

Bedienungsanleitung

M-S-6-12

Beschreibung

Anwendung:

- Motorsteuerung für bürstenbehaftete Motoren
- El. Lastrelais für Magnetventile und div. Lasten
- Besonders geeignet für Sanftanlauf und Sanftbremsung

Eigenschaften:

- **Drehzahlsteuerung**
- **Gesteuertes Antreiben und Bremsen von Motoren**
- **Getrennt einstellbare Startrampe und Bremsung**
- Start/Stop Funktion



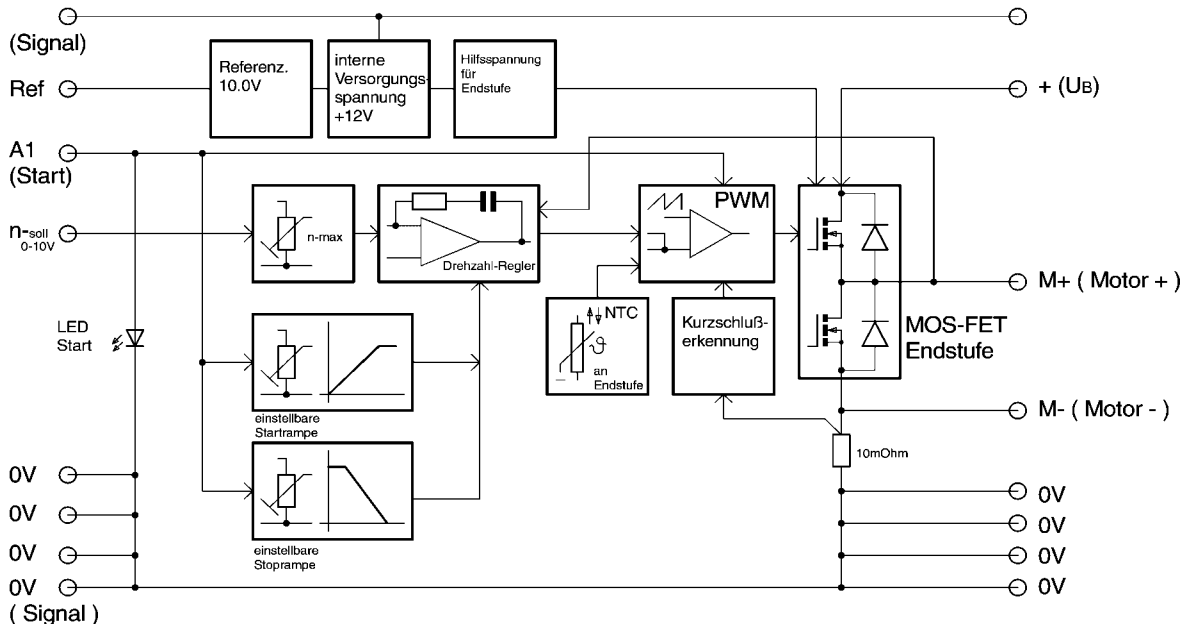
Das Modul M-S-6-12 ist eine zweiquadranten Motorsteuerung mit Sanftanlauf/Sanftbremsung für DC-Motoren. Sie gewährleistet das sichere Ein-/Ausschalten, sowie das **gesteuerte und definierte Antreiben bzw. Bremsen** von Motoren. Im Aus-Zustand wird die Last nach Ablauf der Sanftbremsung kurzgeschlossen.

Besondere Merkmale: Kurzschlußschutz, Temperaturschutz, Analogeingang 0 bis 10 V für Motordrehzahl, einstellbare max. Drehzahl, 20 kHz pulsweitenmodulierte MOS-FET Endstufe mit hohem Wirkungsgrad.

Technische Daten

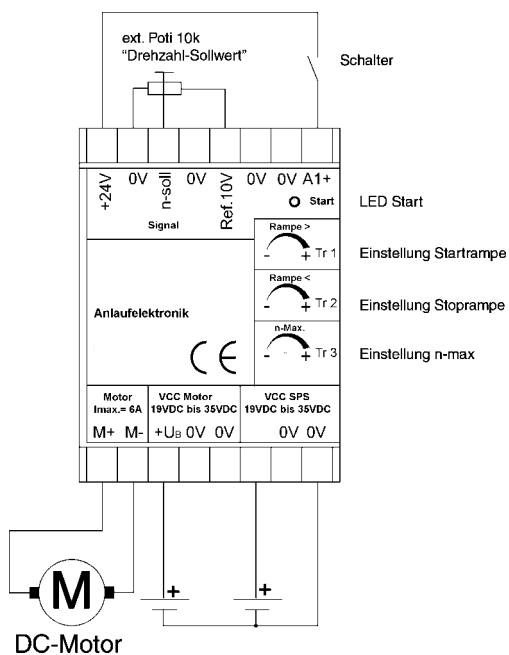
Typ		M-S-6-12_12
Steuerkreis	Nennspannung + U / Bereich (VDC)	12
	Analogeingang Nenn- / Max.spg. (V)	0 - 10 (35)
	Statusanzeige	LED für Start
Lastkreis	Nennspannung + (U _b) / Bereich (VDC)	12
	Max. Strom/Dauerlaststrom (A)	6,5 / 6,0
	min. / max Zeit der Startrampe (ms)	20 / 2000 einstellbar
	min. / max Zeit der Bremsung (ms)	20 / 2000 einstellbar
	empf. Motordrossel (je Phase)	100-200uH / 6A
Sonstige Daten	Zulässige Umgebungstemperatur (°C)	-20 bis +35
	DIN VDE-Bestimmungen	0110,0884
	belieb.Einbaulage/DIN-Schiene aufschnappbar	nein / ja
	Temp.-/Kurzschlußschutz	ja / ja
	Anschlußart Schraubanschluß/Steckanschluß	eindr. 4mm ² ,feindr. 2,5mm ² ja / ja

Blockschaltbild

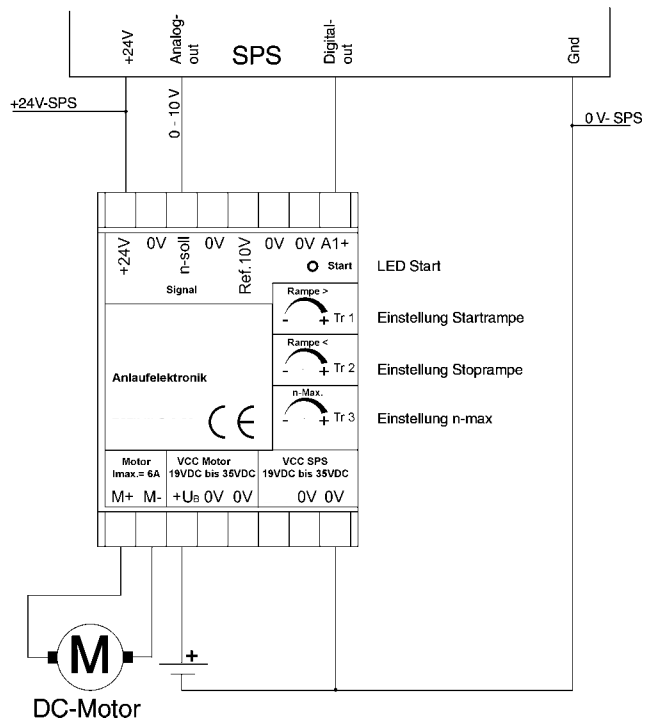


Elektrischer Anschluß und Bedienelemente

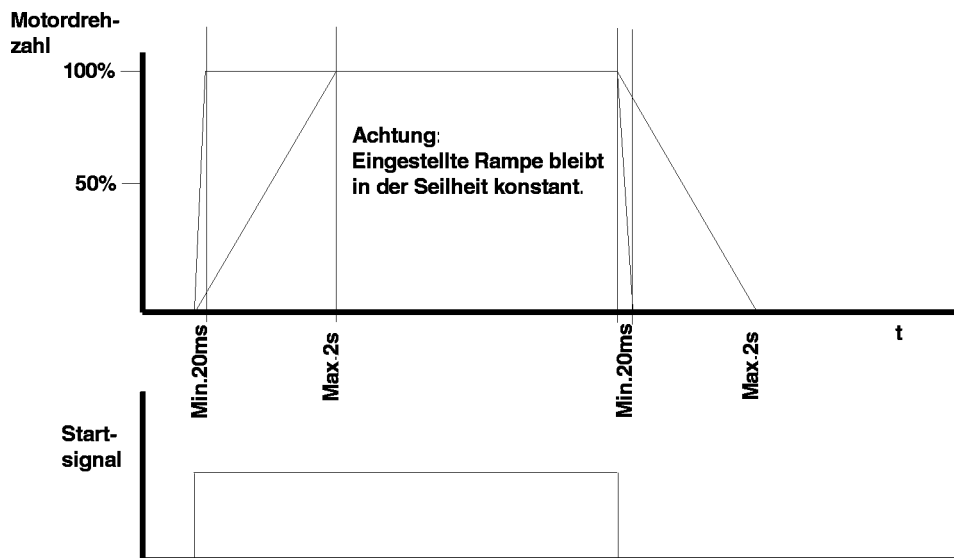
Standard - Beschaltung



SPS - Beschaltung



Einstellbereich der Start-/Stoprampe



Zur Erklärung

a) Wird die Drehzahl auf 50% eingestellt, und die Rampe auf maximal, so startet der Motor mit einer linearen Rampe bis zu 50% Drehzahl. Dabei ergibt sich eine Hochlaufzeit von ca. 1 Sekunde.

b) Wird die Drehzahl auf 100% eingestellt, und die Rampe auf maximal, so startet der Motor mit einer linearen Rampe bis zu 100% Drehzahl. Dabei ergibt sich eine Hochlaufzeit von ca. 2 Sekunde.

Daraus erkennt man, daß die Beschleunigung an der Motorwelle unabhängig von der eingestellten Drehzahl konstant bleibt. Genau genommen stellt man mit den Rampenpotis nicht die Rampenzeit, sondern die Beschleunigung (Steilheit) ein. Das hat den Vorteil, daß z.B. Teile auf einem Fahrschlitten immer die gleiche Beschleunigung bekommen, egal auf welche Enddrehzahl gefahren wird. Prinzipbedingt ist die kleinste einstellbare Zeit ca. 20ms.