

Bedienungsanleitung

Elektronik für permanentmagneterregte
DC-Motoren bis ca. 200W

Typ: Maxi-MW-8-30
Art.- Nr.: K10002-06

Sicherheitshinweise

Max. Betriebsdaten

Die im Kapitel „Technische Daten“ angegebenen max. Daten dürfen nicht überschritten werden.

Installation

Die Installation und Inbetriebnahme darf nur von Fachpersonal vorgenommen werden. Alle betroffenen Komponenten müssen stromlos sein.

Lebensgefahr

Nach dem Einschalten keine spannungsführenden Teile berühren!

Einsatzgebiet

Die Motorsteuerung darf nur für Anwendungen eingesetzt werden, die im Kapitel „Beschreibung – Anwendung“ aufgeführt sind. Die sonstigen Komponenten sind auf ihre Zulassungen und Vorschriften zu prüfen.

Sicherheitseinrichtungen

Es muß durch eine zusätzliche Sicherheitseinrichtung bei Kabelbruch, Fehlbedienung, Ausfall der Steuer-/ Reglereinheit, usw. die Anlage in einen definiert sicheren Zustand gebracht werden.

EMV

Um eine komplette Anlage den Richtlinien der EMV gerecht zu werden, sollten abgeschirmte Motorleitungen verwendet werden.

In die Motorleitungen sollte eine Motordrossel (siehe Kapitel „Technische Daten“) eingebaut werden.

Bei langen Signalleitungen z.B. Analog - Sollwerte sollten abgeschirmte Signalleitungen eingesetzt werden.

Reparaturen

Eine Reparatur kann nur eine autorisierte Person durchführen. Durch unbefugtes Öffnen erlischt der Garantieanspruch und es können Gefahren für den Benutzer und für die Anlage entstehen.

Wartung

Die Motorsteuerung ist verschleißfrei aufgebaut. Es sollte in regelmässigen Abständen die freie Luftzirkulation an den Kühlöffnungen überprüft werden. Gegebenenfalls sind die Kühlöffnungen zu reinigen.

Maxi-MW-8-30S

Beschreibung

Anwendung:

- Motorsteuerung für bürstenbehaftete Motoren 24V DC

Eigenschaften:

- **Links- / Rechtslauf**
- Start / Stop Funktion
- Dyn. Bremsung



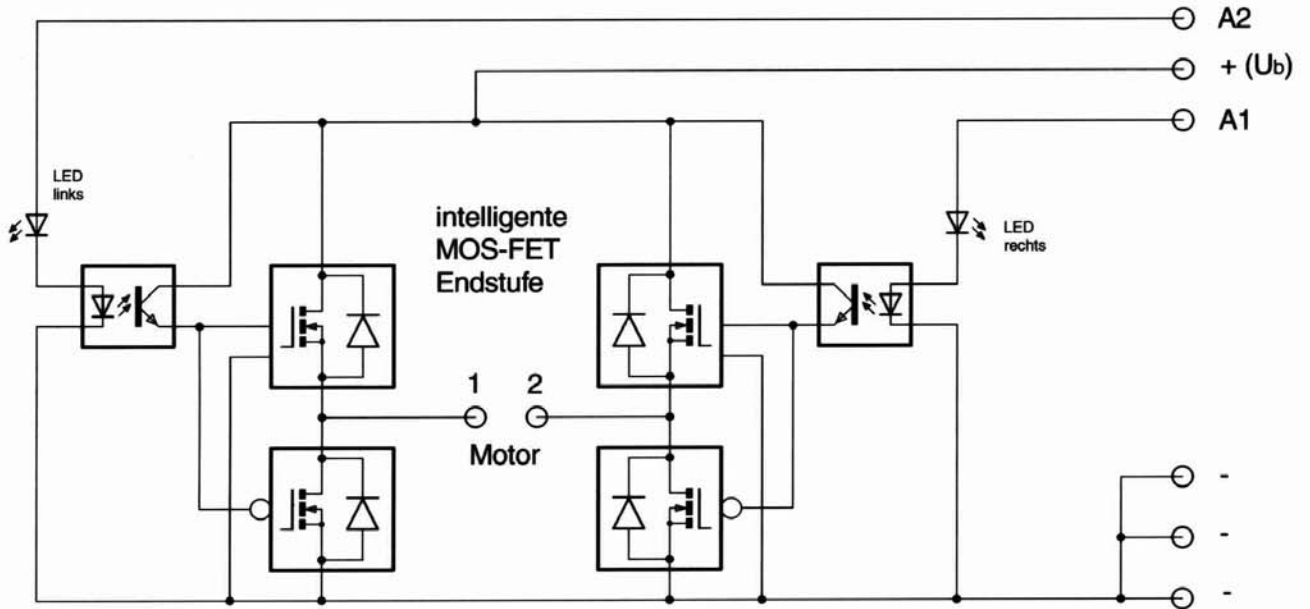
Die Maxi-MW-8-30S ist eine Motorsteuerung mit Links- /Rechtslauf. Sie gewährleistet das sichere **Ein-/ Ausschalten** sowie die Drehrichtungssteuerung von Motoren. Im Auszustand wird die Last kurzgeschlossen, dadurch ergibt sich eine **dynamische Bremsung**.

Besondere Merkmale: **Galvanische Trennung**, Kurzschlußschutz gegen GND, Temperaturschutz, Überspannungsschutz, elektrostatischer Entladeschutz.

Technische Daten

| Typ | | Maxi-MW-8-30S |
|----------------|--|--|
| Artikel Nummer | | K10002-06 |
| Steuerkreis | Nennspannung A1, A2 / Bereich (VDC) | 24 (15-35) |
| | Eingangsstrom bei U_{n1} (mA) | 10 |
| | Statusanzeige Start / Rev | LED grün / LED gelb |
| Lastkreis | Nennspannung + (U_b) / Bereich (VDC) | 24 (12 – 35) |
| | Maximaler Dauerlaststrom (A) | 8 |
| | Schaltfrequenz bei max. Strom / Hz | 50 |
| | Durchlasswiderstand im EIN-Zustand (mΩ) | 20 |
| Sonstige Daten | Zulässige Umgebungstemperatur (°C) | -20 bis +60 |
| | DIN VDE-Bestimmungen | 0110,0884 |
| | beliebige Einbaulage / DIN-Schiene aufschnappbar | ja / ja |
| | Temp. -/ Kurzschlußschutz | ja / ja |
| | Anschlußart Schraubanschluß / Steckanschluß | eindr. 4mm ² , feindr. 2,5mm ² ja / - |

Blockschaltbild



Elektrischer Anschluß und Bedienelemente

Standard - Beschaltung

SPS - Beschaltung

