

Bedienungsanleitung

Elektronik für permanentmagneterregte
DC-Motoren bis ca. 200W

Typ: M-4Q-12-30
Art.Nr.: K10003-01

Sicherheitshinweise

Max. Betriebsdaten

Die im Kapitel „Technische Daten“ angegebenen max. Daten dürfen nicht überschritten werden.

Installation

Die Installation und Inbetriebnahme darf nur von Fachpersonal vorgenommen werden. Alle betroffenen Komponenten müssen stromlos sein.

Inbetriebnahme

Für die Erstinbetriebnahme soll der Motor ohne Last betrieben werden.

Lebensgefahr

Nach dem Einschalten keine spannungsführenden Teile berühren!

Einsatzgebiet

Die Motorsteuerung darf nur für Anwendungen eingesetzt werden, die im Kapitel „Beschreibung-Anwendung“ aufgeführt sind. Die sonstigen Komponenten sind auf ihre Zulassungen und Vorschriften zu prüfen.

Sicherheitseinrichtungen

Es muß durch eine zusätzliche Sicherheitseinrichtung bei Kabelbruch, Fehlbedienung, Ausfall der Steuer-/Reglereinheit, usw. die Anlage in einen definiert sicheren Zustand gebracht werden.

EMV

Um eine kompl. Anlage den Richtlinien der EMV gerecht zu werden, sollten abgeschirmte Motorleitungen verwendet werden.

In die Motorleitungen sollte eine Motordrossel (siehe Kapitel „Technische Daten“) eingebaut werden.

Bei langen Signalleitungen z.B. Analog-Sollwerte sollten abgeschirmte Signalleitungen eingesetzt werden.

Reparaturen

Eine Reparatur kann nur eine autorisierte Person durchführen. Durch unbefugtes Öffnen erlischt der Garantieanspruch und es können Gefahren für den Benutzer und für die Anlage entstehen.

Wartung

Die Motorsteuerung ist verschleißfrei aufgebaut. Es sollte in regelmäßigen Abständen die freie Luftzirkulation an den Kühlöffnungen überprüft werden. Gegebenenfalls sind die Kühlöffnungen zu reinigen.

M-4Q-12-30

Symbolfoto



Beschreibung

Anwendung:

- Motorsteuerung für bürstenbehaftete Motoren

Eigenschaften:

- Links-/Rechtslauf
- Stromregelung
- Drehzahlsteuerung
- Gesteuertes Antreiben und Bremsen von Motoren
- IxR Kompensation
- Frei wählbarer Modus +/-10 V oder 0 - 10 V
- Start/Stop Funktion
- Dyn. Bremsung

Das Modul M-4Q-12-30 ist eine **4Quadranten** Motorsteuerung für DC-Motoren. Sie gewährleistet das sichere Ein-/Ausschalten, sowie das **gesteuerte Antreiben und Bremsen in beiden Drehrichtungen**. Im Aus-Zustand wird die Last kurzgeschlossen, dadurch ergibt sich eine dynamische Bremsung. **Besondere Merkmale:** Kurzschlußschutz, Temperaturschutz mit Meldeausgang, über Modus-Eingang kann gewählt werden, ob der Eingang 0 bis 10 V für Motordrehzahl und Rev-Eingang oder der Differenzeingang +/-10 V aktiv ist, einstellbare max. Drehzahl, einstellbarer max. Strom, Signalausgang Drehmomentbegrenzung (Strombegrenzung), direkte Drehrichtungsumkehr, IxR-Kompensation, 20 kHz pulsweitenmodulierte MOS-FET Endstufe mit hohem Wirkungsgrad.

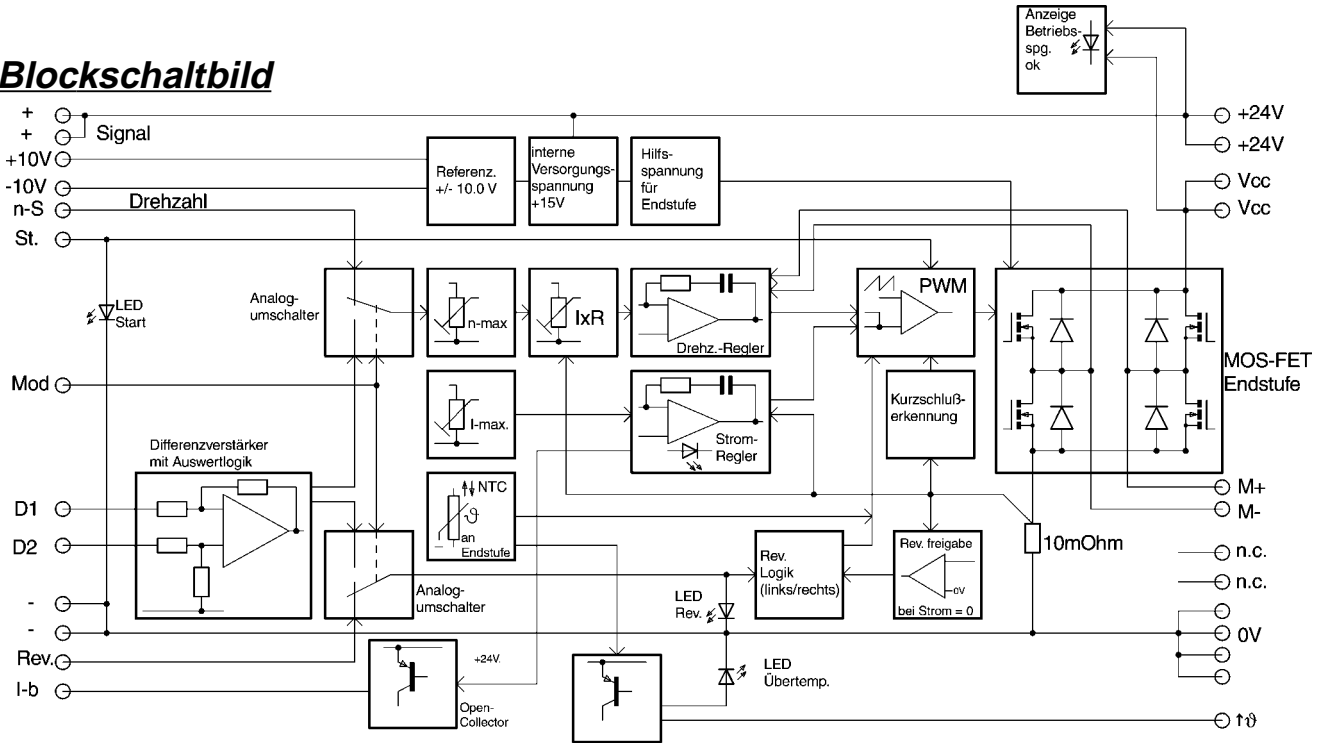
Technische Daten

Typ		M-4Q-12-30
Artikel Nummer		
Steuerkreis	Nennspannung + (U) / Bereich (VDC)	24 (19 - 35)
	Analogeingänge Nenn- / Max.spg. (V)	0 - 10 (35)
	Statusanzeige	LED für Start / LED für Rev / LED für IBegr./ LED für Übertemperatur / LED für Betriebsspannung vorhanden
	Statusausgang I-Begrenzung	24V -> Normaler Betrieb (keine Strombegrenzung) 0V -> Strombegrenzung aktiv
	Statusausgang Übertemperatur	>16V -> Normaler Betrieb 0V -> Übertemperatur an der Endstufe
Lastkreis	Nennspannung + V _{cc} / Bereich (VDC)	24
	Max. Strom/Dauerlaststrom (A)	
	Strombegrenzung Min. / Max. (A)	0 / 12 einstellbar
	Drehzahlbereich	0 - max.
	empf. Motordrossel	100uH
Sonstige Daten	Zulässige Umgebungstemperatur (°C)	-20 bis +40
	DIN VDE-Bestimmungen	0110,0160 in Teilen
	belieb.Einbaulage/DIN-Schiene aufschraubbar	nein/ ja
	Temp./Kurzschlußschutz	ja / ja
	Anschlußart Schraubanschluß/Steckanschluß	eindr. 4mm ² ,feindr. 2,5mm ² ja / ja

Ausgabe Dez. 99 / Änderungen vorbehalten

Bedienungsanleitung

Blockschaltbild

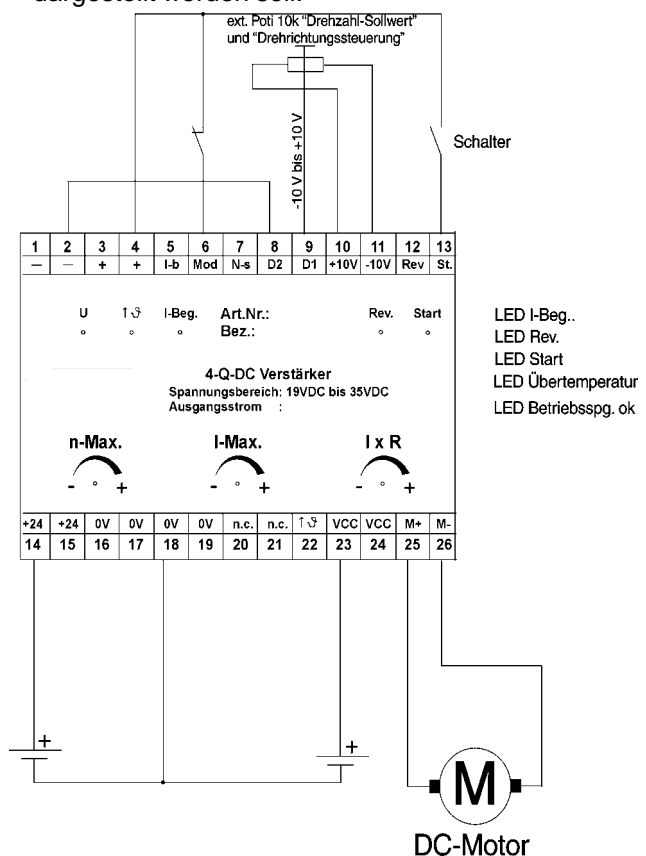
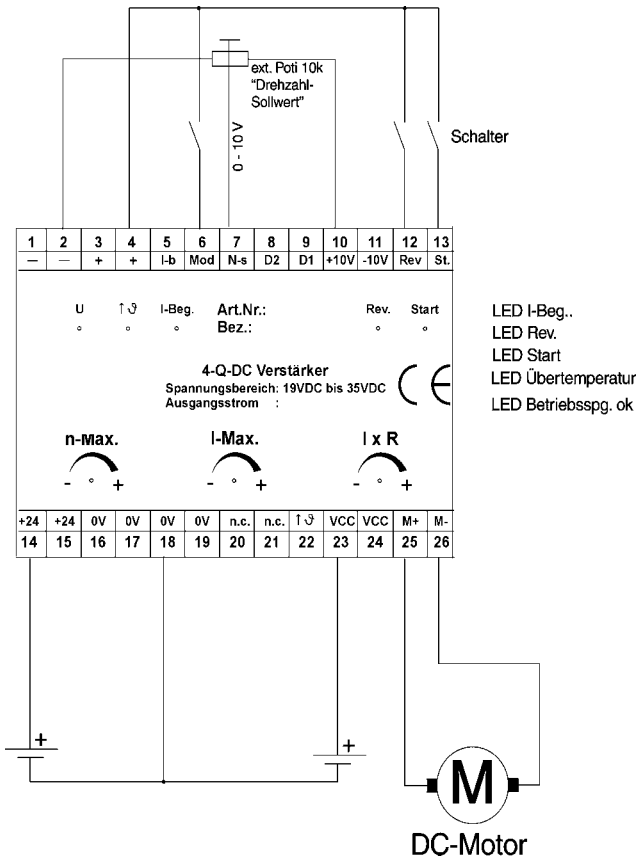


Elektrischer Anschluß und Bedienelemente

Standard - Beschaltung

Differenzeingang - Beschaltung

An dieser Stelle wird auf die Applikation mit einer SPS verzichtet, da die Besonderheit des Differenzeingangs dargestellt werden soll.



Ausgabe Dez. 99 / Änderungen vorbehalten