

Elektronik für permanentmagneterregte
DC-Motoren bis ca. 200W

Typ: Maxi-R-6-30

Art.-Nr: K10021-01

Sicherheitshinweise

Max. Betriebsdaten

Die im Kapitel „Technische Daten“ angegebenen max. Daten dürfen nicht überschritten werden.

Installation

Die Installation und Inbetriebnahme darf nur von Fachpersonal vorgenommen werden. Alle betroffenen Komponenten müssen stromlos sein.

Inbetriebnahme

Für die Erstinbetriebnahme soll der Motor ohne Last betrieben werden.

Lebensgefahr

Nach dem Einschalten keine spannungsführenden Teile berühren!

Einsatzgebiet

Die Motorsteuerung darf nur für Anwendungen eingesetzt werden, die im Kapitel „Beschreibung-Anwendung“ aufgeführt sind. Die sonstigen Komponenten sind auf ihre Zulassungen und Vorschriften zu prüfen.

Sicherheitseinrichtungen

Es muß durch eine zusätzliche Sicherheitseinrichtung bei Kabelbruch, Fehlbedienung, Ausfall der Steuer-/Reglereinheit, usw. die Anlage in einen definiert sicheren Zustand gebracht werden.

EMV

Um eine kompl. Anlage den Richtlinien der EMV gerecht zu werden, sollten abgeschirmte Motorleitungen verwendet werden.

In die Motorleitungen sollte eine Motordrossel (siehe Kapitel „Technische Daten“) eingebaut werden.

Bei langen Signalleitungen z.B. Analog-Sollwerte sollten abgeschirmte Signalleitungen eingesetzt werden.

Reparaturen

Eine Reparatur kann nur eine autorisierte Person durchführen. Durch unbefugtes Öffnen erlischt der Garantieanspruch und es können Gefahren für den Benutzer und für die Anlage entstehen.

Wartung

Die Motorsteuerung ist verschleißfrei aufgebaut. Es sollte in regelmäßigen Abständen die freie Luftzirkulation an den Kühlöffnungen überprüft werden. Gegebenenfalls sind die Kühlöffnungen zu reinigen.

Maxi-R-6-30

Beschreibung

Anwendung:

- Motorsteuerung für bürstenbehaftete Motoren
- El. Lastrelais für Magnetventile und div. Lasten
- Besonders geeignet zum erhöhen der Lebensdauer der Gleichstrommotoren.

Eigenschaften:

- **fest eingestellte Zeit der Start- und Stoprampe**
- im Aus-Zustand dynamische Bremse
- Start/Stop Funktion



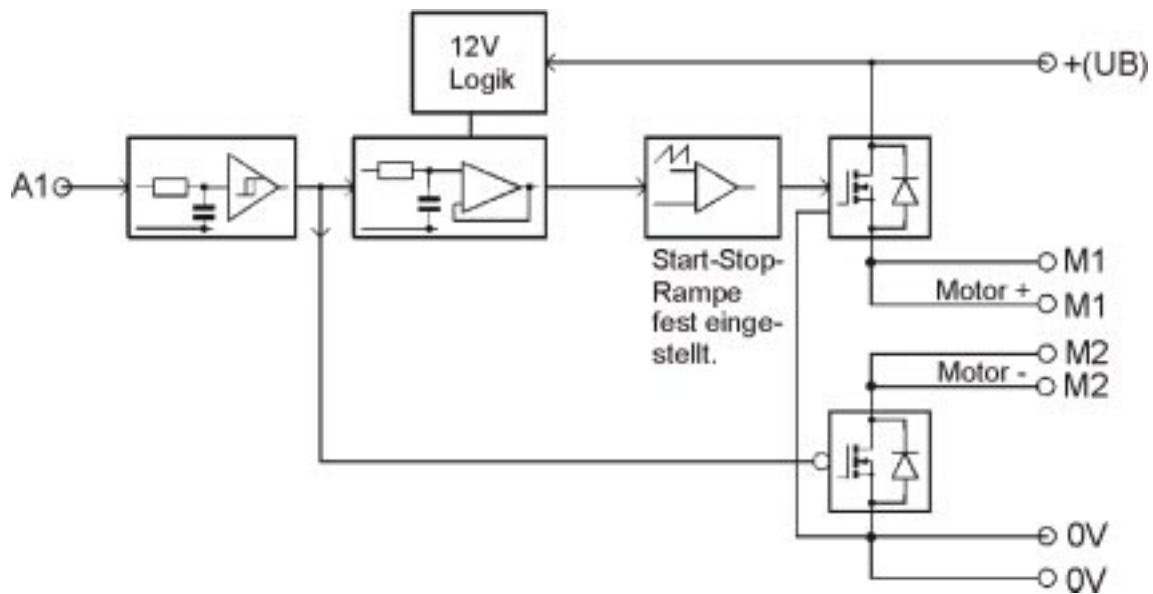
Das Modul Maxi-R-6-30 ist eine Motorsteuerung mit Sanftanlauf/Sanftbremsung für DC-Motoren. Sie gewährleistet das sichere Ein-/Ausschalten, sowie das **fest eingestellte Antreiben und Bremsen** von Motoren, Magnetventilen und sonstigen Lasten. Im Aus-Zustand ist die dyn. Bremsung wirksam.

Besondere Merkmale: Kurzschlußschutz gegen GND, Temperaturschutz, fest eingestellte Zeit bis der Motor seine max. Drehzahl erreicht, fest eingestellte Zeit der Stop-Rampe.

Technische Daten

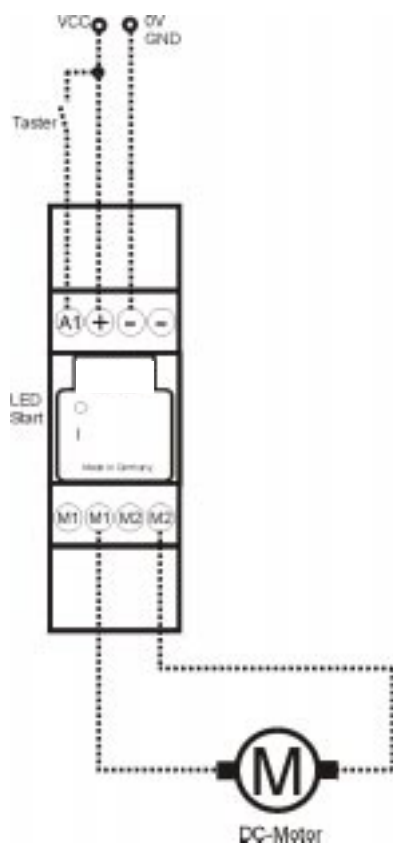
Typ		Maxi-R-6-30			
Artikel Nummer					
Steuerkreis	Nennspannung A1 / Bereich (VDC)	24 (20 - 30)			
	Eingangsstrom bei U_{n1} (mA)	10			
Lastkreis	Nennspannung $+(U_B)$ / Bereich (VDC)	24 (20 - 30)			
	Maximaler Dauerlaststrom (A)	3 / 6A je nach Schaltfrequenz			
	Zeit der Start- / Stoprampe (ms)	ca. 200			
	Durchlaßwiderstand im EIN-Zustand (mOhm)	20			
Sonstige Daten	Zulässige Umgebungstemperatur (°C)	-20 bis +50			
	DIN VDE-Bestimmungen	0110,0160 in Teilen			
	belieb.Einbaulage/DIN-Schiene aufschnappbar	ja / ja			
	Temp.-/Kurzschlußschutz	nein / nein			
	Anschlußart Schraubanschluß/Steckanschluß	eindr. 4mm ² ,feindr. 2,5mm ² ja / -			

Blockschaltbild



Elektrischer Anschluß und Bedienelemente

Standard - Beschaltung



SPS - Beschaltung

