

## DC-, BLDC- UND AC-MOTOREN BIS SCHUTZKLASSE IP66



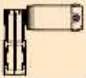
**MIT SCHNECKEN-, STIRNRAD ODER  
PLANETENGETRIEBE**



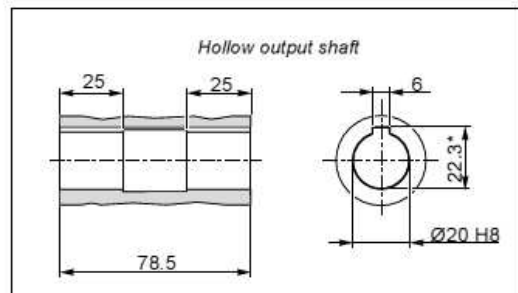
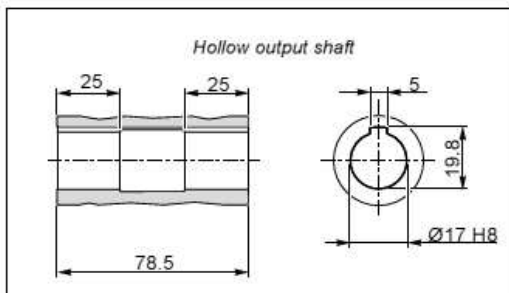
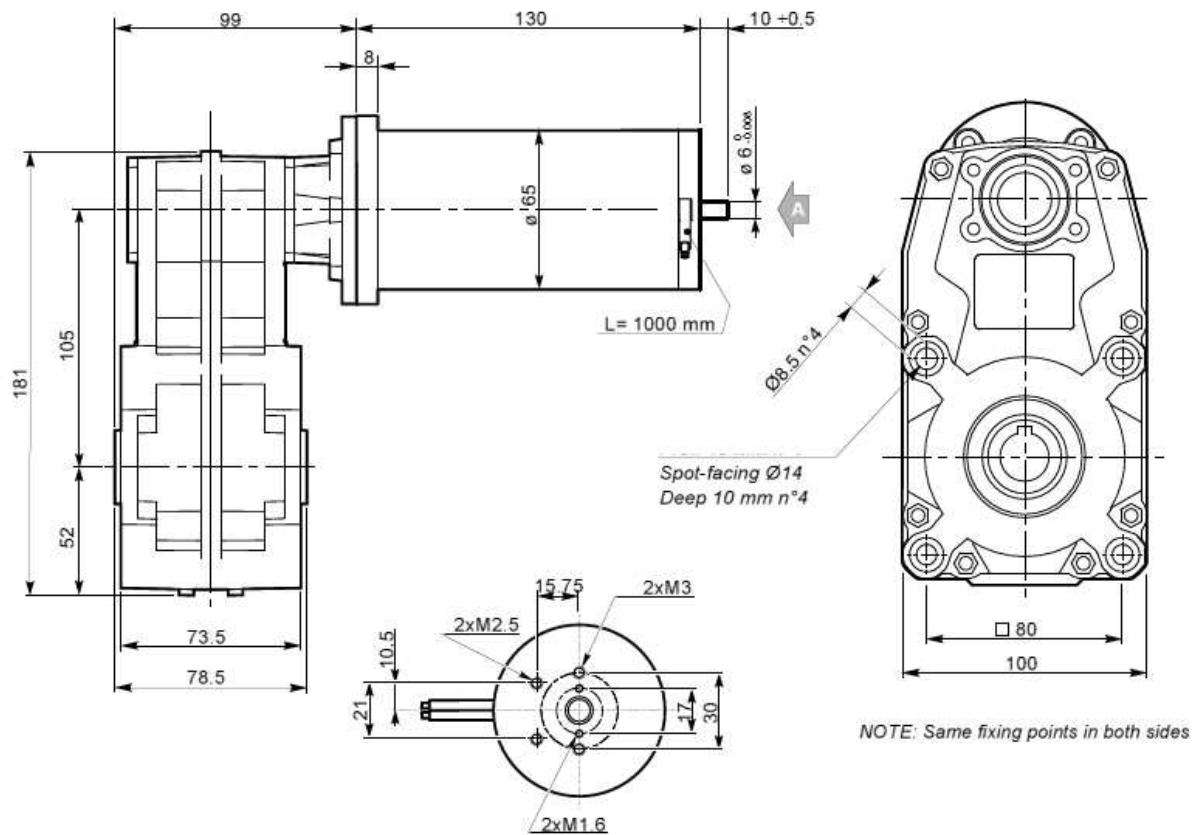
**Auf allen folgenden Seiten gilt:  
Änderungen und Irrtümer  
auch technischer Art vorbehalten!**



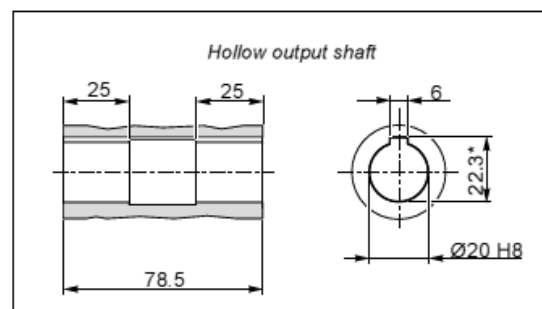
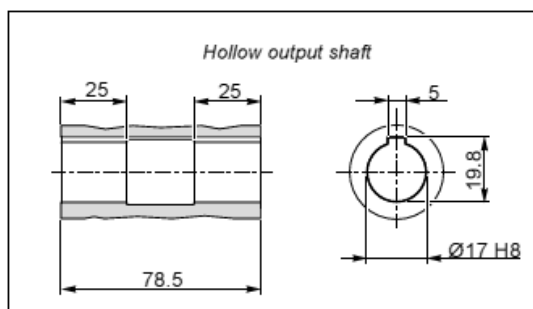
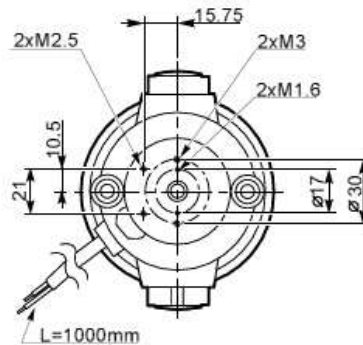
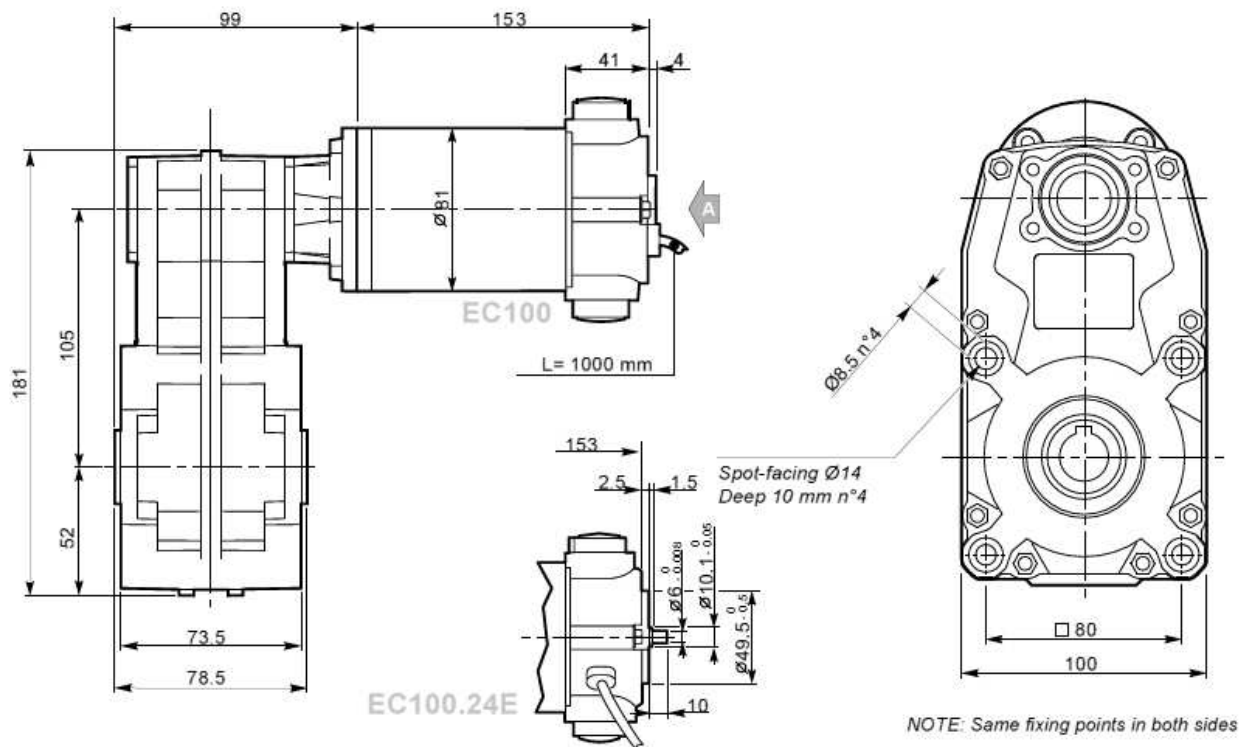
## Baureihe TECFT

$P_1$ [W]	$n_2$ [min <sup>-1</sup> ]	$M_2$ [Nm]	sf	i		Versione motore Motor version		
<b>100</b>								
(3000 min <sup>-1</sup> )	146	6	5.1	20.57	070/105/3	12E/24E		
	90	10	3.9	33.32				
	68	13	3.8	44.36				
	55	16	3.1	54.87				
	42	21	2.4	71.84				
	39	23	2.2	77.07				
	34	27	1.9	88.87				
	24	37	1.4	124.81				
	17	54	0.9	181.35				
	13	67	0.8	224.32				
	9.5	86	0.6	315.05				
	11	78	0.6	262.16			070/105/4	12E/24E
	8.1	94	0.5	368.19				
	5.6	94	0.5	534.98				
	4.5	94	0.5	661.76				
	3.2	94	0.5	929.40				
	49	18	4.7	60.63	070/146	12E/24E		
	35	25	3.4	84.63				
	31	29	3.0	95.61				
	26	34	2.5	113.40				
	22	40	2.1	133.45				
	20	45	1.9	150.18				
	19	48	1.9	160.43				
	17	54	1.7	178.83				
	13	67	1.4	223.92				
	13	71	1.3	236.83				
	10	90	1.0	300.07				
	7.5	119	0.8	397.38				
<b>140</b>								
(3000 min <sup>-1</sup> )	146	9	3.6	20.57	100/105/3	120/240/24E		
	90	14	2.8	33.32				
	68	19	2.7	44.36				
	55	23	2.2	54.87				
	42	30	1.7	71.84				
	39	32	1.6	77.07				
	34	37	1.4	88.87				
	24	52	1.0	124.81				
	49	25	3.4	60.63			100/146	120/240/24E
	35	35	2.4	84.63				
	31	40	2.1	95.61				
	26	48	1.8	113.40				
	22	56	1.5	133.45				
	20	63	1.4	150.18				
	19	67	1.4	160.43				
	17	75	1.2	178.83				
	13	94	1.0	223.92				
	13	99	0.9	236.83				
	10	126	0.7	300.07				
<b>250</b>								
(3000 min <sup>-1</sup> )	146	15	2.0	20.57	180/105/3	120/240		
	90	25	1.6	33.32				
	68	33	1.5	44.36				
	55	41	1.2	54.87				
	42	54	0.9	71.84				
	39	58	0.9	77.07				
	34	66	0.8	88.87				
	49	45	1.9	60.63			180/146	120/240/24E
	35	63	1.4	84.63				
	31	72	1.2	95.61				
	26	85	1.0	113.40				
	22	100	0.9	133.45				
	20	112	0.8	150.18				
	19	120	0.8	160.43				
<b>350</b>								
(3000 min <sup>-1</sup> )	49	64	1.4	60.63	250/146	120/240		
	35	89	1.0	84.63				
	31	100	0.9	95.61				
	26	119	0.7	113.40				
	147	21	12.8	20.41			250/196	120/240
	70	45	7.9	42.61				
	51	62	6.3	59.36				
	32	97	4.4	92.82				
	24	130	3.3	123.95				
	15	211	2.0	201.80				
	11	282	1.5	269.47				
<b>500</b>								
(3000 min <sup>-1</sup> )	49	91	0.9	60.63			350/146	120/240
	147	31	8.9	20.41				
	70	64	5.5	42.61				
	51	89	4.4	59.36				
	32	139	3.1	92.82				
	24	185	2.3	123.95				
	15	302	1.4	201.80				
	11	403	1.1	269.47				
<b>800</b>								
(3000 min <sup>-1</sup> )	147	49	5.6	20.41	600/196	120/240		
	70	102	3.4	42.61				
	51	142	2.7	59.36				
	32	222	1.9	92.82				
	24	297	1.4	123.95				
	15	483	0.9	201.80				

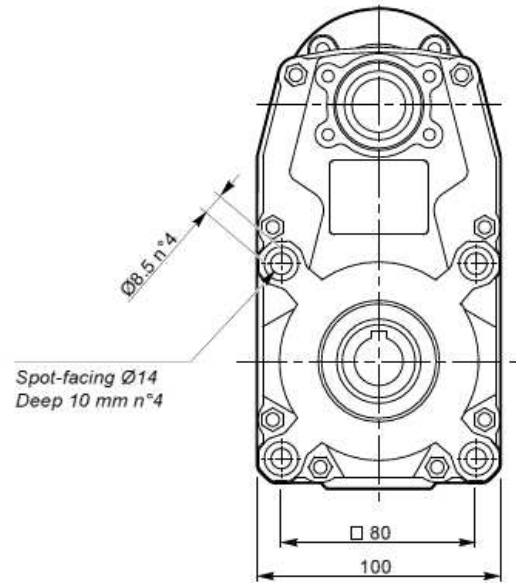
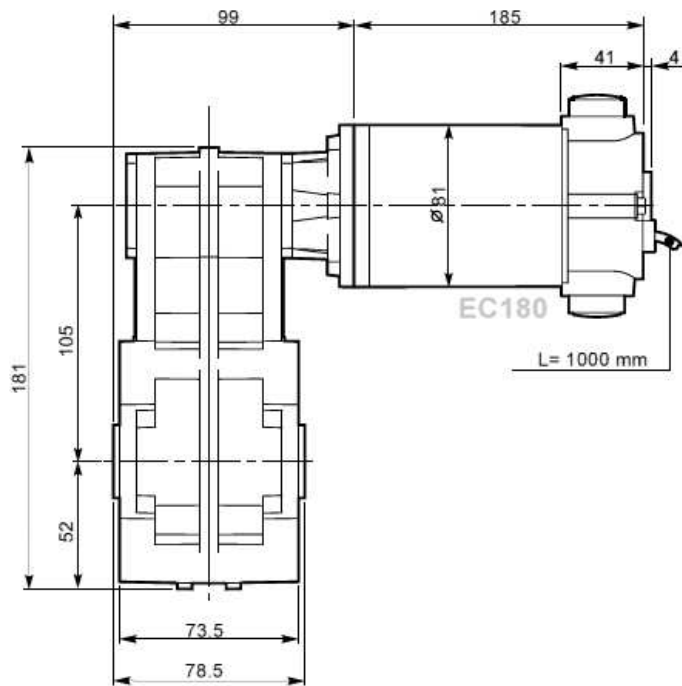
## TECFT070105xxx



## TECFT100105xxx

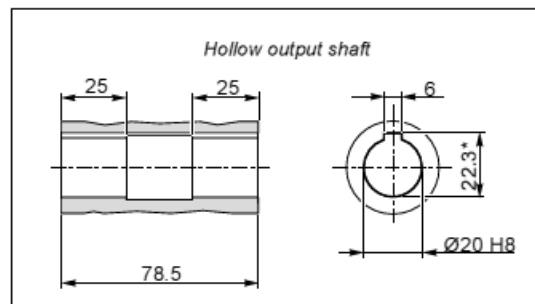
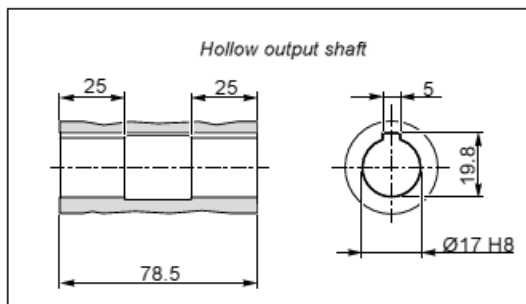


## TECFT180105xxx



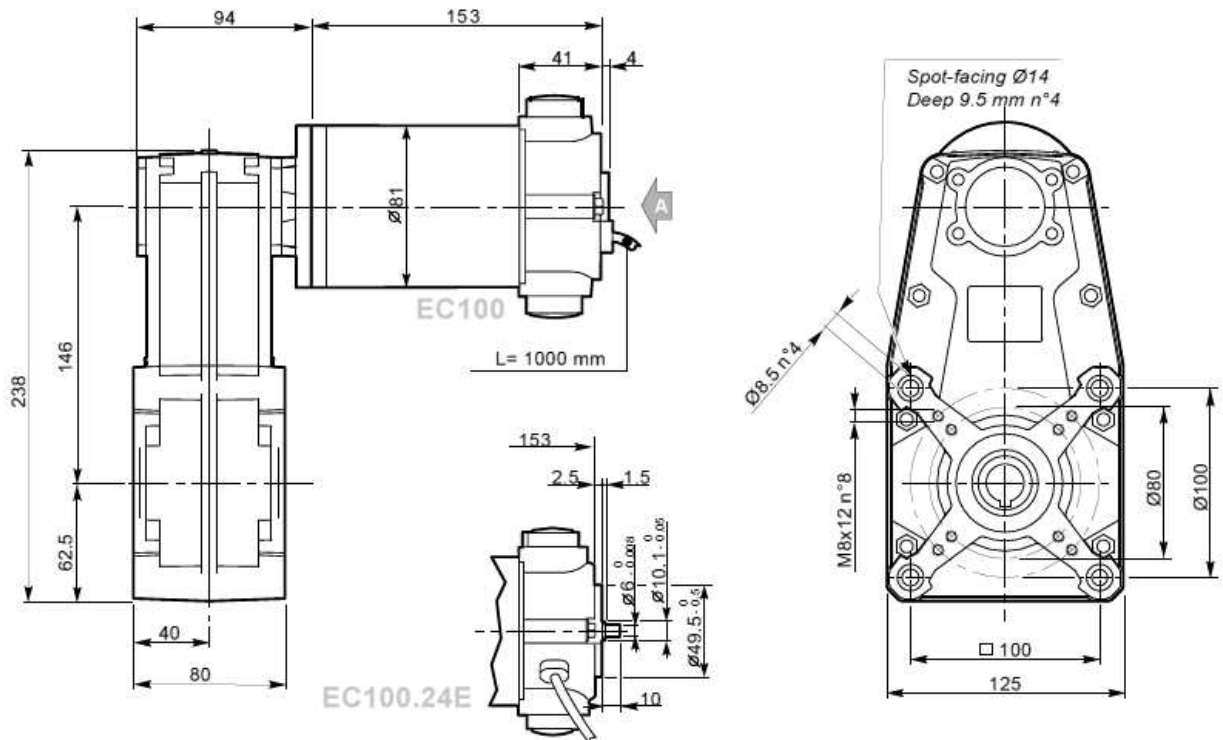
Spot-facing  $\varnothing 14$   
Deep 10 mm n<sup>4</sup>

NOTE: Same fixing points in both sides

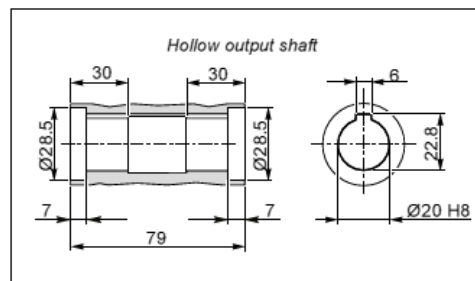
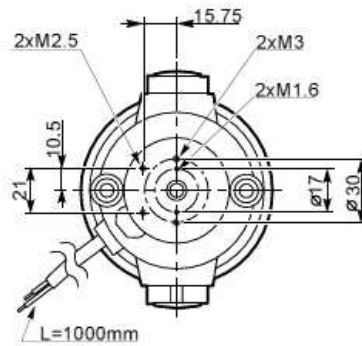




## TECFT100146xxx

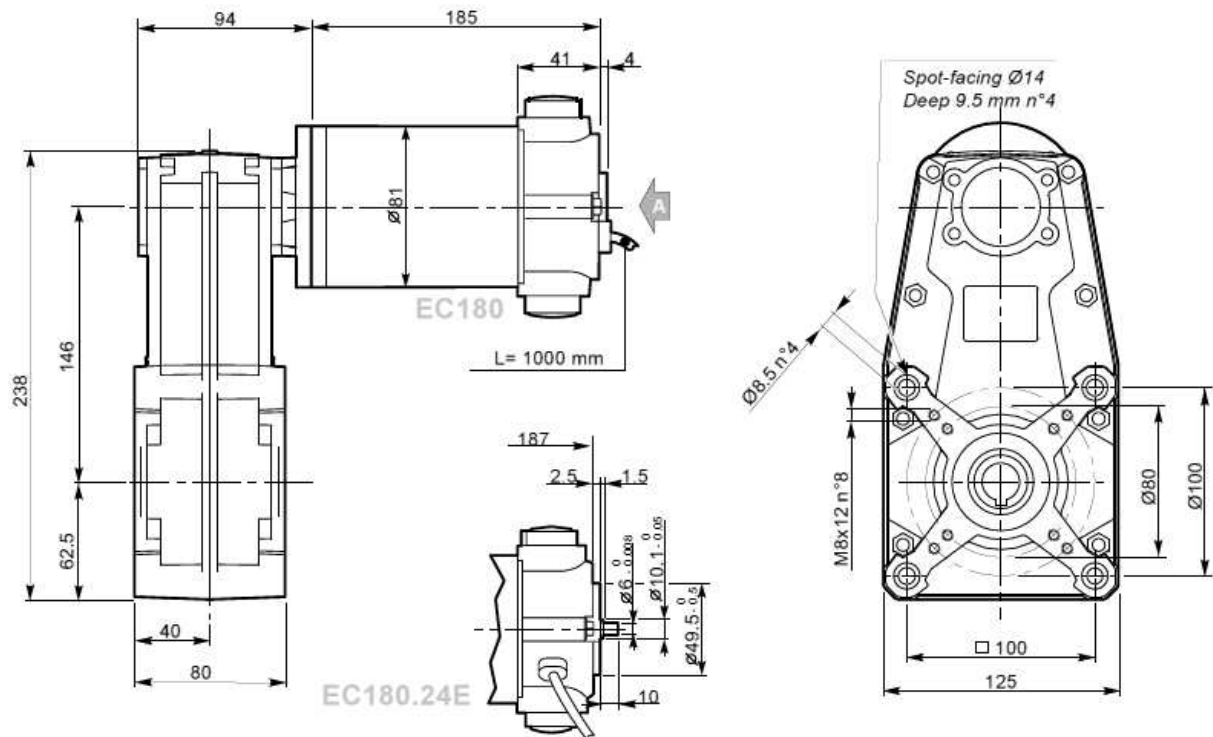


NOTE: Same fixing points in both sides

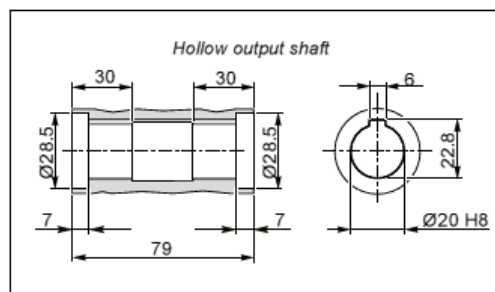
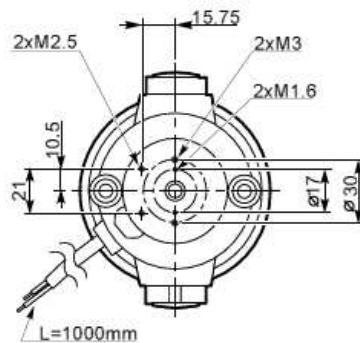


Technische Änderungen, Fehler und Irrtümer vorbehalten!

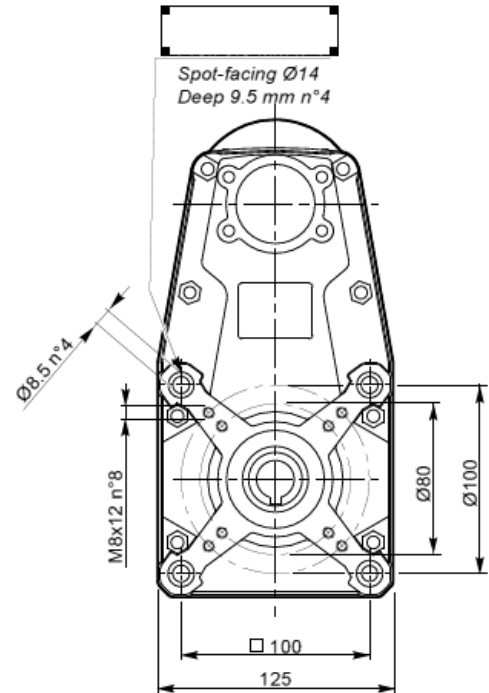
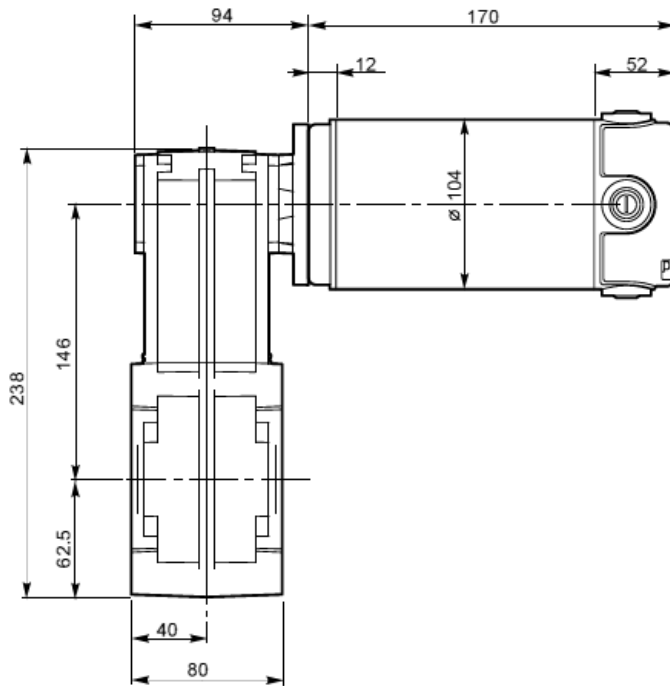
## TECFT180146xxx



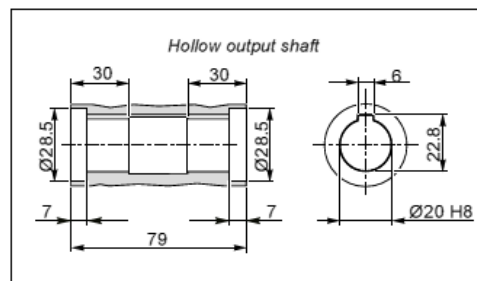
NOTE: Same fixing points in both sides



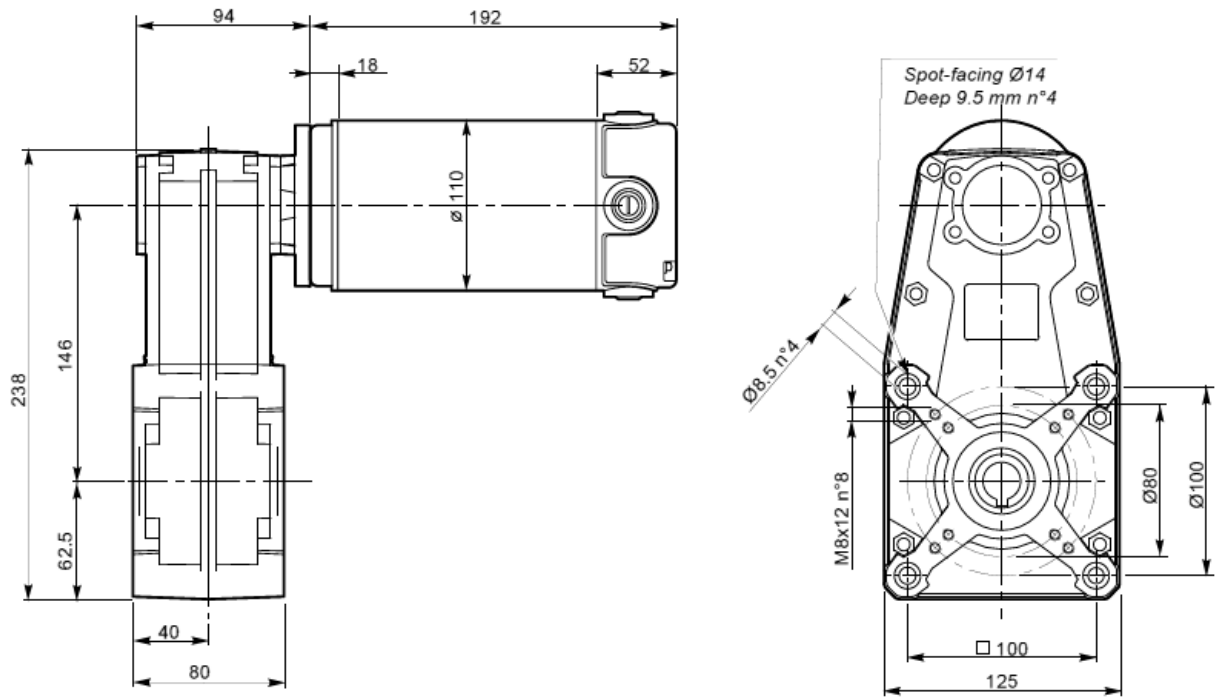
## TECFT250146xxx



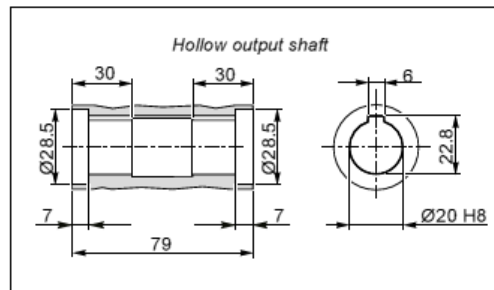
NOTE: Same fixing points in both sides



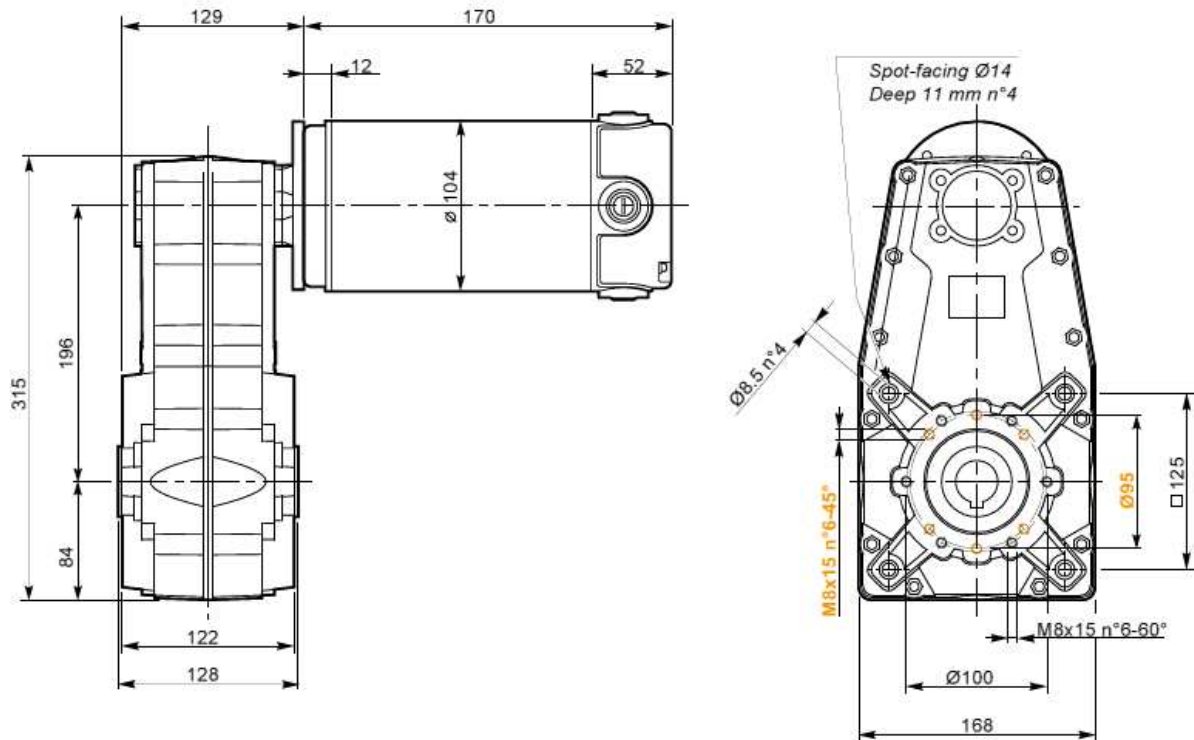
## TECFT350146xxx



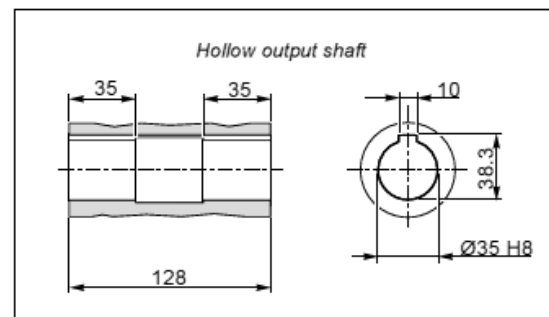
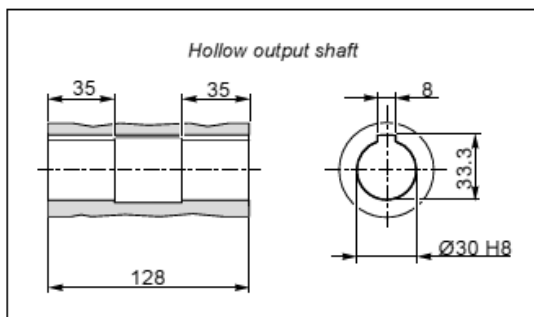
NOTE: Same fixing points in both sides



## TECFT250196xxx

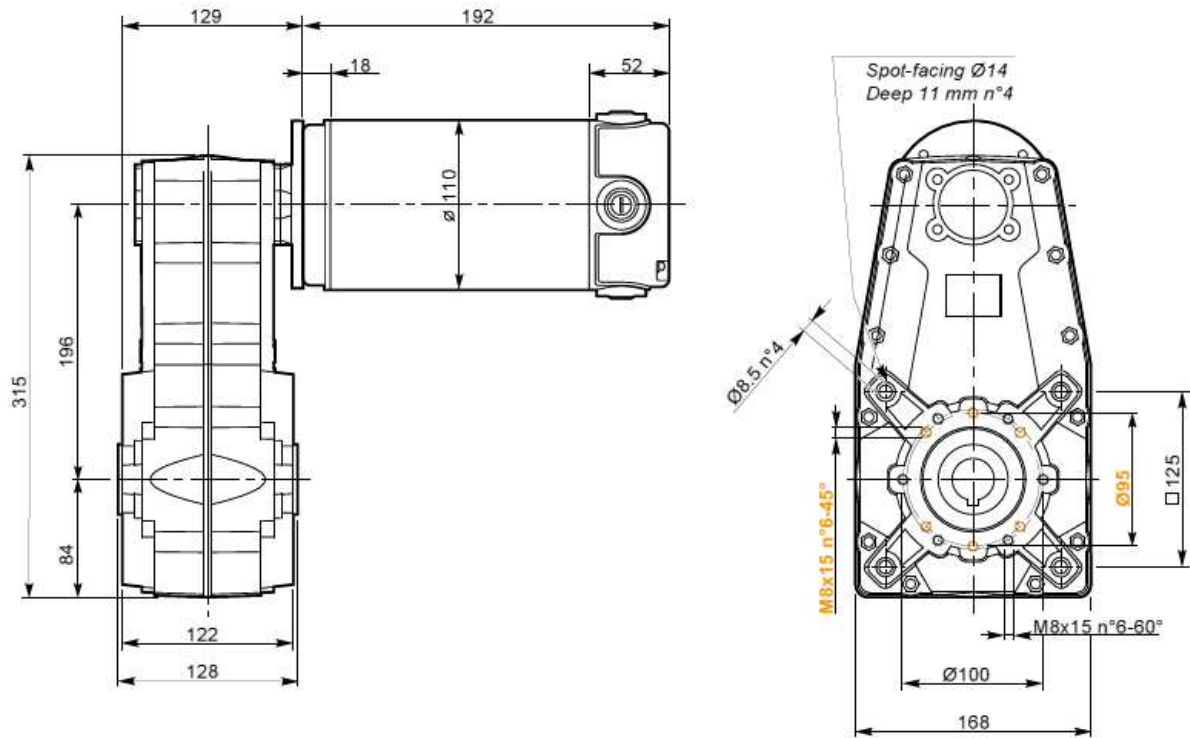


NOTE: Same fixing points in both sides

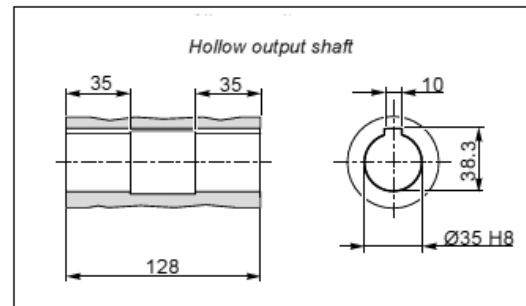
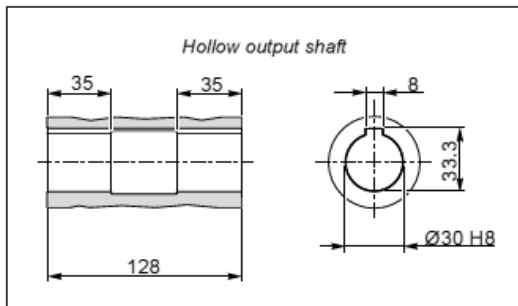


Technische Änderungen, Fehler und Irrtümer vorbehalten!

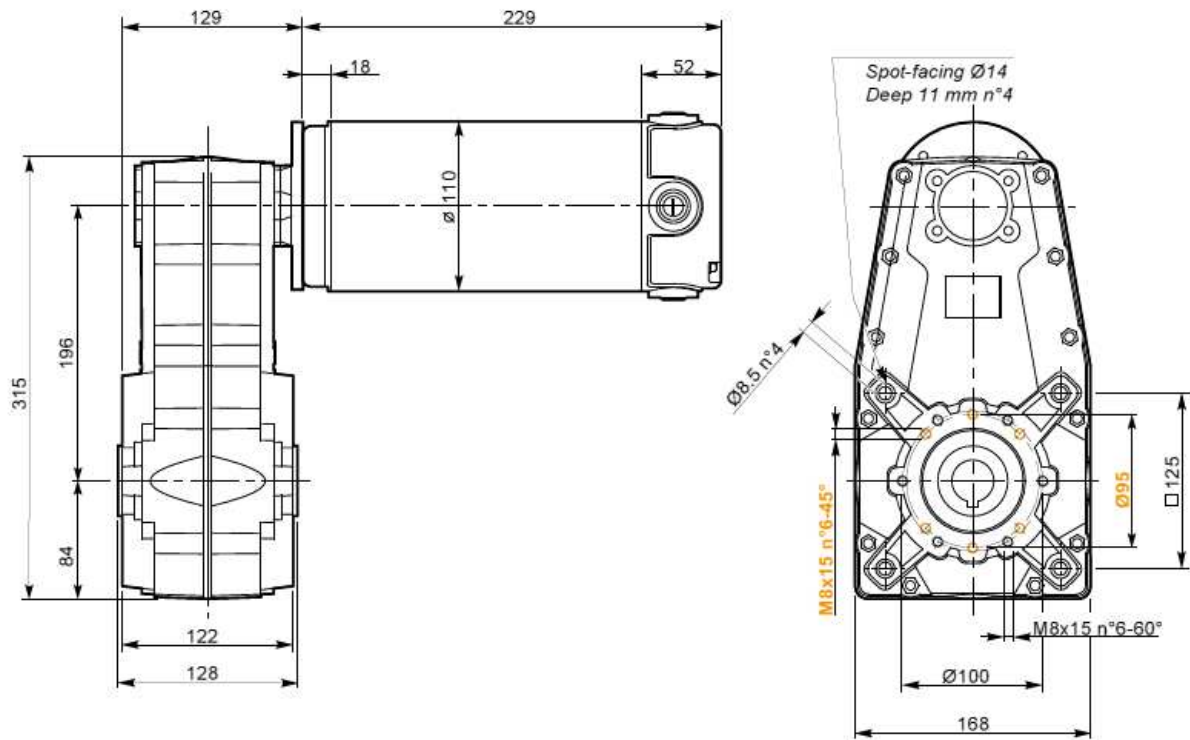
## TECFT350196xxx



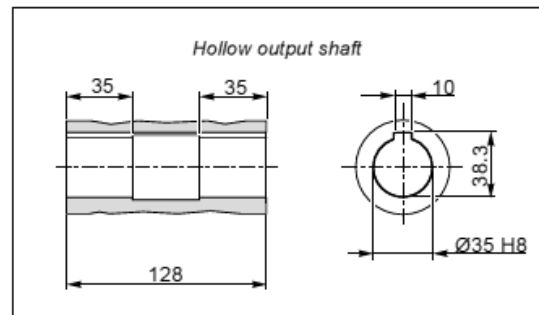
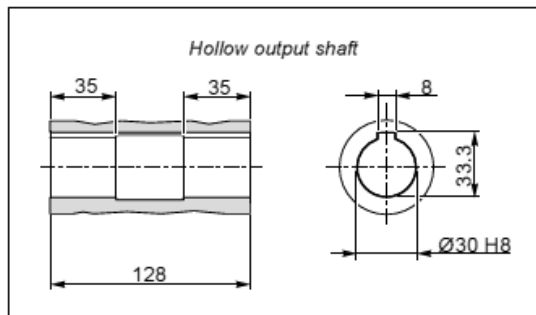
NOTE: Same fixing points in both sides



## TECFT600196xxx



NOTE: Same fixing points in both sides



## Wir kombinieren Elektronik und Mechanik für Sie. Und das seit über 70 Jahren.

Die Ott GmbH & Co. KG bietet als Produktions-, Handels- und Dienstleistungsunternehmen Komponenten und Systeme aus dem Bereich der Antriebstechnik und Elektronik an. Wir sehen uns als Produzent, Modifikator und Händler von Antrieben und Steuerungen und sind als verlässlicher Business-Partner bekannt. Aufgrund der hohen Qualität und Langlebigkeit unserer Produkte, genießen wir einen hervorragenden Ruf in der Industrie.

Als Vertretung unter anderem der Firmen Nidec, DKM, Transtecno, Ewellix und Kaleja führen wir ein Lager, in dem ständig circa 100.000 Motoren und Steuerungen vorrätig gehalten werden. Dies ermöglicht es, schnell auf Ihre Anforderungen zu reagieren. Darüber hinaus werden in unserer eigenen Fertigung kundenspezifische Änderungen an Motoren, wie Wellenbearbeitungen, Aufbau von Inkrementalgebern, Bremsen, Sonder-getriebe und Steckverbindungen, realisiert.

Diese Sonderfertigungen führen wir auch bei kleinsten Stückzahlen durch.

Damit können komplette Systemlösungen nach Ihren Aufgabenstellungen projiziert und gefertigt werden. Um die optimale Lösung für jedes Projekt zu erarbeiten, stehen unsere erfahrenen und langjährigen Vertriebsingenieure mit kompetentem Fachwissen jederzeit zur Verfügung.

Unser Vorgehen: Wir informieren uns über Ihre Anforderungen, wählen mit Ihrer Entwicklungsabteilung die passenden Antriebe und Steuerungen aus und erarbeiten wirtschaftliche Systemlösungen.

**Gemäß dem Slogan „Standardisierte Individualität“ wird wo möglich eine Standard- und wo nötig eine individuelle Lösung erarbeitet.**



**Ott GmbH & Co. KG**  
Baarstraße 3 • D-78652 Deißlingen  
Telefon: +49 7420 / 9399-0

[info@ott-antriebe.de](mailto:info@ott-antriebe.de)  
[www.ott-antriebe.de](http://www.ott-antriebe.de)



Kataloge entdecken