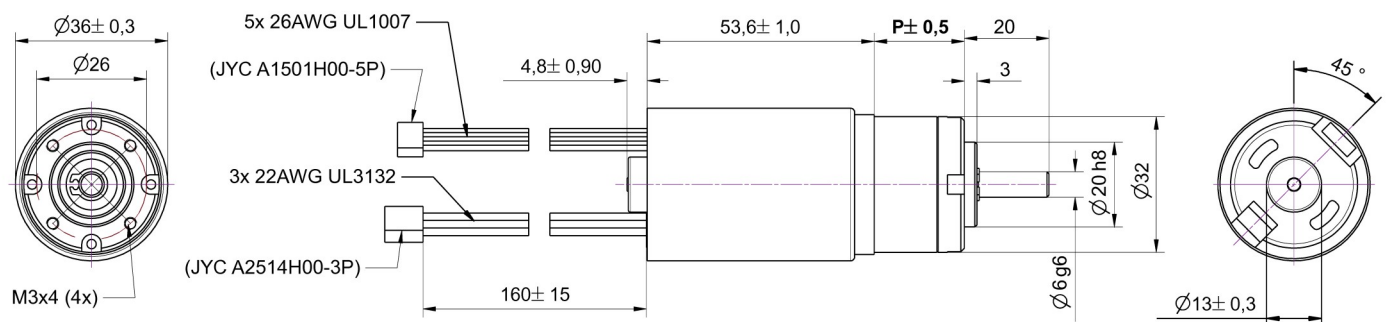


Motortyp XBP036xxx-01

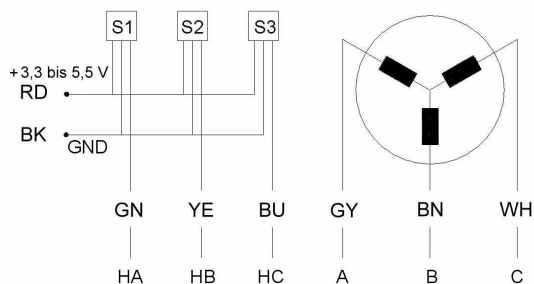
Bürstenloser Gleichstrommotor mit Planetengetriebe
Nennspannung 24V



Abmaße



nicht maßstabgetreu!



Motordaten		
Anzahl Pole		4
Nennspannung	V	24
Nenn Drehzahl	rpm	4200
Nenn Drehmoment	Ncm	3,36
Nennstrom	mA	880
Nennleistung	W	14,8
Leerlauf Drehzahl	rpm	5000
Leerlaufstrom	mA	200

					XBP0360xx-01	Getriebe *
xx	P mm	i	n [U/min]	M _n Ncm	Mzul. Nm	
00	21,3	3,70	1135	9,95	0,75	
01		4,28	981	11,50		
02		5,18	811	13,92		
04	30,8	13,73	306	34,60	2,25	
05		15,88	264	40,02		
06		18,36	229	46,27		
07		19,20	219	48,38		
08		22,20	189	55,94		
09		25,01	168	63,03		
10		26,85	156	67,66		
11		28,93	145	72,90		
12		34,97	120	88,12		
14		40,3	50,89	83		120
15	58,85		71	138		
16	68,06		62	160		
17	71,16		59	167		
18	78,71		53	185		
19	92,70		45	218		
20	95,17		44	224		
21	99,50		42	234		
22	107,20		39	252		
23	115,07		36	271		
24	123,97		34	292		
25	129,62		32	305		
26	139,13		30	327		
27	149,90		28	353		
28	168,84		25	397		
29	181,24		23	426		
30	195,26		22	450		
31	236,09		18	450		

* maximal zulässiges Drehmoment des Getriebes.
Eventuell den Strom des Motors entsprechend begrenzen.