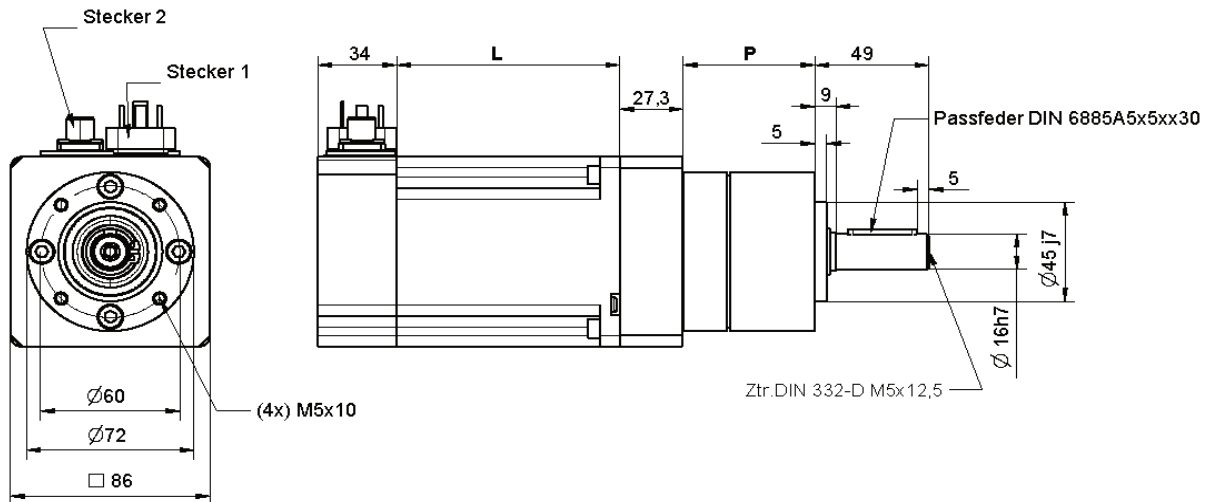


Motortyp XBP086xxx-02

Bürstenloser Gleichstrommotor mit Planetengetriebe
Nennspannung 48V



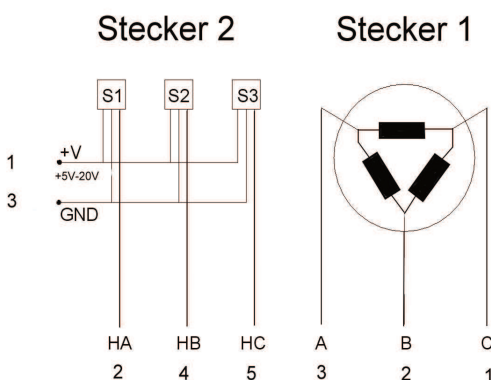
Abmaße



nicht maßstabsgetreu!

Motordaten		XBP0862xx-02	XBP0863xx-02	XBP0864xx-02
Motorlänge L	mm	70	96	123
Anzahl Pole		4		
Anzahl Phasen		3		
Nennspannung	V	48		
Nenn Drehzahl	rpm	4400		
Nenn Drehmoment	Nm	0,5	1,05	1,43
Wicklungswiderstand	Ohm	0,3	0,11	0,0733
Wicklungsinduktivität	mH	1,2	0,5	0,3
Rück EMK	V/krpm	8,7	8,7	8,7
Rotor Trägheitsmoment	gcm ²	700	1400	2100
Nennstrom	A	6,3	12,2	18,2

Schaltbild

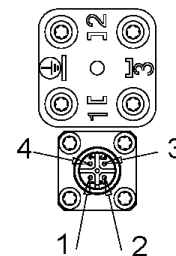


Steckerbelegung 1

- 1 = Motorphase C
- 2 = Motorphase B
- 3 = Motorphase A

Steckerbelegung 2

- 1 = +V +5V bis +20V
- 2 = Hall Sensor A
- 3 = GND
- 4 = Hall Sensor B
- 5 = Hall Sensor C



xx	P mm	i	n [U/min]	XBP0862xx-02	XBP0863xx-02	XBP0864xx-02	Getriebe
				M _h Nm	M _h Nm	M _h Nm	M _h Nm
00	56,9	3,70	1189	1,48	3,11	4,23	14
01		4,28	1028	1,71	3,60	4,90	
02		5,18	849	2,07	4,35	5,93	
03		6,75	652	2,70	5,67	7,72	
04	76,5	13,73	320	5,15	10,81	14,73	42
05		15,88	277	5,96	12,51	17,03	
06		18,36	240	6,89	14,46	19,69	
08		22,20	198	8,33	17,48	23,81	
09		25,01	176	9,38	19,70	26,82	
10		26,85	164	10,07	21,14	28,80	
11		28,93	152	10,85	22,78	31,03	
12		34,97	126	13,11	27,54	37,51	
13		45,56	97	17,09	35,88	48,86	
15		96,1	58,85	74,8	20,60	43,25	
16	68,06		64,6	23,82	50,02	68,13	
18	78,71		55,9	27,55	57,85	78,79	
19	92,70		47,5	32,45	68,13	84	
21	99,50		44,2	34,83	73,13	84	
23	115,07		38,2	40,27	84	84	
25	129,62		33,9	45,37	84	84	
26	139,13		31,6	48,70	84	84	
27	149,90		29,4	52,47	84	84	
28	168,84		26,1	59,09	84	84	
30	195,26		22,5	68,34	84	84	
31	236,09		18,6	82,63	84	84	
32	307,54		14,3	84	84	84	
39	115,7		337,35	13,0	84	84	84
41		352,71	12,5	84	84	84	
43		397,29	11,1	84	84	84	
45		426,46	10,3	84	84	84	
48		493,18	8,9	84	84	84	
51		555,52	7,9	84	84	84	
55		671,67	6,6	84	84	84	
58		776,76	5,7	84	84	84	
62		1011,84	4,3	84	84	84	
65		1318,05	3,3	84	84	84	
67	2075,94	2,1	84	84	84		